

Omnia Service

Via Cesare Battisti, 12
31015 Conegliano (TV) - Italy
Fax: 0438-450202

**CATALOGO PARTI DI RICAMBIO
SPARE PARTS CATALOGUE****CUOCIPASTA ELETTRICO
ELECTRIC PASTA COOKER**

Code	Type	Ref.	Page
168 542	XCP/E 1S	a	1-2
168 543	XCP/E 2D	b	1-2
168 742	JCP/E 1S	e	1-2
168 743	JCP/E 2D	f	1-2

Indice

Pag. 1 Ripiano-vasca e componenti
2 Componenti elettrici
3-4 Lista ricambi

Index

Tank-shelf and components
Electric components
Spare parts list

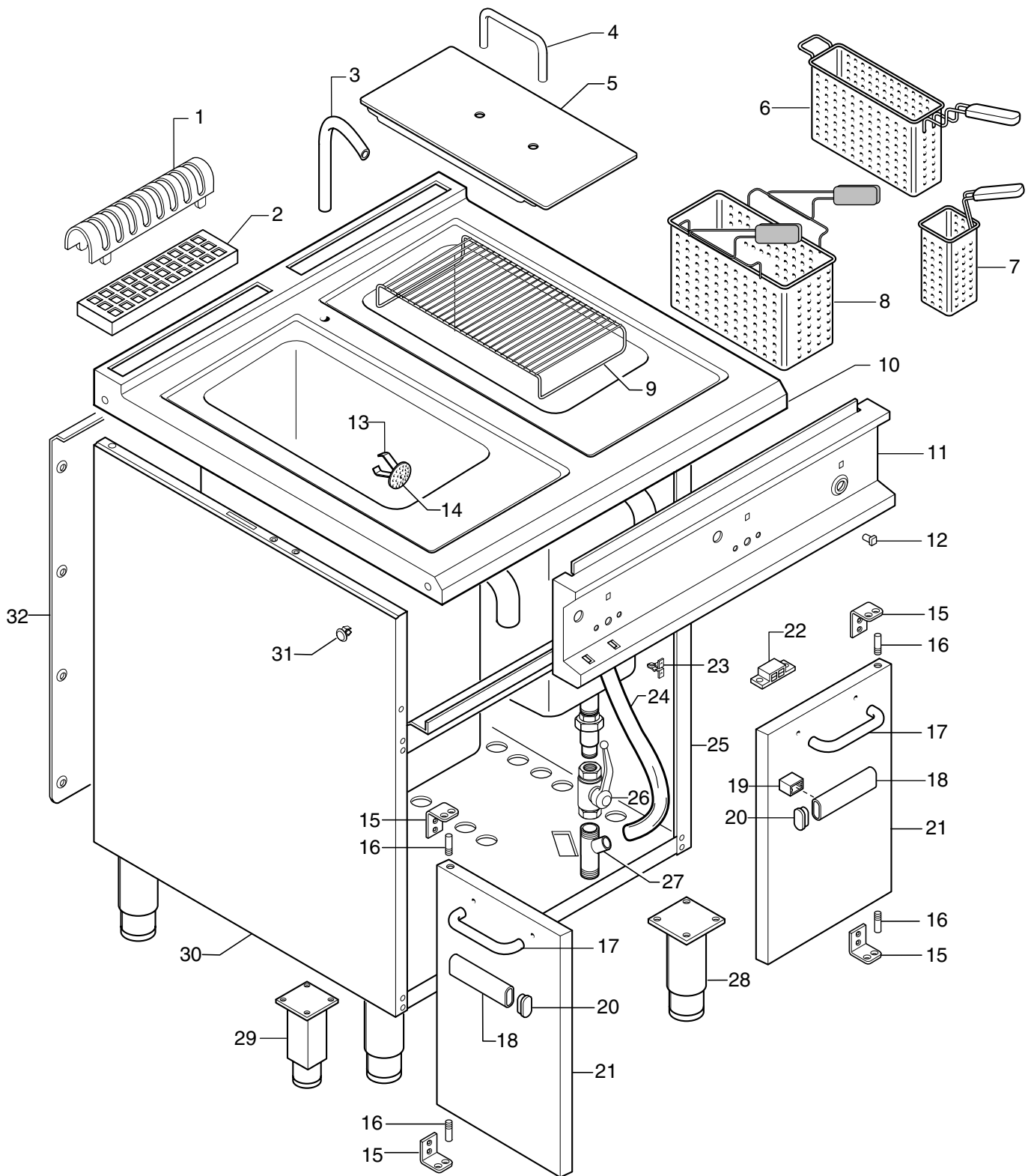
Marchio / Brand: A - J
Paese / Country: Tutti / All

Da Ser. Nr. / From ser. nr.: 810.....

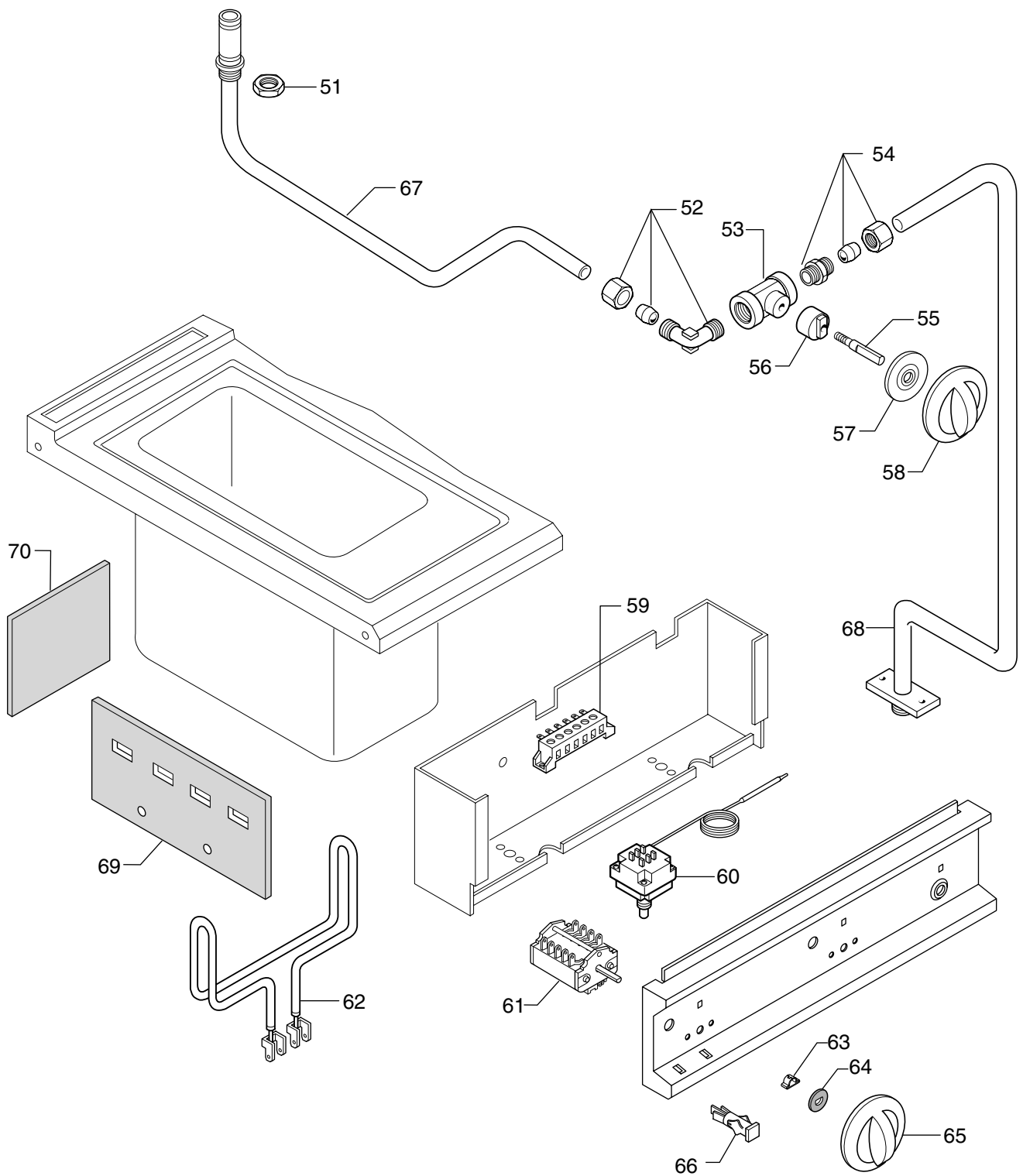
Ed. 9806

Doc. Nr.:

2 - 04 652



CUOCIPASTA ELETTRICO PR 700
 ELECTRIC PASTA COOKER



CUOCIPASTA ELETTRICO PR 700
 ELECTRIC PASTA COOKER

Cuocipasta elettrico
Electric pasta cooker

Cod. Pr.	Mod.	Ref.
168 542	XCP/E 1S	a
168 543	XCP/E 2D	b
168 742	JCP/E 1S	e
168 743	JCP/E 2D	f

Pos	Code	Descrizione	Description	Ref. / Notes
		Pagina 1	Page 1	
25		FIANCO Dx VANO	RIGHT SIDE PANEL	- art. 0523821102
30		FIANCO Sx VANO	LEFT SIDE PANEL	- art. 0523821202
32		SCHIENALE VANO 1/2M	REAR PANEL	ae - art. 0502894800
32		SCHIENALE VANO 1M	REAR PANEL	bf - art. 0502883203
1	004290	GRIGLIA CAMINO ALPEN	GRID	ab
2	004311	GRIGLIA CAMINO JUNO	GRID	ef
3	004537	TUBO EROGATORE ACQUA	DISTRIBUTOR PIPE	
4	004496	MANIGLIA COPERCHIO	COVER HANDLE	
5	004877	COPERCHIO	COVER	
6	004873	CESTELLO	BASKET	(105 x 350 mm)
7	004872	CESTELLO	BASKET	(105 x 105 mm)
8	004874	CESTELLO	BASKET	(220 x 350 mm)
8	004875	CESTELLO	BASKET	(220 x 170 mm)
9	004876	GRIGLIA DI FONDO	GRATE	
10	006494	RIPIANO-VASCA 1/2 M ALPEN	TANK-SHELF	a
10	006495	RIPIANO-VASCA 1 M ALPEN	TANK-SHELF	b
10	004724	RIPIANO-VASCA 1/2 M JUNO	TANK-SHELF	e
10	004734	RIPIANO-VASCA 1 M JUNO	TANK-SHELF	f
11	0A5523	CRUSCOTTO 1/2 M ALPEN	CONTROL PANEL	a
11	0A5491	CRUSCOTTO 1 M ALPEN	CONTROL PANEL	b
11	004745	CRUSCOTTO 1/2 M JUNO	CONTROL PANEL	e
11	004743	CRUSCOTTO 1 M JUNO	CONTROL PANEL	f
12	0A5102	INDICE x MANOPOLA	POINTER	ab
12	059207	INDICE x MANOPOLA	POINTER	ef
13	054905	MOLLA x FILTRO	SPRING	
14	004836	FILTRO X FONDO	FILTER	
15	0A5459	CERNIERA PORTA	HINGE	
16	053339	PERNO PORTA	PIN	
17	0A5021	MANIGLIA PORTA	HANDLE	ab
18	004585	MANIGLIA PORTA	HANDLE	ef
19	004562	SUPPORTO MANIGLIA	HANDLE SUPPORT	ef
20	025236	TAPPO MANIGLIA	HANDLE PLUG	ef
21	0A5458	PORTA ARMADIO	DOOR	ab
21	004583	PORTA ARMADIO	DOOR	ef
22	004266	MAGNETE	MAGNET	
23	053342	MOLLA	SPRING	
24	004730	TUBO TROPPO PIENO	OVERFLOW PIPE	
26	004729	RUBINETTO DI SCARICO	DRAIN TAP	
27	004728	RACCORDO DI SCARICO	DRAIN PIPE FITTING	
28	004249	PIEDE 1" 3/4 INOX	FOOT	ab
29	004307	PIEDE QUADRO INOX	FOOT	ef
31	002449	TAPPO	SET OF PLUGS	

Cuocipasta elettrico
Electric pasta cooker

Cod. Pr.	Mod.	Ref.
168 542	XCP/E 1S	a
168 543	XCP/E 2D	b
168 742	JCP/E 1S	e
168 743	JCP/E 2D	f

Pos	Code	Descrizione	Description	Ref. / Notes
		Pagina 2	Page 2	
69		PANNELLO ISOLANTE LATERALE	INSULATING PANEL	- art. 0569804800
70		PANNELLO ISOLANTE ANTER.- POST.	INSULATING PANEL	- art. 0569804900
67		CONDUTTURA RUBIN.-EROGAT. 1/2M	TAP-DISTRIBUTOR PIPE	ae - art. 0830818901
67		CONDUTTURA RUBIN.-EROGAT. 1M	TAP-DISTRIBUTOR PIPE	bf - art. 0830819001
68		CONDUTTURA ALIMENTAZ. ACQUA	WATER FEEDING PIPE	- art. 0806805101
51	020997	CONTRODADO	LOCK NUT	
52	0A2136	RACCORDO 90°	PIPE FITTING 90°	
53	056843	RUBINETTO CARICO ACQUA	WATER TAP	
54	056832	RACCORDO DIRITTO	PIPE FITTING	
55	0A2135	PERNO PROLUNGA RUBINETTO	TAP EXTENSION PIN	
56	0A2563	CAPPUCCIO x RUBINETTO	TAP CAP COVER	
57	004242	RONDELLA	WASHER	
58	0A5421	MANOPOLA RUBINETTO ACQUA	TAP KNOB	ab
58	004477	MANOPOLA RUBINETTO ACQUA	TAP KNOB	ef
59	058613	MORSETTIERA	TERMINAL BOARD	
60	004742	TERMOSTATO DI SICUREZZA	SAFETY THERMOSTATE	
61	004741	COMMUTATORE x RESISTENZE	CHANGE OVER SWITCH	
62	0A5492	RESISTENZA VASCA	HEATING ELEMENT	1000W - 230V
63	025245	MOLLETTA x MANOPOLA	SPRING	
64	053816	GUARNIZIONE x MANOPOLA	GASKET	
65	0A5410	MANOPOLA COMMUTATORE	KNOB	ab
65	004316	MANOPOLA COMMUTATORE	KNOB	ef
66	058596	LAMPADA SPIA VERDE (tonda)	GREEN INDICATOR LAMP	ab
66	058658	LAMPADA SPIA VERDE (quadra)	GREEN INDICATOR LAMP	ef