

**LAVASTOVIGLIE da 720 piatti/h**  
**DISHWASHER up to 720 dishes/h**

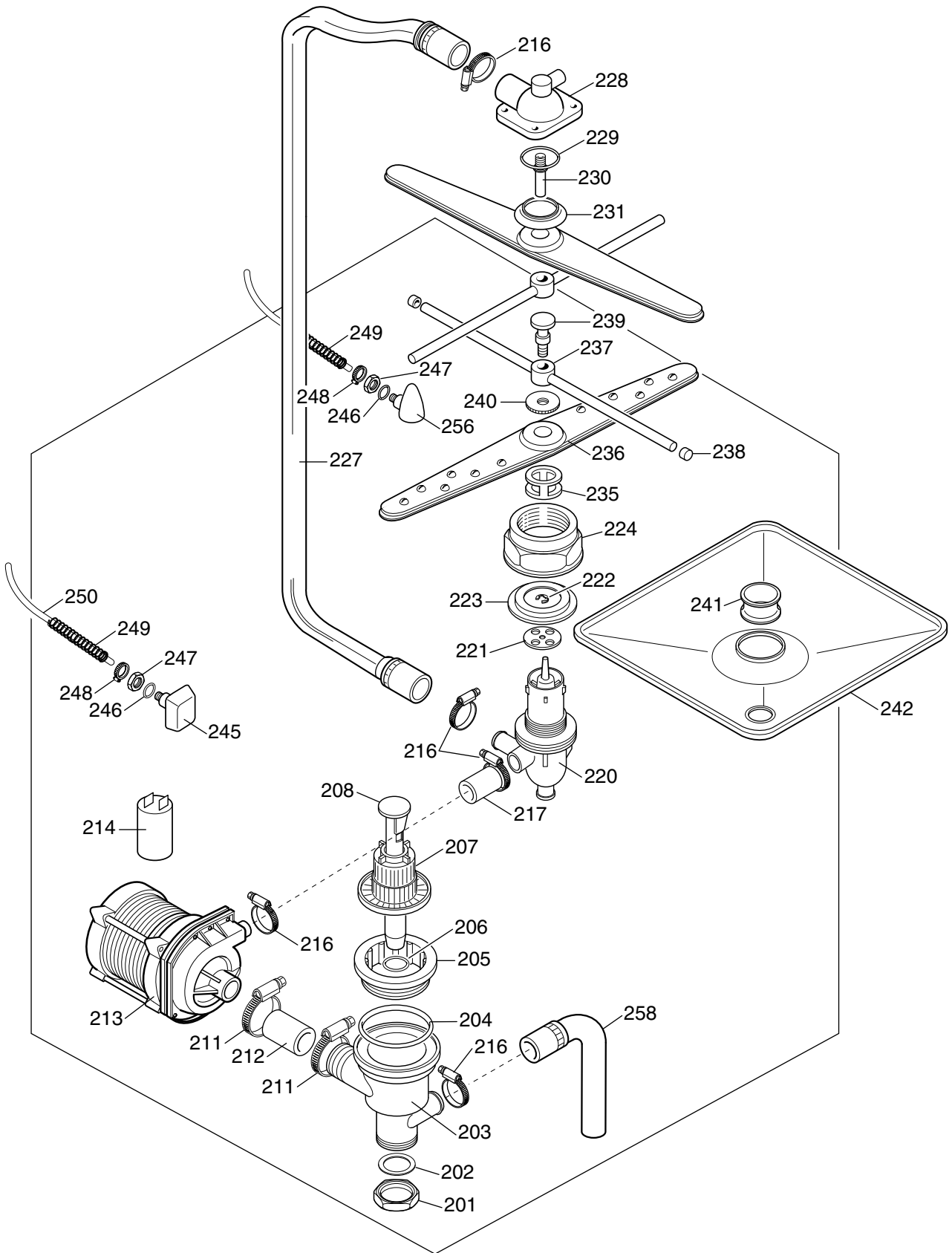
# WT 40

Carica frontale - front loaded

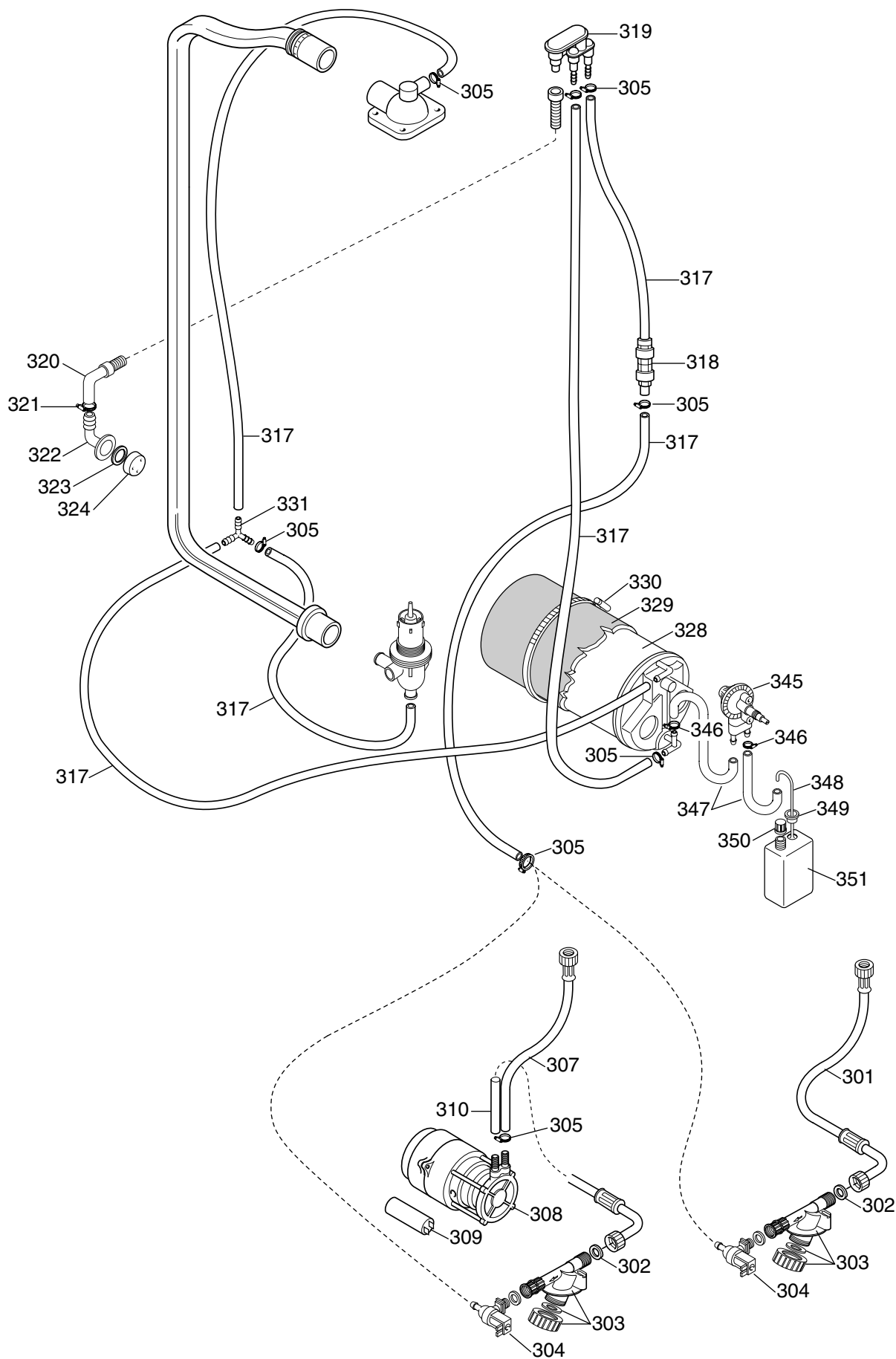
Code	Type	Ref.
503010	WT 40 / 6	a
503011	WT 40 / F	b
503013	WT 40 / J50	c
503014	WT 40 / J60	d
503015	WT 40 UK/RP	e
503016	PH 4	f
503017	PH 4 / RBP	g

Pag.	Indice	Index
2	Vista generale	Main view
3	Componenti idraulici	Hydraulic components
4	Circuito idraulico	Hydraulic circuit
5	Componenti elettrici	Electrical components
6-8	Lista ricambi	Spare parts list

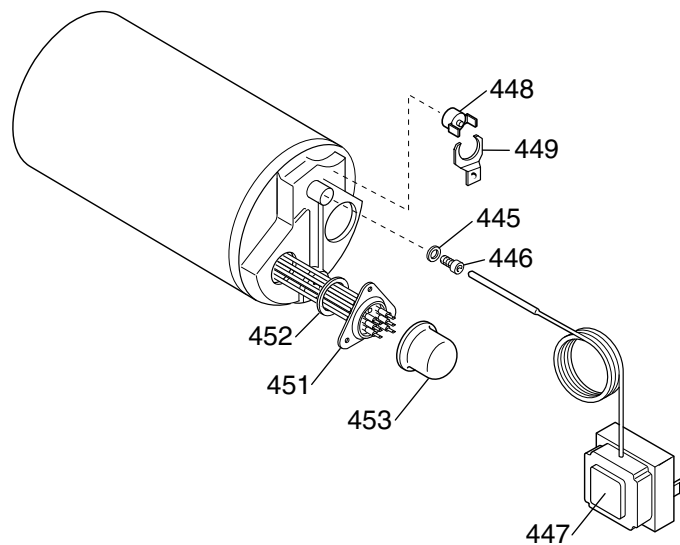
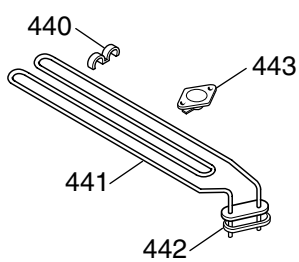
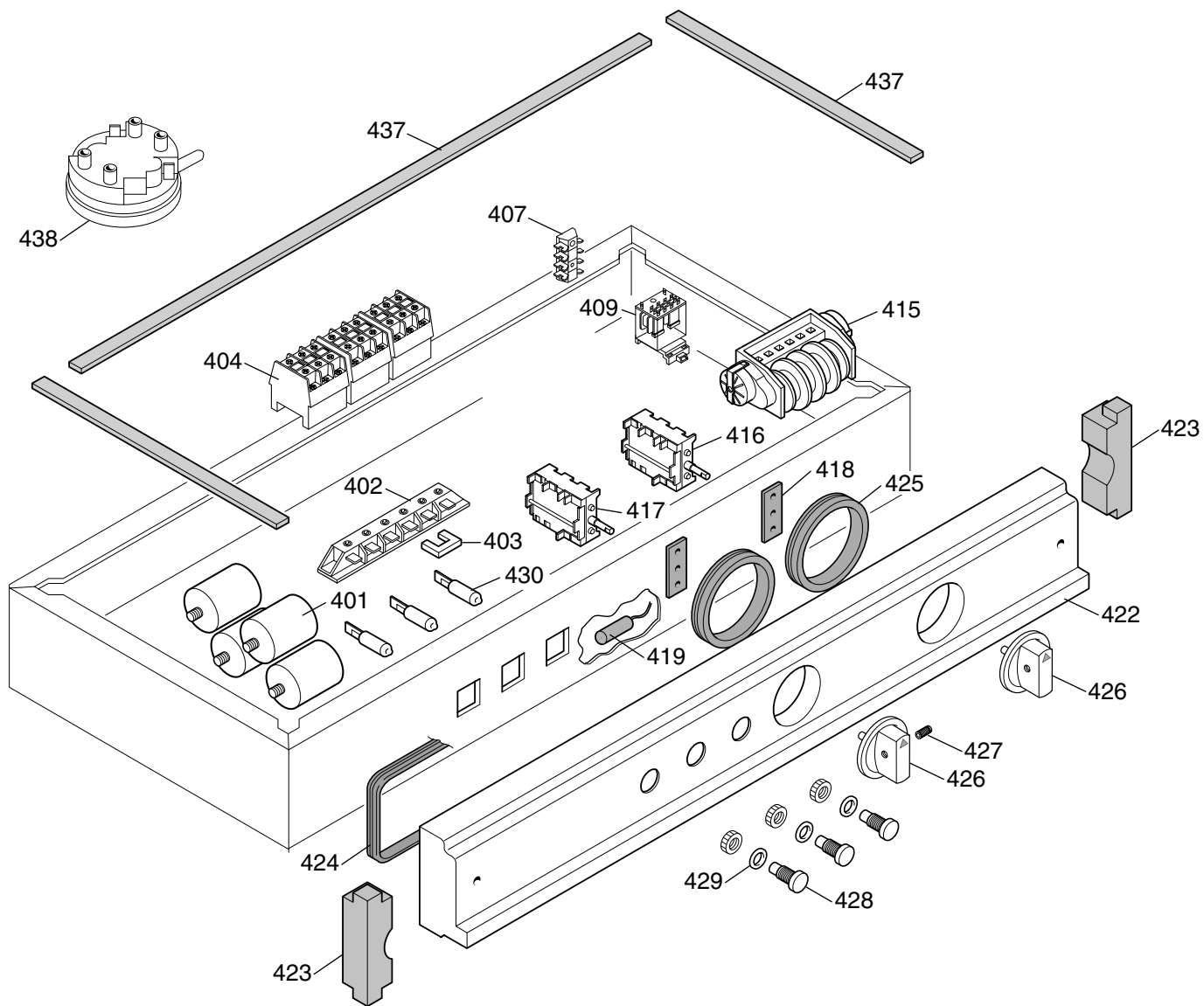




ill. 621801p2



ill. 621801p3



ill. 621801p4

Pos	Code	Descrizione	Description	Ref. / Notes	
		<b>Pagina 2: Vista generale</b>	<b>Page 2: Main view</b>	<b>ill: 621801p1</b>	
101	048579	Piede	Foot	Up to Ser.nr.: 244 From Ser. nr.: 245	
101	0L0016	Piede	Foot		
102	048394	Pannello laterale sx	Side panel, left		
103	048393	Pannello laterale dx	Side panel, right		
104	048391	Schienale	Back		
105	048538	Coperchio	Cover		
106	048395	Pannello frontale	Front panel		Up to Ser.nr.: 244 a - From Ser. nr.: 245
106	0L0102	Pannello frontale	Front panel		
107	048465	Sportellino	Door		
108	068645	Molla	Spring		
109	068627	Perno	Pin		
110	048725	Protezione	Protection		
111	047511	Piolino	Stopping pin		
112	048307	Supporto cesto	Basket support		
114	046583	Guarnizione mm4750	Gasket		
115	0E5559	Guarnizione	Gasket		
116	049248	Guarnizione	Gasket		
120	048583	Cerniera sx	Hinge, left		
121	048582	Cerniera dx	Hinge, right		
122	048581	Perno	Pin		
123	046269	Molla dx	Spring, right		
124	046268	Molla sx	Spring, left		
125	045446	Spina elastica	Roll pin		
130	048448	Porta	Door		
131	048319	Controporta	Inner door panel		
132	048322	Labirinto sx	Labyrinth, left		
133	048321	Labirinto dx	Labyrinth, right		
145	048533	Maniglia	Handle		
		<b>Pagina 3: Componenti idraulici</b>	<b>Page 3: Hydraulic components</b>	<b>ill: 621801p2</b>	
201	046596	Tappo collettore	Plug, for manifold	c abcdf d eg cdeg	
202	046595	Guarnizione	Gasket		
203	048325	Collettore scarico	Drain manifold		
204	048327	O Ring	O Ring		
205	048326	Ghiera collettore	Ring nut, for manifold		
206	046799	O Ring	O Ring		
207	048324	Filtro	Filter		
208	048323	Troppo pieno	Overflow pipe		
211	046855	Fascetta 50-65	Hose clamp 50-65		
212	045768	Tubo mm.300	Pipe		
213	049161	Pompa lavaggio, 200V 1x 50Hz	Wash pump, 200V 1x 50Hz		
213	048304	Pompa lavaggio, 220-380V 3x 50Hz	Wash pump, 220-380V 3x 50Hz		
213	049158	Pompa lavaggio, 200V 1x 60Hz	Wash pump, 200V 1x 60Hz		
213	048664	Pompa lavaggio, 220/240V 1x 50Hz	Wash pump, 220/240V 1x 50Hz		
214	0A2914	Condensatore	Capacitor		
216	046878	Fascetta 38-50	Hose clamp 38-50		
217	046257	Tubo	Pipe		
220	048819	Supporto getti inf.	Jets support, lower		
221	048820	Parzializzatore	Flow reducer		
222	048979	Anello seger	C-clamp		
223	048236	Guarnizione	Gasket		
224	048330	Ghiera	Ring nut		
227	048338	Tubo collegamento getti	Pipe, jets connection		
228	046368	Supporto getti sup.	Jets support, upper		
229	046366	O Ring	O Ring		

Pos	Code	Descrizione	Description	Ref. / Notes
		<b>Pagina 3: Componenti idraulici</b>	<b>Page 3: Hydraulic components</b>	<b>ill: 621801p2</b>
230	048333	Perno, per supporto getti sup.	Pin, for upper jets support	
231	048650	Recupero acqua	Shutter	
235	048401	Mozzo	Hub	
236	0L0598	Ass. Getti Lavaggio	Washing arms assembly	
237	048716	Ass. getto di risciacquo	Rinse jet ass.	
238	048714	Tappo	Plug	
239	048290	Perno, per getti risciacquo	Pin, for rinse jets	
240	048632	Rondella di fermo	Lock washer	
241	048584	Supporto filtro	Filter support	
242	048332	Filtro vasca	Tank filter	
245	048308	Trappola d'aria	Air trap	
246	068642	O Ring	O Ring	
247	049268	Dado, M14x1,5	Nut, M14x1,5	
248	046946	Fascetta 8-12	Hose clamp 8-12	
249	049270	Molla di contenimento	Spring, bending protection	
250	048883	Tubo, 5x12	Hose, 5x12	
256	048853	Nasello di sfiato	Spigot, air relief	
258	048328	Tubo di scarico	Drain pipe	
		<b>Pagina 4 - Circuito idraulico</b>	<b>Page 4 - Hydraulic circuit</b>	<b>ill. 621801p3</b>
301	048816	Tubo alimentazione	Feeding pipe	abf
302	049201	Guarnizione, ø3/4	Gasket, ø3/4	
303	048746	Filtro	Filter	
304	048619	Elettrovalvola, 1 via, 200V	Electrovalve, 1 way, 200V	cd
304	048894	Elettrovalvola, 1 via, 230V	Electrovalve, 1 way, 230V	abefg
305	048126	Fascetta 13-20	Hose clamp 13-20	
307	048909	Tubo alimentazione	Feeding pipe	cdeg
308	048910	Pompa risciacquo	Rinse pump	cdeg
309	049126	Condensatore	Capacitor	cdeg
310	048911	Tubo, raccordo 90°	Pipe, 90° fitting	cdeg
317	048531	Tubo gomma	Hose	
318	048414	Valvola non ritorno	Non return valve	b
319	048191	Valvola non ritorno, DVGW	Non return valve, DVGW	
320	048249	Tubo	Hose	
321	047578	Fascetta 26-38	Hose clamp26-38	
322	048193	Bocchettone	Pipe union	
323	065506	Guarnizione flangia	Gasket	
324	048192	Flangia	Flange	
328	048341	Boiler, 1 res.	Boiler, 1 element	
329	048447	Coibentazione boiler	Insulation, for boiler	
330	048222	Fascetta 200-231	Hose clamp 200-231	
331	048195	Raccordo 3 vie	Connection, 3 way	
345	049484	Dosatore brillantante	Dispenser, rinse aid	
346	046946	Fascetta 8-12	Hose clamp 8-12	
347	048883	Tubo, 5x12	Hose, 5x12	
348	048724	Cannuccia aspirazione brillantante	Suction hose, for rinse aid	
349	048434	Tappo, per cannuccia aspir.	Plug, for suction hose	
350	068644	Tappo, per serbatoio	Plug, for rins tank	
351	068630	Serbatoio	Tank	

**Lavastoviglie da 720 piatti/h - carica frontale -  
Dishwasher up to 720 dishes/h - front loaded -**

**WT 40  
WT 40**

Pos	Code	Descrizione	Description	Ref. / Notes
		<b>Pagina 5: Componenti elettrici</b>	<b>Page 5: Electrical components</b>	<b>III: 621801p4</b>
401	046226	Filtro RFI, con Fast-On	RFI Filter, with Fast-On	
402	046347	Morsettiera	Terminal block	
403	049300	Ponticello	Jumper	abefg
<b>404</b>	<b>048736</b>	<b>Contattore, 60Hz</b>	<b>Contactore, 60Hz</b>	<b>cd - Up to ser. nr. 323</b>
<b>404</b>	<b>0L0286</b>	<b>Contattore, 60Hz</b>	<b>Contactore, 60Hz</b>	<b>cd - From ser. nr. 324</b>
<b>404</b>	<b>048825</b>	<b>Contattore, 50Hz</b>	<b>Contactore, 50Hz</b>	<b>abefg - Up to ser. nr. 323</b>
<b>404</b>	<b>0L0285</b>	<b>Contattore, 50Hz</b>	<b>Contactore, 50Hz</b>	<b>abefg - From ser. nr. 324</b>
407	047496	Morsettiera	Junction box	
409	048738	Rele', 200V, 2 cont.	Relay, 200V, 2 cont.	cd
409	048438	Rele', 230V, 2 cont.	Relay, 230V, 2 cont.	abefg
415	048303	Timer 50Hz	Timer 60Hz	abcefg
415	048504	Timer 60hz	Timer 60hz	d
416	048271	Selettore, 12 cammes	Rotary switch, 12 cammes	
417	048270	Selettore, 6 cammes	Rotary switch, 6 cammes	
418	046360	Guarnizione	Gasket	
419	048893	Microinterruttore, rettangolare	Magnetic switch, square	
422	049337	Cruscotto	Control panel	fg
422	048539	Cruscotto	Control panel	abcde
423	047631	Guarnizione, terminale cruscotto	Gasket, control panel plug	
424	047502	Guarnizione mm1200	Gasket	
425	047501	Guarnizione	Gasket	
426	048527	Manopola	Knob	
427	047846	Vite manopola	Knob screw	
428	046289	Gemma bianca	Lamp cap, white	
428	075096	Gemma verde	Lamp cap, green	
428	047750	Gemma blu	Lamp cap, blue	
429	046584	Guarnizione	Gasket	
430	048488	Lampada	Lamp	
437	046583	Guarnizione mm4750	Gasket	
438	048723	Pressostato	Pressure switch	
440	048429	Squadretta	Bracket	
441	048925	Resistenza, 200V - 2200W	Heating element, 200V - 2200W	cd
441	048924	Resistenza, 230V - 2200W	Heating element, 230V - 2200W	abefg
442	048483	Guarnizione, per res vasca	Gasket, for tank element	
443	048487	Termostato vasca	Thermostat, tank	
445	067898	O Ring	O Ring	
446	067899	Premistoppa	Stuffing box	
447	049243	Termostato boiler reg.	Thermostat, boiler, adj.	
448	048887	Termostato sicurezza	Thermostat, safety	
449	048987	Squadretta	Bracket	
451	049163	Resistenza, 200V - 6000W	Heating element, 200V - 6000W	cd
451	048513	Resistenza, 230V - 6000W	Heating element, 230V - 6000W	abefg
452	067620	O Ring	O Ring	
453	065560	Cappuccio	Protection cap	
		<b>Varie</b>	<b>Various</b>	
	048891	Cesto coppette, verde	Basket, bowls, green	
	0S0057	Cesto in filo x piatti	Dish basket	
	048892	Inserto verde	Insert	
	048795	Cesto piatti, giallo	Basket, dishes, yellow	
	048796	Cesto tazze, blu	Basket, cups, blue	