

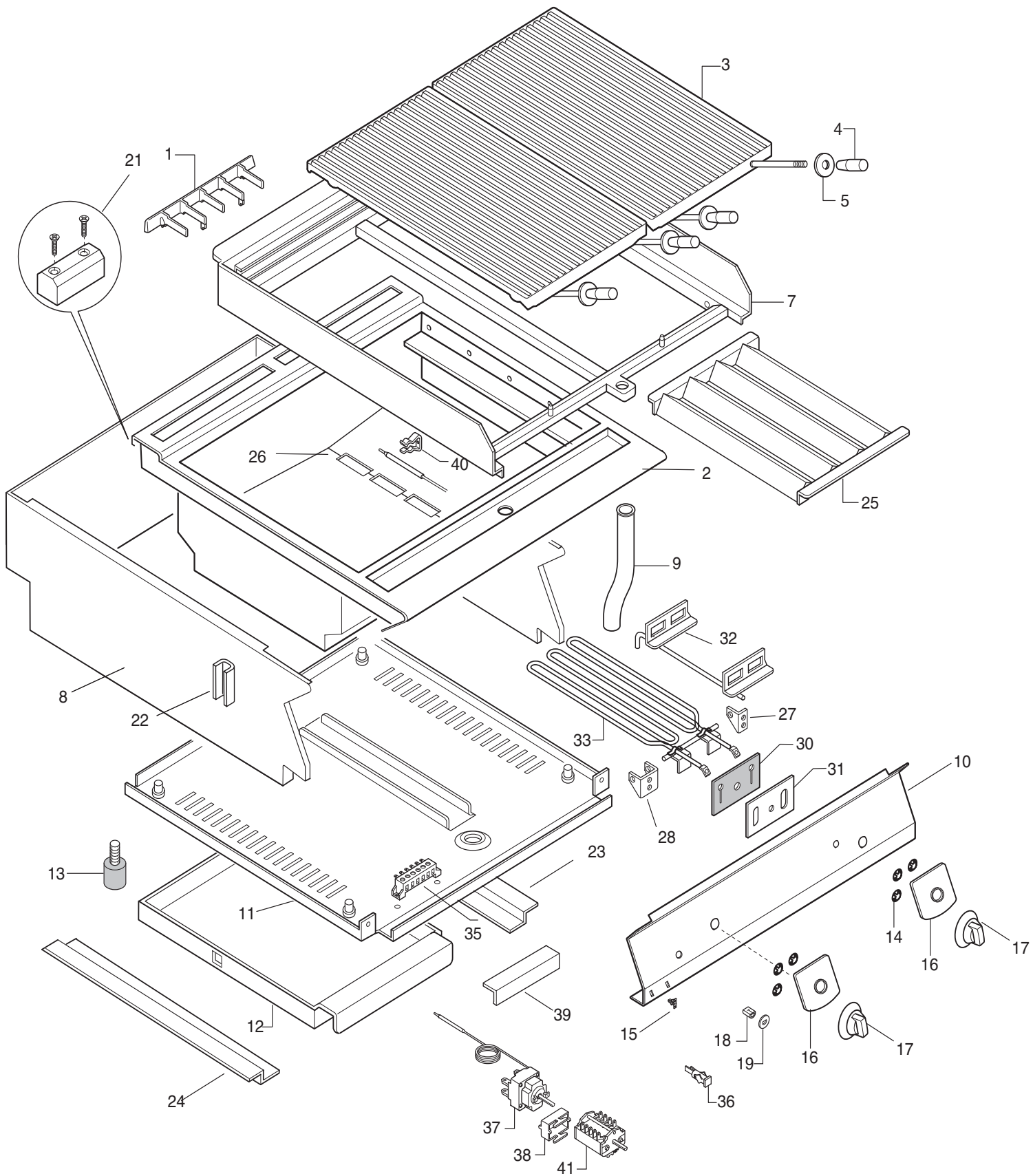
**Modular Platform**

Viale Treviso, 15  
33170 Pordenone - Italy  
Fax: +390434-380577

<b>PNC</b>	<b>Model</b>	<b>Ref.</b>	<b>Page</b>	<b>Note</b>
178696	TG/E1	a	1...2	Electric Char-Grill Top 400MM
178697	TG/E2	b	1...2	Electric Char-Grill Top 800MM
178706	TG/E1E5	c	1...2	Electric Char-Grill Top 400MM - 230V
178707	TG/E2E5	d	1...2	Electric Char-Grill Top 800MM - 230V

Pag.	1	<b>Indice</b>	<b>Index</b>
	2	Mobile e componenti	Structure and components
		Lista ricambi	Spare parts list

**Marchio / Brand:** Electrolux  
**Factory code:** 9PDX



GRIGLIA ELETTRICA TOP N700  
ELECTRIC GRILL TOP N700

**GRIGLIA ELECTRIC TOP N700**  
**ELECTRIC GRILL TOP N700**

PNC	Model	Ref.			
178696	TG/E1	a	Electric Char-Grill Top 400MM		
178697	TG/E2	b	Electric Char-Grill Top 800MM		
178706	TG/E1E5	c	Electric Char-Grill Top 400MM - 230V		
178707	TG/E2E5	d	Electric Char-Grill Top 800MM - 230V		
Pos	Factory Code	6 Dgt Code	Descrizione	Description	Ref. / Notes
			Pagina 1	Page 1	
1	0510824700	0C4671	GRIGLIA CAMINO	GRATE FOR CHIMNEY	
2	0873888900	0C4587	RIPIANO 400mm	TABLE TOP 400mm	a c
	0873889000	0C4588	RIPIANO 800mm	TABLE TOP 800mm	b d
3	0830816503	004808	GRIGLIA GOLOSA	GRILL	
4	0248203901	057728	IMPUGNATURA	HANDLE	
5	0548815801	002272	PROTEZIONE MANOPOLA	HANDLE PROTECTION	
7	0870830902	004800	PARASPRUZZI 1/2 MODULO	SPLASHBACK 1/2 MODULE	a c
	0870831003	004805	PARASPRUZZI 1 MODULO	SPLASHBACK 1 MODULE	b d
8	0532836900	*	RIVESTIMENTO LATERALE 1/2 MODULO	EXTERNAL PANEL 1/2 MODULE	a c till s/n 802
	0530866800	*	RIVESTIMENTO LATERALE 1/2 MODULO	EXTERNAL PANEL 1/2 MODULE	a c since s/n 802
	0532837000	*	RIVESTIMENTO LATERALE 1 MODULO	EXTERNAL PANEL 1/2 MODULE	a c till s/n 802
	0530866900	0C5186	RIVESTIMENTO LATERALE 1 MODULO	EXTERNAL PANEL 1 MODULE	b d since s/n 802
9	0517848201	004834	CONDUTTURA DI SCARICO GRASSI	DRAINING PIPE	
10	0856816701	0C4571	CRUSCOTTO 400mm	CONTROL PANEL 400mm	a c
	0856816801	0C4572	CRUSCOTTO 800mm	CONTROL PANEL 800mm	b d
11	0533850501	*	FONDO 400mm	BOTTOM PANEL 400mm	a c till s/n 802
	0530866400	*	FONDO 400mm	BOTTOM PANEL 400mm	a c since s/n 802
	0533850601	*	FONDO 800mm	BOTTOM PANEL 800mm	b d till s/n 802
	0530866300	*	FONDO 800mm	BOTTOM PANEL 800mm	b d since s/n 802
12	0524841301	004803	BACINELLA 1/2 MODULO	BASIN 1/2 MODULE	a c
	0524837402	005498	BACINELLA 1 MODULO	BASIN 1 MODULE	b d
13	0315252601	026806	PIEDINO CON VITE	SCREW FOOT, TOP APPLIANCE	
14	0218912211	069567	MOLLETTA PER GHIERA	SPRING, KNOB RING	
15	0518801801	053342	MOLLETTA PER MARCHIO	SPRING, LABEL	
16	0548858000	0C2007	GHIERA MANOPOLA	KNOB RING	
17	0548860501	0C2013	MANOPOLA	KNOB	
18	0214590701	025245	MOLLETTA PER MANOPOLA	KNOB, SPRING	
19	0543821000	053816	GUARNIZIONE MANOPOLA	KNOB GASKET	
21	0516860700	0C0137	PIASTRINA PER GIUNZIONE	JOINTING REAR PLATE	
22	0527850500	0C0156	PIASTRA FISSAGGIO FIANCHI	SIDE PANELS JOINTING PLATE	
23	0527800302	0C4379	GUIDA DESTRA	RIGHT RUNNERS	
	0533850100	0C5048	GUIDA DESTRA PER VANO	RIGHT RUNNERS FOR OPEN BASE	
24	0527800202	0C4380	GUIDA SINISTRA	LEFT RUNNERS	
	0533850200	0C5049	GUIDA SINISTRA PER VANO	LEFT RUNNERS FOR OPEN BASE	
25	0850881302	004810	FALSO FONDO 800mm	FALSE BOTTOM	b d
	0850884301	004807	FALSO FONDO 400mm	FALSE BOTTOM	a c
26	0874880502	0A5537	SCATOLA RESISTENZE PER FONDO 400	HEATING BOX, BOTTOM	a c
	0874880603	005553	SCATOLA RESISTENZE PER FONDO 800	HEATING BOX, BOTTOM	b d
27	0508881900	*	CERNIERA DESTRA PER RESISTENZA	RIGHT HINGE FOR HEATING ELEMENT	
28	0524839501	*	CERNIERA PER RESISTENZA	HINGE FOR HEATING ELEMENT	
29	0508882000	*	CERNIERA SINISTRA PER RESISTENZA	LEFT HINGE FOR HEATING ELEMENT	
30	0543821200	004839	GUARNIZIONE PER RESISTENZA	HEATING ELEMENT GASKET	
31	0508878301	004840	PIASTRINA PER GUARNIZIONE	PLATE FOR GASKET	
32	0805815004	056583	TELAIO RESISTENZE	FRAME, HEATING ELEMENT	
33	0617803302	053451	RESISTENZA CORAZZATA 3KW 230V	HEATING ELEMENT 3KW 230V	
34	0544802300	0C0068	PRESSACAVO	FIXING CABLE	
35	0A05714000	058613	MORSETTIERA	MAIN TERMINAL BLOCK	b d
	0639805201	058875	MORSETTIERA	MAIN TERMINAL BLOCK	a c
36	0876800002	005010	LAMPADA SPIA VERDE	GREEN LAMP	
37	0A05400801	0A2206	TERMOSTATO	THERMOSTAT	
38	0A05414500	0A2205	STAFFA FISSAGGIO TERMOSTATO	PLATE TO JOINT THERMOSTAT	
39	0524839600	*	GRIGLIA PROTEZIONE BULBO	GRID PROTECTION BULB	
40	0214584500	057519	MOLLA FISSAGGIO BULBO	SPRING, BULB THERMOSTAT	
41	0A05400901	0A2134	INTERRUTTORE	SWITCH	