

Modular Platform

Viale Treviso, 15

33170 Pordenone - Italy

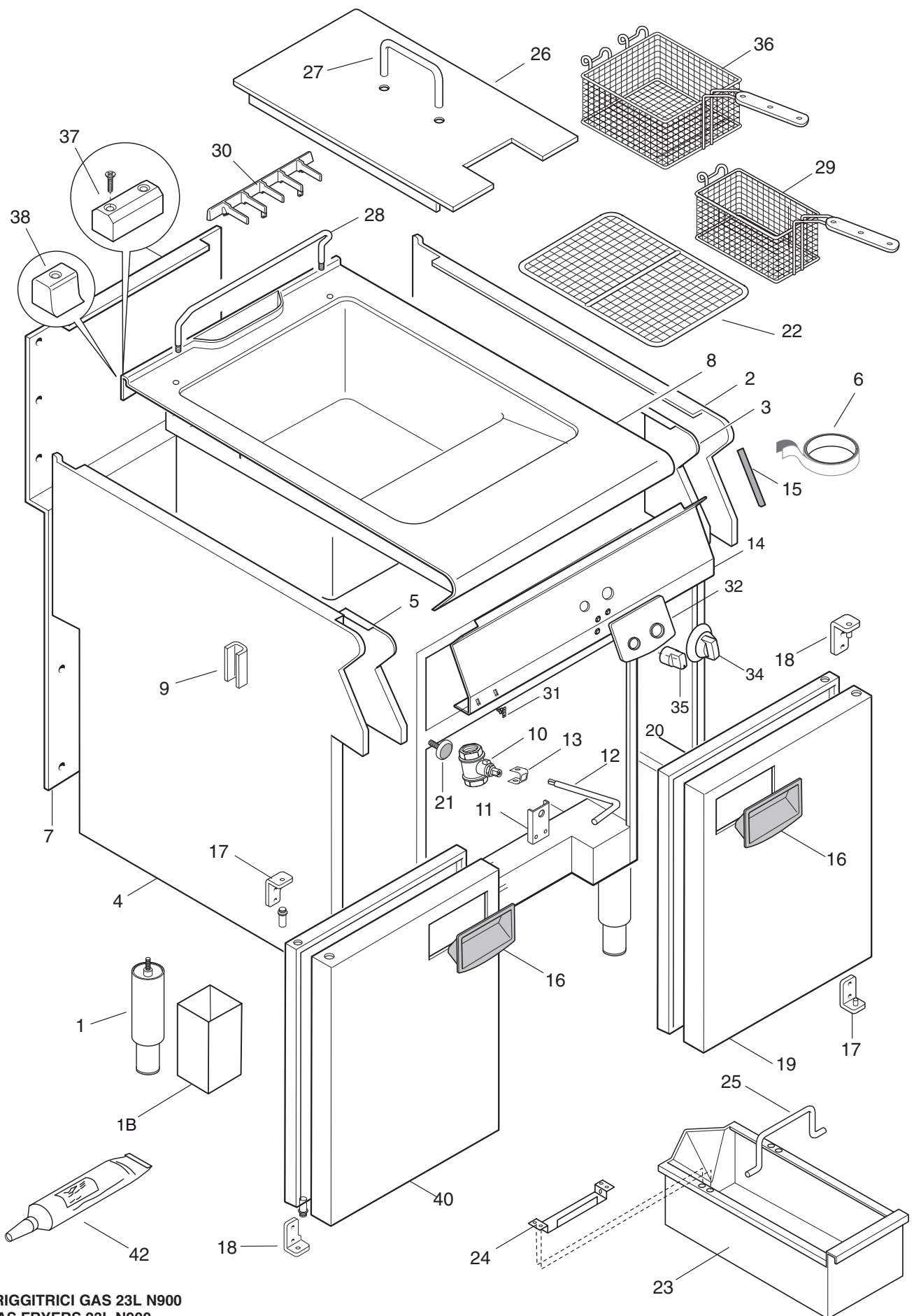
Fax: +39 0434-380577

FRIGGITRICI GAS 23Lt N900
GAS FRYERS 23Lt N900

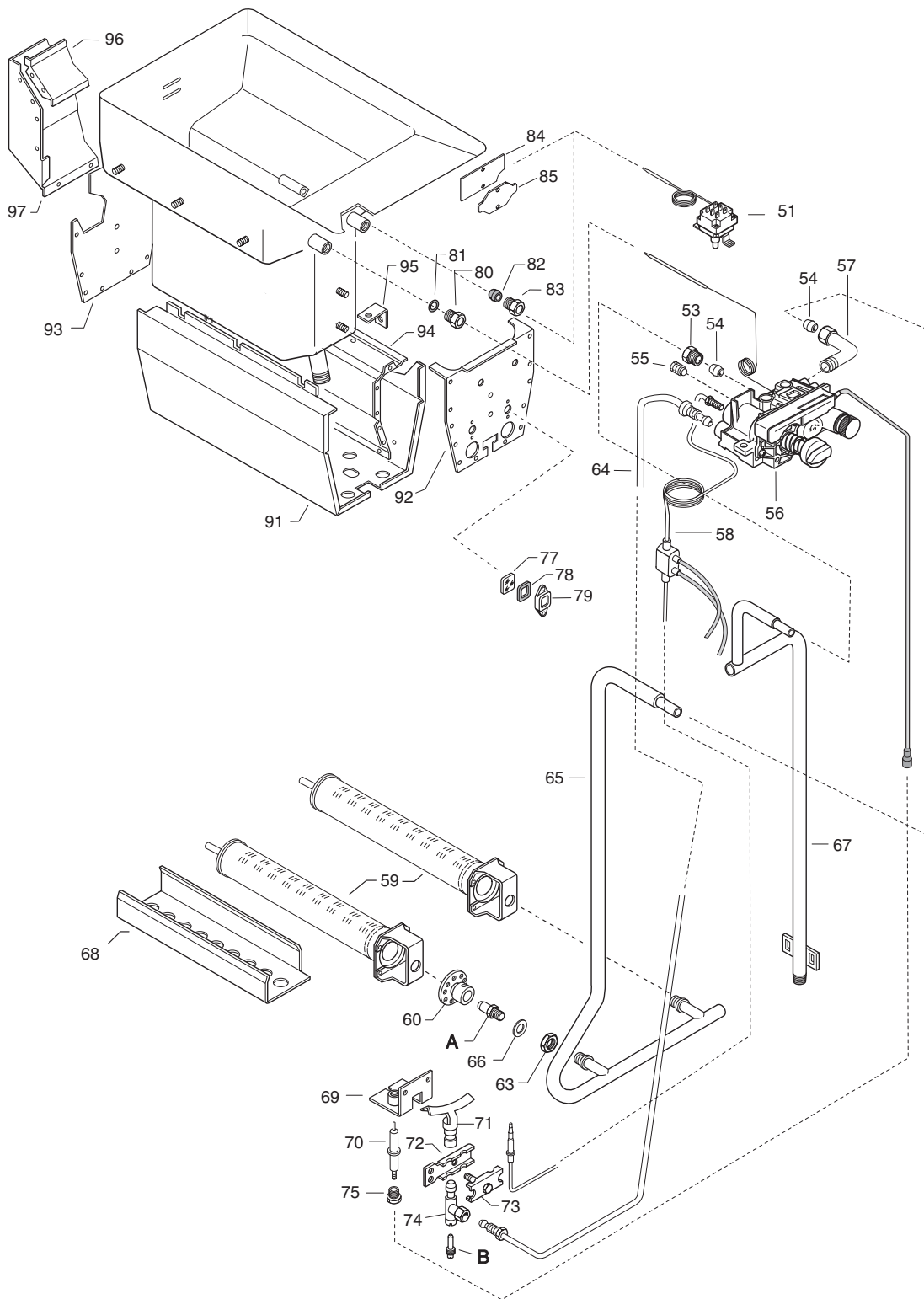
PNC	Model	Ref.	Page	Notes
210 340	QFR/G1E	a	1 - 4	Gas Fryer 23Lt 400mm
210 341	QFR/G2F	b	1 - 4	Gas Fryer 23Lt 800mm

Pag. 1 - 2
Pag. 3 - 4**Index**Frame and components
Spare parts list**Indice**Struttura e componenti
Lista ricambi**Brand / Marchio :** Electrolux
Factory code: 9PDX

NEW: 0C5254



FRIGGITRICI GAS 23L N900
 GAS FRYERS 23L N900



A - Ugello bruciatore / Burner nozzle	
6DGT Code	Ref. / Notes
006419	ø2.90 2H/2E+ G20 20mbar
054084	ø3.20 2ELL G25 20mbar
054084	ø3.20 2L G25 25mbar
002905	ø1.90 3+3B/P G30/31 28-30/37mbar
055388	ø3.30 No CE G20 10mbar
058981	ø3.40 No CE G110 8mbar

B - Ugello pilota / Pilot nozzle	
6DGT Code	Ref./ Notes
003327	n°40 2H/2E+ G20 20mbar
003327	n°40 2ELL G25 20mbar
003327	n°40 2L G25 25mbar
058525	n°30 3+3B/P G30/31 28-30/37mbar
056798	n°24 No CE G20 10mbar
REG / ADJ	n°25 No CE G110 8mbar

**FRIGGITRICI GAS 23Lt N900
GAS FRYERS 23Lt N900**

PNC	Model	Ref.	Notes
210 340	QFR/G1E	a	Gas Fryer 23Lt 400mm
210 341	QFR/G2F	b	Gas Fryer 23Lt 800mm

Pos	Factory Code	6DGT Code	Descrizione	Description	Ref./ Notes
			Pagina 1	Page 1	
1	0835856900	0C0204	PIEDE	FOOT	
1B	0516878401	0C4338	COPERTURA PIEDE	FOOT COVER	
2	0529824303	0C1989	FIANCO DESTRO	RIGHT SIDE PANEL	
3	0527836602	0C2402	RINFORZO FIANCO DESTRO	RIGHT SIDE PANEL STIFFENING	
4	0529824403	0C1990	FIANCO SINISTRO	LEFT SIDE PANEL	
5	0527836702	0C2401	RINFORZO FIANCO SINISTRO	LEFT SIDE PANEL STIFFENING	
6	0147018088	0C1289	ADESIVO STRUTTURALE	STRUCTURAL ADHESIVE	
7	0529829301	0C0604	SCHIENALE 400mm	BACK PANEL 400mm	a
	0529829403	0C0162	SCHIENALE 800mm	BACK PANEL 800mm	b
8	0873854600	0C2110	ASSIEME VASCA RIPIANO 400mm	TANK / WORKTOP 400mm	a
	0873854700	0C2111	ASSIEME VASCA RIPIANO 800mm	TANK / WORKTOP 800mm	b
				see PDX2007-11	
9	0527850500	0C0156	PIASTRA FISSAGGIO FIANCHI	SIDE PANEL JOINTING PLATE	
10	0835855000	006688	VALVOLA DI SCARICO	DRAIN VALVE	
11	0527845001	0C0607	SUPPORTO LEVA SCARICO	SUPPROT, DRAIN LEVER	
12	0516868800	0C0608	LEVA SCARICO	DRAIN LEVER	
13	0508897002	006877	GUIDA LEVA SCARIVO	RUNNER, DRAIN LEVER	
14	0853887100	0C2057	CRUSCOTTO 400mm	CONTROL PANEL 400mm	a
14	0853887200	0C2058	CRUSCOTTO 800mm	CONTROL PANEL 800mm	b
15	0543821900	0C2496	GUARNIZIONE X CRUSCOTTO	GASKET, CONTROL PANEL	
16	0548861301	0C2016	IMPUGNATURA MANIGLIA	RIGHT HANDLE	
17	0516860801	0C0138	CERNIERA	HINGE	
18	0516860901	0C0139	CERNIERA	HINGE	
19	0529837501	0C2512	PORTA DESTRA	RIGHT DOOR	
20	0529836800	0C0177	CONTROPORTA	INNER DOOR	
21	0830898200	0C0201	MAGNETE PER PORTA	MAGNET, DOOR	
22	0830884701	006130	GRIGLIA FONDO	BOTTOM GRILL	
23	0522854700	0C0611	BACINELLA PER OLIO	OIL BASIN	
24	0528822801	0C0612	SUPPORTO MANIGLIA	SUPPORT, HANDLE BASIN	
25	0516849501	006131	MANIGLIA BACINELLA	HANDLE, BASIN	
26	0529890100	0C0613	COPERCHIO FRIGGITRICE 23Lt	LID, FRYER 23Lt	
27	0511819000	0C0614	MANIGLIA COPERCHIO	HANDLE, LID	
28	0516847800	006583	SUPPORTO CESTELLI	SUPPORT, BASKET	
29	0850894500	006133	CESTELLO	BASKET	
30	0510821104	0C1986	GRIGLIA CAMINO PICCOLO	GRID 400mm	a
31	0518801801	053342	MOLLA PER MARCHIO	SPRING, BRAND	
32	0548857900	0C2006	GHIERA	RING. KNOB	
33	0218912211	069567	ANELLO DI FISSAGGIO GHIERA	SPRING, KNOB RING	
34	0548873000	0C5254	MANOPOLA VALVOLA	KNOB, VALVE	
35	0548863300	0C2021	MANOPOLA ACCENDITORE	KNOB, IGNITION	
36	0878824600	006539	CESTELLO INTERO FRIGG. 23Lt	FULL SIZE BASKET	F927226
37	0516860700	0C0137	PIASTRA GIUNZIONE APPARECC.	JOINTING REAR PLATE	
38	0529837800	0C0180	TAPPO POSTERIORE RIPIANO	STOPPER	
41	0529860101	0C1996	PORTA SINISTRA	LEFT DOOR	b
42	0147098044	006083	ADESIVO SILICONICO gr.100	ADHESIVE PIPE gr.100	

**FRIGGITRICI GAS 23Lt N900
GAS FRYERS 23Lt N900**

PNC	Model	Ref.	Notes
210 340	QFR/G1E	a	Gas Fryer 23Lt 400mm
210 341	QFR/G2F	b	Gas Fryer 23Lt 800mm

Pos	Factory Code	6DGT Code	Descrizione	Description	Ref./ Notes
			Pagina 2	Page 2	
51	0646810502 0646816500	006282 0C4279	TERMOSTATO DI SICUREZZA TERMOSTATO DI SICUREZZA	SAFETY THERMOSTAT SAFETY THERMOSTAT	till s/n 722 since s/n 722 see PDX2007-11
53	0514862501	051950	RACCORDO	PIPE FITTING	
54	0215170716	050682	OGIVA	RING	
55	0516865800	0C0625	TAPPO PER VALVOLA	STOPPER FOR VALVE	
56	0835859700	0C0624	VALVOLA GAS	GAS VALVE	
57	0515863200	0C0631	RACCORDO A "L"	"L" PIPE FITTING	
58	0830828703	054055	TERMOCOPPIA INTERROTTA	THERMOCOUPLE; INTERRUPTED	
59	0830823100	006127	BRUCIATORE	BURNER	
60	0830828001	054039	AERATORE	AERATOR	
63	0214105101	020997	CONTRODADO	LOCK NUT	
64	0517870001	0C0626	CONDUTTURA PILOTA	PIPE, PILOT	
65	0853855801	*	RIBALTA	MANIFOLD	
66	0506833401	054029	GUARNIZIONE PER UGELLO	GASKET, INJECTOR	
67	0853860201 0853859401	0C0628 0C0629	ENTRATA GAS FRIGG.23Lt ENTRATA GAS FRIGG.23+23Lt	GAS INLET 23Lt GAS INLET FRYER 23+23Lt	a b
68	0529801501 0529801401	* *	CONVOGLIATORE BRUC. DESTRO CONVOGLIATORE BRUC. SINISTRO	CONVEJOR, RIGHT SIDE BURNER CONVEJOR, LEFT SIDE BURNER	
69	0800829900	0C0630	SUPPORTO PILOTA	SUPPORT, PILOT	
70	0830863300	059380	ELETTRODO	ELECTRODE	
71	0830885600	006128	CANNELLO PILOTA	TUBE, PILOT	
72	0206993500	052256	STAFFA PILOTA	BRACKET, PILOT	
73	0206649700	052246	CONTROSTAFFA	INNER BRACKET	
74	0835854800	006725	BRUCIATORE PILOTA	PILOT BURNER	
75	0214164101	057960	RACCORDO ELETTRODO	PIPE FITTING, ELECTRODE	
77	0275290025	057400	VETRINO SPIA	INSPECTION GLASS	till s/n 650
78	0282217401	057402	GUARNIZIONE	GASKET, INSPECTON GLASS	till s/n 650
79	0206260400	057382	CORNICE	FRAME, INSPECTION GLASS	till s/n 650
80	0514874500	059295	RACCORDO	PIPE FITTING	
81	0543815000	059293	GUARNIZIONE	GASKET	
82	0543815600	002075	GUARNIZIONE	GASKET	till s/n 722
83	0516801801	002076	RACCORDO	PIPE FITTING	till s/n 722
84	0527871901	0C4749	SUPPORTO BULBO LIMITATORE	SAFETY TERM. BULB SUPPORT	since s/n 722
85	0569806300	0C4748	ISOLANTE BULBO	SAFETY THERMOSTAT BULB INSULATION	since s/n 722 see PDX2007-11
91	0529826200	*	CAMERA DI COMBUSTIONE	COMBUSTION CHAMBER	
92	0529825900 0530834401 0529863300 0530834501	* * * *	PARETE ANT. CAM. COMB.400mm PARETE ANT. CAM. COMB.400mm PARETE ANT. CAM. COMB.800mm PARETE ANT. CAM. COMB.800mm	FRONT PANEL, COMB. CHAMB. 400mm FRONT PANEL, COMB. CHAMB. 400mm FRONT PANEL, COMB. CHAMB. 800mm FRONT PANEL, COMB. CHAMB. 800mm	till s/n 722 since s/n 722 till s/n 722 since s/n 722 see PDX2007-11
93	0529825801 0529863203	* *	PARETE POST. CAM. COMB.400mm PARETE POST. CAM. COMB.800mm	REAR PANEL, COMB. CHAMB. 400mm REAR PANEL, COMB. CHAMB. 800mm	a b
94	0523878302	*	CONVOGLIATORE FUMI	CONVEJOR	
95	0527817400	*	SQUADRETTA PER CONVOGL.	STIFFENING	
96	0529825701	*	PARETE ANT. CAMINO	FRONT PANEL, CHIMNEY	
97	0529825601	*	PARETE POST. CAMINO	REAR PANEL, CHIMNEY	