

**Modular Platform**

Viale Treviso, 15  
33170 Pordenone - Italy  
Fax: +39 0434-380577

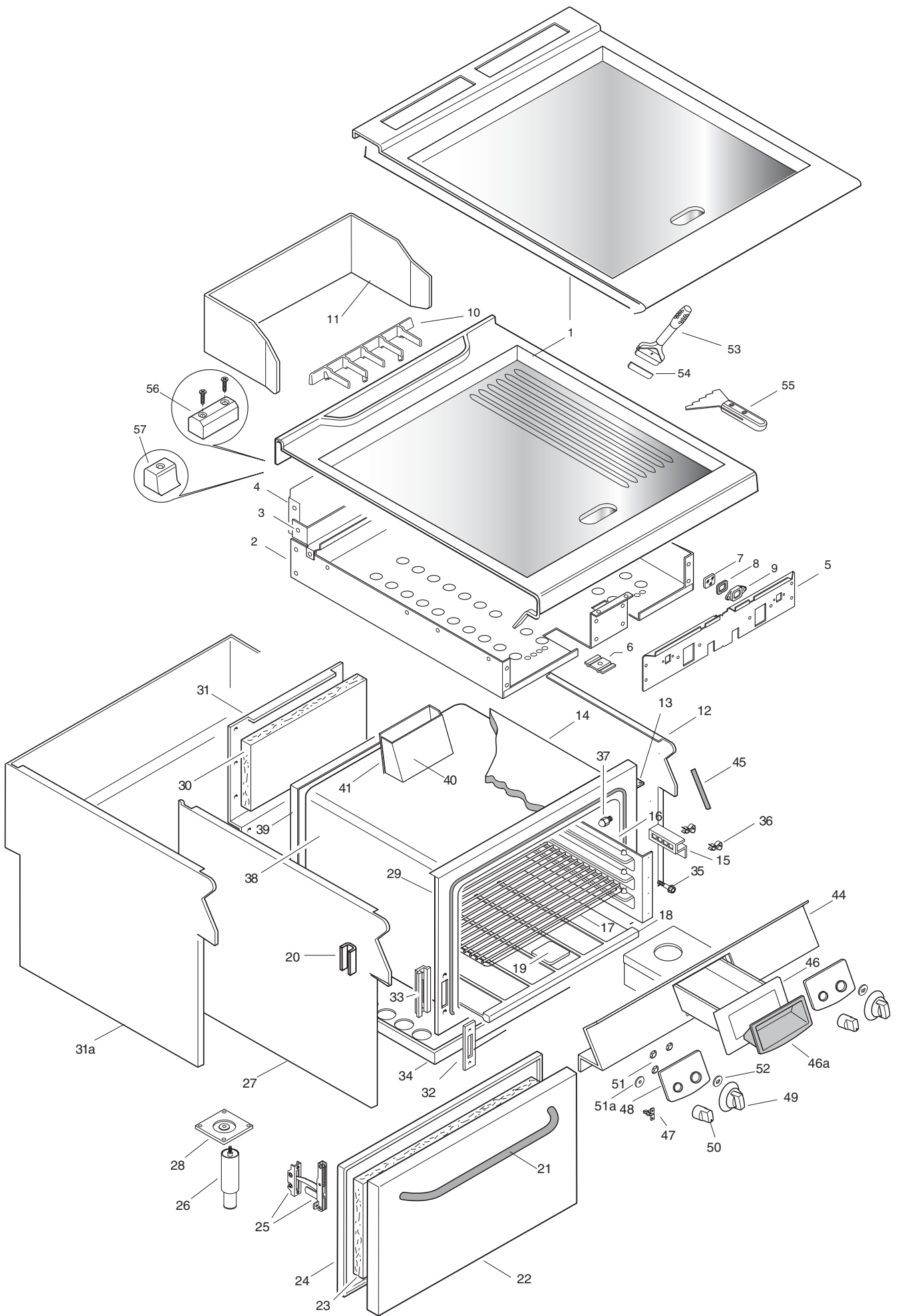
**FRYTOP GAS SU FORNO GAS N900**  
**GAS FRYTOP ON GAS OVEN N900**

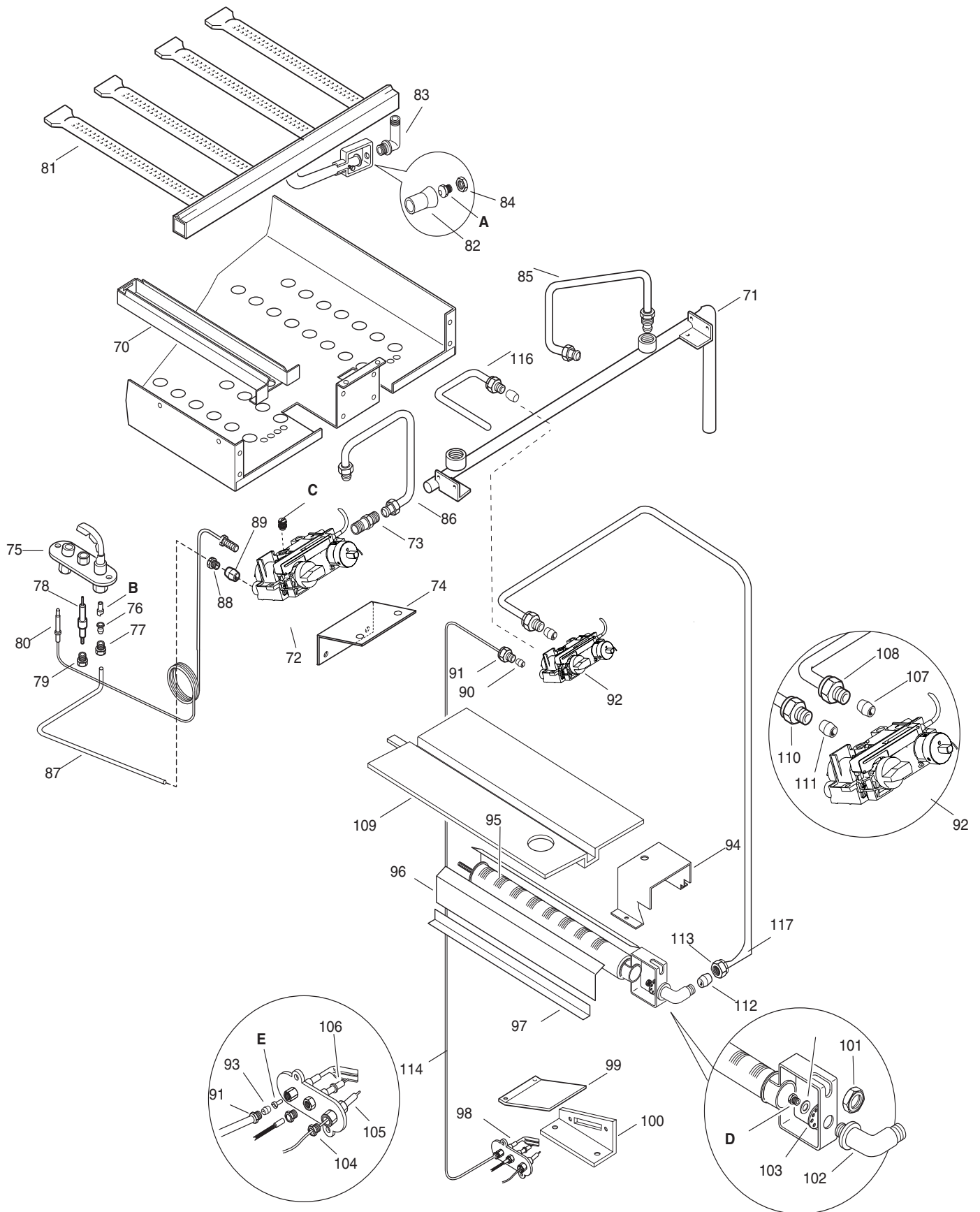
---

<b>PNC</b>	<b>Model</b>	<b>Ref.</b>	<b>Note</b>
210201	QFR/GT2R	-	GasFrytop smooth + ribbed sloped plate on gas oven 800mm

<b>Pag.</b>	1 - 3	<b>Indice</b>		<b>Index</b>	
	4 - 5	Mobile e componenti		Structure and components	
		Lista ricambi		Spare parts list	

**Marchio / Brand:** Electrolux  
**Factory code:** 9PDX





<b>A - Ugello bruciatore / Burner nozzle</b>			
<b>6DGT Code</b>	<b>Ref. / Notes</b>		
0A5170	ø3.50	2H/2E+	G20 20mbar
0A2306	ø4.00	2ELL	G25 20mbar
059639	ø3.75	2L	G25 25mbar
0A2475	ø2.25	3+3B/P	G30 30mbar
059418	ø2.15	3B/P	G30 36mbar
0A2301	ø1.95	3B/P	G30 50mbar
059639	ø3.75	2S	G25.1 25mbar
003951	ø4.70	No CE	G20 10mbar
056794	ø7.00	No CE	G110 8mbar

<b>B - Ugello pilota / Pilot nozzle</b>		
<b>6DGT Code</b>	<b>Ref./ Notes</b>	
059215	n°27 2H/2E+	G20 20mbar
059215	n°27 2ELL	G25 20mbar
059215	n°27 2L	G25 25mbar
059216	n°14 3+3B/P	G30 30mbar
059216	n°14 3B/P	G30 36mbar
059216	n°14 3B/P	G30 50mbar
059215	n°27 2S	G25.1 25mbar
-	n°37 No CE	G20 10mbar
-	n°50 No CE	G110 8mbar

<b>C - Vite minimo / Minimum screw</b>		
<b>6DGT Code</b>	<b>Ref./ Notes</b>	
006473	ø2.40 2H/2E+	G20 20mbar
006473	ø2.40 2ELL	G25 20mbar
006473	ø2.40 2L	G25 25mbar
0C3587	ø1.80 3+3B/P	G30 30mbar
006463	ø1.60 3B/P	G30 36mbar
006463	ø1.60 3B/P	G30 50mbar
006473	ø2.40 2S	G25.1 25mbar
006473	ø2.40 No CE	G20 10mbar
-	ADJ. No CE	G110 8mbar

<b>D - Ugello bruciatore FORNO / Burner nozzle OVEN</b>			
<b>6DGT Code</b>	<b>Ref. / Notes</b>		
056471	ø2.25	2H/2E+	G20 20mbar
002267	ø2.45	2ELL	G25 20mbar
004727	ø2.35	2L	G25 25mbar
002862	ø1.50	3+3B/P	G30 30mbar
004488	ø1.40	3B/P	G30 36mbar
059364	ø1.30	3B/P	G30 50mbar
004727	ø2.35	2S	G25.1 25mbar
002267	ø2.45	No CE	G20 10mbar
059365	ø5.50	No CE	G110 8mbar

<b>E - Ugello pilota FORNO / Pilot nozzle OVEN</b>		
<b>6DGT Code</b>	<b>Ref./ Notes</b>	
059215	n°27 2H/2E+	G20 20mbar
059215	n°27 2ELL	G25 20mbar
059215	n°27 2L	G25 25mbar
059216	n°14 3+3B/P	G30 30mbar
059216	n°14 3B/P	G30 36mbar
059216	n°14 3B/P	G30 50mbar
059215	n°27 2S	G25.1 25mbar
059215	n°27 No CE	G20 10mbar
059365	n°50 No CE	G110 8mbar

**FRYTOP GAS SU FORNO GAS N900  
GAS FRYTOP ON GAS OVEN N900**

Code	Type	Ref.	Note
210201	QCF/GT2R	-	Gas Frytop smooth + ribbed sloped plate on gas oven 800mm

Pos	Factory Code	6 Dgt Code	Descrizione	Description	Ref. / Notes
			<b>Pagina 1</b>	<b>Page 1</b>	
1	0873852100 <b>0870897600</b>	0C2109 <b>0C5987</b>	RIPIANO PIASTRA FE 1/3 RIGATA 800 <b>RIPIANO PIASTRA FE 1/3 RIGATA 800</b>	SHELF, 1/3 RIBBED PLATE 800 <b>SHELF, 1/3 RIBBED PLATE 800</b>	till s/n 903 since s/n 904
2	0530814100	*	CAMERA DI COMBUSTIONE	CHAMBER, COMBUSTION	
3	0529888504	*	PARETE ANTERIORE CAMINO	FRONT PANEL CHIMNEY	
4	0529888605	*	PARETE POST. CAM.COMB / CAMINO	REAR PANEL CHAMB.COMB / CHIM.	
5	0530814200	*	PARETE ANT. CAM. COMBUSTIONE	RIGHT FRONT PANEL COMB.CHAMBER	
6	0538805300	0C1246	SQUADRETTA PROTEZIONE CAPILLARE	PLATE, CAPILLARY PROTECTION	
7	0275290025	057400	VETRINO SPIA	INSPECTION GLASS BURNE	
8	0282217401	057402	GUARNIZIONE PER VETRO SPIA	GASKET, INSPECTION GLASS	
9	0206260400	057382	CORNICE PER VETRINO SPIA	FRAME FOR INSPECTION GLASS	
10	0510821104 <b>0510824700</b>	0C1986 <b>0C4671</b>	GRIGLIA CAMINO <b>GRIGLIA CAMINO</b>	GRATE FOR CHIMNEY <b>GRATE FOR CHIMNEY</b>	till s/n 903 since s/n 904
11	0529805602	006556	PARASPRUZZI	SPLASH GUARD	
12	0529824302	0C1989	FIANCO DESTRO	RIGHT SIDE PANEL	till s/n 903
13	0529850500	0C0182	PIASTRINA FACCIATA-FIANCO	PLATE JOINTING	
14	0560839400	0C0195	ISOLAMENTO FORNO	INSULATION, OVEN	
15	0507859001	059219	GRIGLIA PROTEZIONE BULBO	PROTECTION PROBE GRID	
16	0529838400	0C0181	GUIDA GRIGLIA	GRATE LEADING	
17	0330260842	025020	GRIGLIA FORNO	GRATE, OVEN	
18	0510818901	0C0123	SUOLA FORNO	SOLE PLATE	
19	0800833100	0C0198	COPERCHIO FORO PILOTA	PILOT COVER	
20	0527850500	0C0156	PIASTRA FISSAGGIO FIANCHI	SIDE PANELS JOINTING PLATE	
21	0831825200	0C2030	MANIGLIA FORNO	HANDLE, OVEN	
22	0529837000	0C1234	PORTA FORNO	OVEN DOOR	
23	0560839601	0C0197	ISOLAMENTO PORTA FORNO	INSULATION OVEN DOOR	
24	0529836701	0C0176	CONTROPORTA FORNO	INNER DOOR	
25	0835848100	0C0203	CERNIERA PORTA	HINGE	
26	0835856900	0C0204	PIEDE	FOOT	
27	0529824403	0C1990	FIANCO SINISTRO	LEFT SIDE PANEL	till s/n 903
28	0508898900	0C0122	PIASTRA DI RINFORZO PIEDE	STIFFENING PLATE, FOOT	
29	0870838206	0C0218	FACCIATA FORNO	FRONT OVEN	
30	0560839502	0C0196	ISOLAMENTO SCHIENALE FORNO	INSULATION REAR OVEN	
31	0529829403	0C0162	SCHIENALE	REAR SIDE PANEL	till s/n 903 since s/n 904
31a	<b>0530870200</b>	*	<b>RIVESTIMENTO LATERALE</b>	<b>EXTERNAL PANEL</b>	
32	0205075423	052725	COPRICERNIERA	HINGE COVER	
33	0529835403 <b>0529835404</b>	0C0165 <b>0C5244</b>	SUPPORTO CERNIERA <b>SUPPORTO CERNIERA</b>	HOLDER FOR HINGE <b>HOLDER FOR HINGE</b>	till s/n 813 since s/n 813
34	0529828206	0C0159	FONDO CUCINA GAS	BOTTOM PANEL	
35	0516802900	0C0134	VITE PER GUIDA	SCREW FOR GUIDE	
36	0214584201	066823	MOLLA PER BULBO	SPRING, BULB	
37	0516803000	0C0135	DISTANZIALE GUIDE	SPACER, GUIDE	
38	0529835503	0C0166	INVOLUCRO FORNO GAS	OVEN SHELL	
39	0529835703	0C0167	SCHIENALE FORNO GAS	REAR SIDE PANEL OVEN	
40	0529836402	0C0173	ANTERIORE CAMINO FORNO	FRONT CHIMNEY OVEN	
41	0529836502	0C0174	POST. CAMINO FORNO	REAR CHIMNEY OVEN	
42	0529874100	0C0186	DISTANZIALE CAMINO FORNO	SPACER FOR CHIMNEY	
43	0147018082	006451	NASTRO ALLUMINIO	BAND	
44	0853889001	0C3682	CRUSCOTTO	CONTROL PANEL	
45	0140088006	0L0113	GUARNIZIONE PER CRUSCOTTO	GASKET FOR CONTROL PANEL	
46	0851810902	0C2035	CASSETTO FRYTOP	DRAWER, FRYTOP	
46a	0548861301	0C2016	IMPUGNATURA MANIGLIA	DRAWER HANDLE	
47	0518801801	053342	MOLLA PER MARCHIO	SPRING FOR BRAND	
48	0548868001 0548857900	0C2023 0C2006	GHIERA VALVOLA FORNO GHIERA PER VALVOLA	KNOB RING, GAS VALVE OVEN KNOB RING FOR GAS VALVE	
49	0548873200	0C5256	MANOPOLA TERMOSTATO	KNOB FOR THERMOSTAT	
50	0548863300	0C2021	MANOPOLA ACCENDITORE	KNOB FOR IGNITER	
51	0218912211	069567	MOLLETTA PER GHIERA	SPRING FOR KNOB RING	
51a	0541813800	0C6171	RONDELLA	WASHER	
52	0543821000	053816	GUARNIZIONE PER MANOPOLA	GASKET KNOB	

**FRYTOP GAS SU FORNO GAS N900**  
**GAS FRYTOP ON GAS OVEN N900**

Code	Type	Ref.	Note
210201	QCF/GT2R	-	Gas Frytop smooth + ribbed sloped plate on gas oven 800mm

Pos	Factory Code	6DGT Code	Descrizione	Description	Ref/ Notes
53	0805848201	055995	RASCHIETTO	SCRAPER	
54	0506887400	056347	LAMA PER RASCHIETTO	BLADE FOR SCRAPER	
55	0830851300	056940	SPATOLA PER PIASTRA RIGATA	PADDLE FOR RIBBED PLATE	
56	0516860700	0C0137	PIASTRINA PER GIUNZIONE	JOINTING REAR PLATE	
57	0541810600	0C0187	TAPPO POSTERIORE RIPIANO	STOPPER	
			<b>Pagina 2</b>	<b>Page 2</b>	
70	0529818400	0C1305	CONVOGLIATORE ARIA	CONVEYOR, BURNER	
71	0806834201	*	RIBALTA	INLET PIPE, GAS	
72	0835853003	0C5246	VALVOLA GAS	GAS VALVE	
73	0214191001	026783	RACCORDO VALVOLA GAS	NIPPLE, GAS VALVE	
74	0528830701	*	SUPPORTO VALVOLA GAS	SUPPORT, GAS VALVE	
75	0830884101	005503	PILOTA	PILOT	
76	0517808700	059161	ANELLO BICONO DIAM.4	BICONICAL RING DIAM.4	
77	0214162000	0C0121	RACC.FISSAGGIO TERMOCOPPIA	NIPPLE, THERMOCOUPLE	
78	0830863300	059380	ELETTRODO DI ACCENSIONE	ELECTRODE, IGNITION	
79	0214164101	057960	RACCORDO FISS. CANDELA	NIPPLE, ELECTRODE	
80	0830852201	025031	TERMOCOPPIA	THERMOCOUPLE	
81	0835862100	0C2795	BRUCIATORE	BURNER	
82	0215088500	052207	BOCCOLA REGOL.ARIA	BUSH, BURNER	
83	0511805801	059375	PORTAUGELLO	NOZZLE HOLDER	
84	0214105101	020997	CONTRODADO PORTAUGELLO	LOCK NUT, NOZZLE HOLDER	
85	0806834501	0C4839	CONDUTTURA RIB. / VALV.	INLET PIPE, GAS VALVE	
86	0806834602	0C4840	ASS.CONDUETT.VALV.-BRUC.	PIPE, VALVE - BURNER	
87	0517886700	0C3562	CONDUTTURA PILOTA	PIPE, PILOT	
88	0214164400	052125	RACCORDO M10X1 FORO DA 4	NIPPLE, M10X1 DIAM.4	
89	0215199700	052127	BICONO SPEC.DA 4	BICONIC DIAM.4	
90	0215199700	052127	BICONO	DOUBLE CONE	
91	0214164400	052125	RACCORDO	NUT	
92	0835859301	0C5247	VALVOLA GAS	GAS VALVE	
93	0517808700	059161	BICONO PER PILOTA	DOUBLE CONE, PILOT	
94	0529836101	0C0170	CHIUSURA PER BRUCIATORE	OVEN BURNER TIGHTENER	
95	0830860902	059221	BRUCIATORE FORNO	OVEN BURNER	
96	0529835902	0C0168	CONVOGLIATORE	PROTECTION	
97	0529836000	0C0169	CHIUSURA PER CONVOGLIATORE	PROTECTION TIGHTENER	
98	0830884101	005503	PILOTA	PILOT	
99	0529836300	0C0172	PROTEZIONE PER PILOTA	PILOT PROTECTION	
100	0529836201	0C0171	SQUADRETTA PER PILOTA FORNO	PILOT HOLDER	
101	0214105101	020997	CONTRODADO PORTAUGELLO	LOCK NUT	
102	0511805401	059250	PORTAUGELLO	INJECTOR HOLDER	
103	0830827102	054085	AREATORE	AERATOR	
104	0214162000	0C0121	RACC.FISSAGGIO TERMOCOPPIA	CONNECTION, THERMOCOUPLE	
105	0830852501	020094	TERMOCOPPIA	THERMOCOUPLE	
106	0830863300	059380	ELETTRODO DI ACCENSIONE	ELECTRODE	
107	0516869600	0C0150	BICONO	DOUBLE CONE	
108	0516869500	0C0149	RACCORDO 3/8"	CONNECTION 3/8"	
109	0529836602	0C0175	PARAFIAMMA	FIREPROOF	
110	0514862501	051950	RACCORDO 3/8"	CONNECTION 3/8"	
111	0215170716	050682	OGIVA	RING	
112	0215073101	060325	BICONO	DOUBLE CONE	
113	0214108111	0A2125	DADO	NUT	
114	0517886600	0C3560	CONDUTTURA PILOTA FORNO	OVEN PILOT PIPE	
115	0506833401	054029	GUARNIZIONE PER UGELLO	GASKET, NOZZLE	
116	0806834401	0C5445	CONDUTTURA RIB. / VALV.	INLET PIPE, GAS VALVE	
117	0517886500	*	CONDUTTURA VALV-BRUC.	PIPE, VALVE - BURNER	