

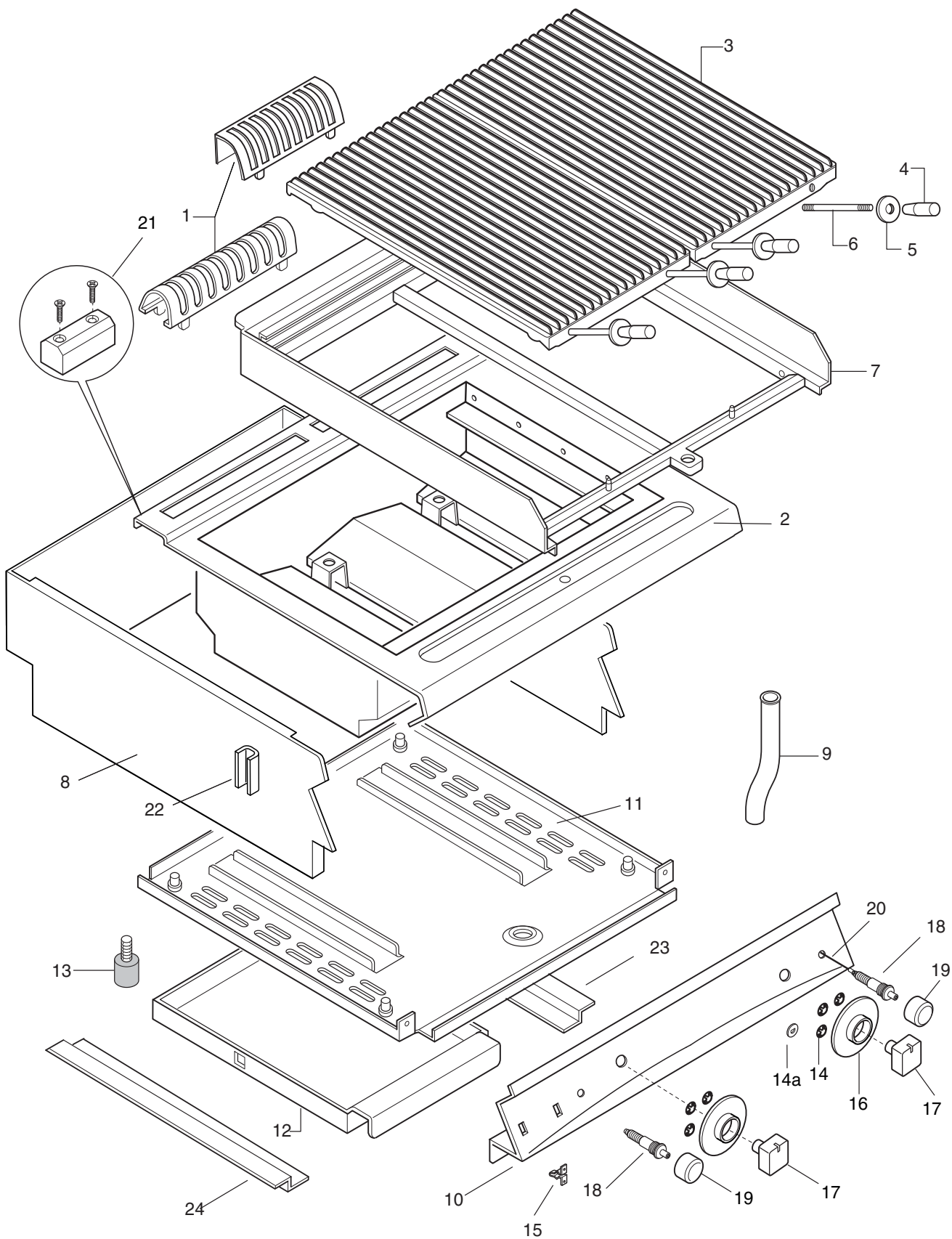
**Modular Platform**

Viale Treviso, 15  
33170 Pordenone - Italy  
Fax: +390434-380577

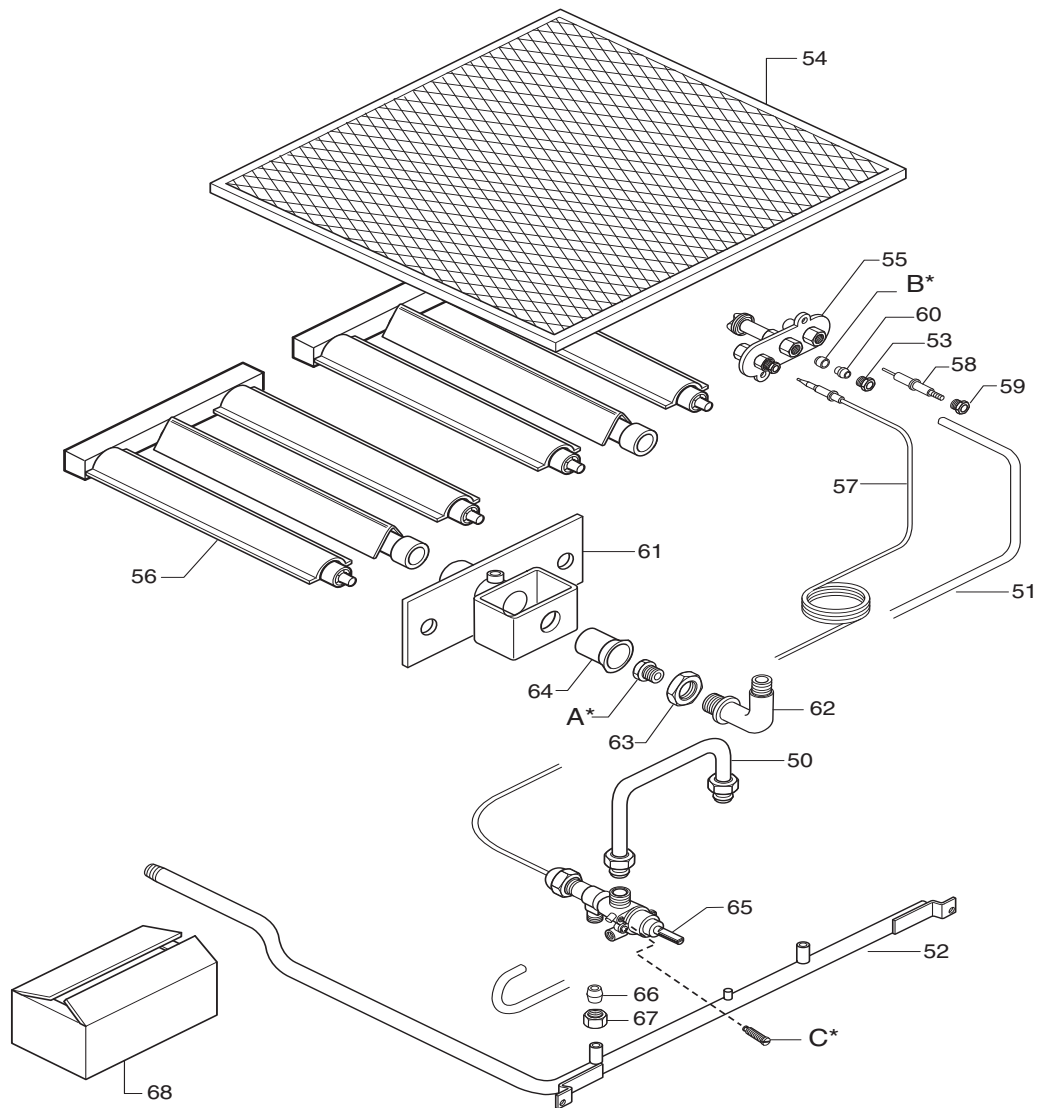
<b>PNC</b>	<b>Model</b>	<b>Ref.</b>	<b>Page</b>	<b>Note</b>
178094	PG/G1	a	1...4	Gas Lava Stone Grill Top 400MM
178095	PG/G2	b	1...4	Gas Lava Stone Grill Top 800MM
178196	PG/G1N	c	1...4	Gas Lava Stone Grill Top 400MM - NL
178200	PG/G2N	d	1...4	Gas Lava Stone Grill Top 800MM - NL

<b>Pag.</b>	<b>Indice</b>	<b>Index</b>
1	Mobile e componenti	Structure and components
2	Impianto gas	Gas components
3-4	Lista ricambi	Spare parts list

**Marchio / Brand:** Zanussi  
**Factory code:** 9PDX



GRIGLIA GAS PIETRA LAVICA TOP N700  
 GAS LAVA STONE GRILL TOP N700



A - Ugello bruciatore / Burner nozzle		B - Ugello pilota / Pilot nozzle		C - Vite di minimo / Min screw	
6DGT Code	Ref. / Notes	6DGT Code	Ref. / Notes	6DGT Code	Ref. / Notes
0A2102	ø2 2H/2E+ G20 20mbar	053670	n°41 2H/2E+ G20 20mbar	003182	n°140 2H/2E+ G20 20mbar
0A2077	ø1.85 2H G20 25mbar	053670	n°41 2H G20 25mbar	003182	n°140 2H G20 25mbar
0A2083	ø2.20 2ELL G25 20mbar	053670	n°41 2ELL G25 20mbar	003182	n°140 2ELL G25 20mbar
058335	ø2.05 2L G25 25mbar	053670	n°41 2L G25 25mbar	003182	n°140 2L G25 25mbar
0A2533	ø1.35 3+3B/P G30 30mbar	054593	n°25 3+3B/P G30 30mbar	002909	n°95 3+3B/P G30 30mbar
002393	ø1.30 3B/P G30 36mbar	054593	n°25 3B/P G30 36mbar	002926	n°90 3B/P G30 36mbar
0A2650	ø1.20 3B/P G30 50mbar	054593	n°25 3B/P G30 50mbar	002899	n°80 3B/P G30 50mbar
059418	ø2.15 2S G25.1 25mbar	053670	n°41 2S G25 25mbar	003182	n°140 2S G25.1 25mbar
0A2475	ø2.25 No CE G20 10mbar	053670	n°41 No CE G20 10mbar	003182	n°140 No CE G20 10mbar
0A2306	ø4 1a G110	053669	n°75 1a G110	-	adj 1a G110
059359	ø3.6 1b G120	053669	n°75 1b G120	-	adj 1b G120

GRIGLIA GAS PIETRA LAVICA TOP N700  
GAS LAVA STONE GRILL TOP N700

**GRIGLIA PIETRA LAVICA GAS TOP N700  
GAS LAVA STONE GRILL TOP N700**

PNC	Model	Ref.
178094	PG/G1	a
178095	PG/G2	b
178196	PG/G1N	c
178200	PG/G2N	d

Pos	Factory Code	6 Dgt Code	Descrizione	Description	Ref. / Notes
			<b>Pagina 1</b>	<b>Page 1</b>	
1	0522898200 0538841900	0C2527 0C5624	GRIGLIA CAMINO GRIGLIA CAMINO	GRATE FOR CHIMNEY GRATE FOR CHIMNEY	till s/n 903 from s/n 904
2	0870873601 0870873301	0C5277 0C5274	RIPIANO 400mm RIPIANO 800mm	TABLE TOP 400mm TABLE TOP 800mm	a c b d
3	0510801516	053693	GRIGLIA DI COTTURA	GRILL	
4	0248203901	057728	IMPUGNATURA	HANDLE	
5	0548815801	002272	PROTEZIONE MANOPOLA	HANDLE PROTECTION	
6	0514808217	053705	STELO SOLLEVAMENTO GRIGLIA	SHAFT	
7	0870873901 0870874001	0C5280 0C5281	PARASPRUZZI 1/2 MODULO PARASPRUZZI 1 MODULO	SPLASHBACK 1/2 MODULE SPLASHBACK 1 MODULE	a c b d
8	0530866601 0530866701	* *	RIVESTIMENTO LATERALE 1/2 MODULO RIVESTIMENTO LATERALE 1 MODULO	EXTERNAL PANEL 1/2 MODULE EXTERNAL PANEL 1 MODULE	a c b d
9	0513806900	*	CONDUTTURA DI SCARICO GRASSI	DRAINING PIPE	
10	0856806901 0856807001	0C3271 0C3272	CRUSCOTTO 400mm CRUSCOTTO 800mm	CONTROL PANEL 400mm CONTROL PANEL 800mm	a c b d
11	0533887700 0530866100	* *	FONDO 400mm FONDO 800mm	BOTTOM PANEL 400mm BOTTOM PANEL 800mm	a c b d
12	0524841301 0524837402	004803 005498	BACINELLA 1/2 MODULO BACINELLA 1 MODULO	BASIN 1/2 MODULE BASIN 1 MODULE	a c b d
13	0315252601	026806	PIEDINO CON VITE	SCREW FOOT, TOP APPLIANCE	
14	0218912211	069567	MOLLETTA PER GHIERA	SPRING, KNOB RING	
14a	0541813800	0C6171	<b>GUARNIZIONE IN SILICONE</b>	<b>SILICONE GASKET</b>	
15	0518801801	053342	MOLLETTA PER MARCHIO	SPRING, LABEL	
16	0548858401	0C0193	GHIERA MANOPOLA	KNOB RING	
17	0548856902	0C0191	MANOPOLA PER RUBINETTO GAS	KNOB, GAS TAP	
18	0835834900	002605	ACCENDITORE PIEZO	LIGHTER	
19	0541809000	002816	COPERTURA PULSANTE	COVERING	
20	0638883500	006514	CAVETTO DI ACCENSIONE	CABLE	
21	0516860700	0C0137	PIASTRINA PER GIUNZIONE	JOINTING REAR PLATE	
22	0527850500	0C0156	PIASTRA FISSAGGIO FIANCHI	SIDE PANELS JOINTING PLATE	
23	0527800302 0533850100	0C4379 0C5048	GUIDA DESTRA GUIDA DESTRA PER VANO	RIGHT RUNNERS RIGHT RUNNERS FOR OPEN BASE	
24	0527800202 0533850200	0C4380 0C5049	GUIDA SINISTRA GUIDA SINISTRA PER VANO	LEFT RUNNERS LEFT RUNNERS FOR OPEN BASE	

**GRIGLIA PIETRA LAVICA GAS TOP N700**  
**GAS LAVA STONE GRILL TOP N700**

PNC	Model	Ref.
178094	PG/G1	a
178095	PG/G2	b
178196	PG/G1N	c
178200	PG/G2N	d

Pos	Factory Code	6 Dgt Code	Descrizione	Description	Ref. / Notes
			<b>Pagina 2</b>	<b>Page 2</b>	
50	0806850601	*	CONDUTTURA RUB.-BRUC. 1/2 MOD	PIPE TAP-BURNER 1/2 MOD	a c
	0806850501	*	CONDUTTURA DX RUB.-BRUC. 1 MOD	RIGHT PIPE TAP-BURNER 1 MOD	b d
	0806850401	*	CONDUTTURA SX RUB.-BRUC. 1 MOD	LEFT PIPE TAP-BURNER 1 MOD	b d
51	0517899801	*	CONDUTTURA BRUC.-PILOTA 1/2 MOD	PIPE BURNER-PILOT 1/2 MOD	a c
	0517899901	*	CONDUTTURA DX BRUC.-PILOTA 1 MOD	RIGHT PIPE BURNER-PILOT 1 MOD	b d
	0544812201	*	CONDUTTURA SX BRUC.-PILOTA 1 MOD	LEFT PIPE BURNER-PILOT 1 MOD	b d
52	0856801501	0C3067	RIBALTA 400mm	MANIFOLD 400mm	a c
	0856801601	0C3068	RIBALTA 800mm	MANIFOLD 800mm	b d
53	0214164400	052125	RACCORDO	FIXING	
54	0830825406	006205	GRIGLIA FOCOLAIO 1/2 MODULO	GRATE 1/2 MODULO	a c
	0830817303	006206	GRIGLIA FOCOLAIO 1 MODULO	GRATE 1 MODULO	b d
55	0A05488001	0A2472	BRUCIATORE PILOTA	PILOT BURNER	
56	0830850804	056655	BRUCIATORE	BURNER	
57	0830853101	051119	TERMOCOPPIA	THERMOCOUPLE	
58	0330272401	052610	ELETTRODO DI ACCENSIONE	ELECTRODE	
59	0214164101	057960	RACCORDO CANDELA	NUT, ELECTRODE	
60	0515827401	053665	BICONO	DOUBLE CONE	
61	0315212624	050874	CAMERA DI MISCELAZIONE	MIXING CHAMBER	
62	0511805801	059375	POTAUGELLO	MNOZZLE HOLDER	
63	0214105101	020997	CONTRODADO PORTAUGELLO	LOCK NUT	
64	0214078512	051389	AREATORE	AREATOR	
65	0835857201	0C0205	RUBINETTO GAS	GAS TAP	
66	0215073101	060325	BICONO DIAM 10	DOUBLE CONE DIAM.10	
67	0514823901	0A2125	DADO M16X1,5	NUT M16X1.5	
68	0830825406	050859	CONFEZIONE PIETRA LAVICA	LAVA STONES BOX	