

Modular Platform

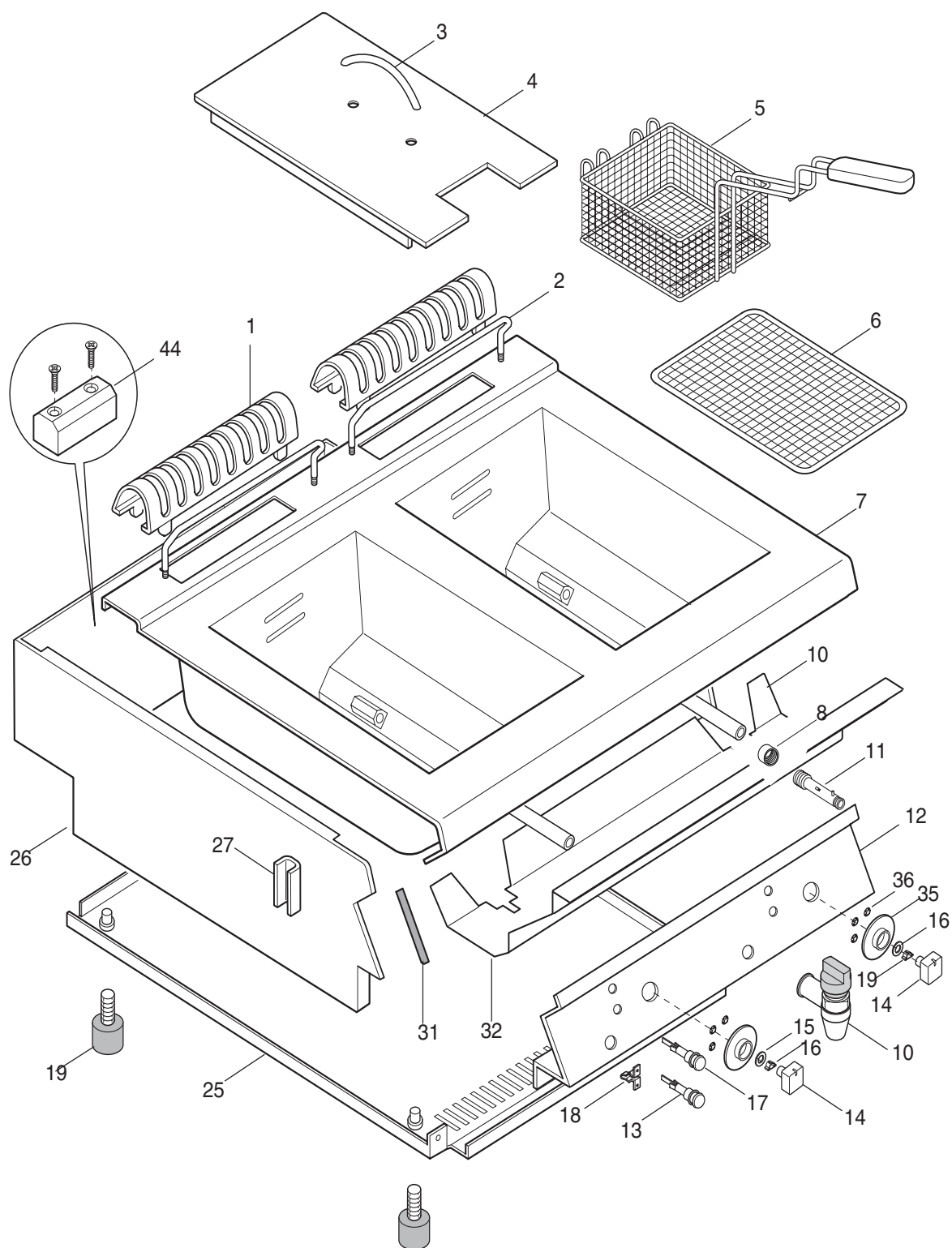
Viale Treviso, 15
33170 Pordenone - Italy
Fax: +39 0434-380577

FRIGGITRICI ELETTRICHE 7L N700
ELECTRIC FRYERS 7L N700

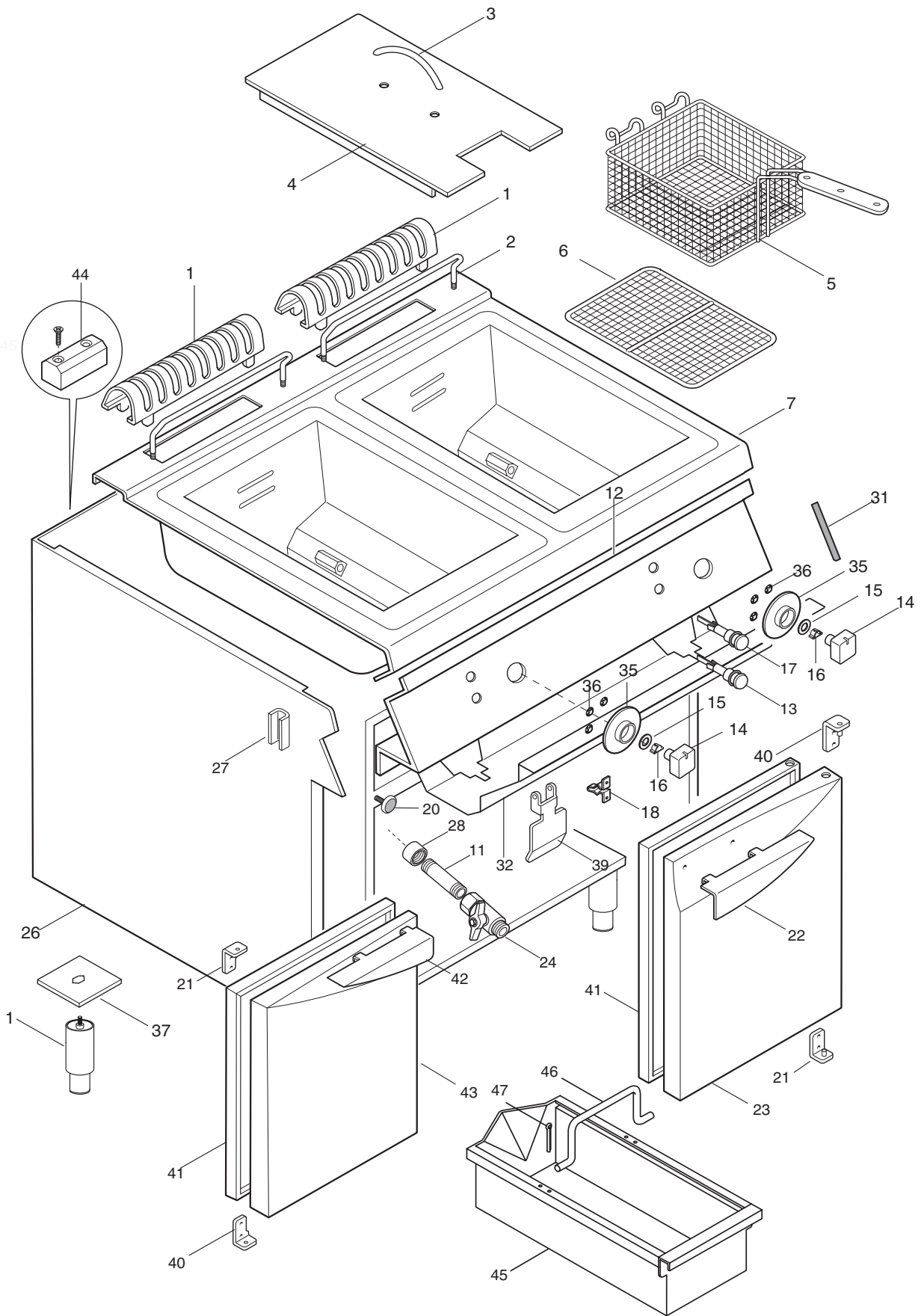
PNC	Model	Ref.	Notes
178 118	PF/E1S07	a	Electric Fryer 7Lt 400mm Top
178 119	PF/E2D07	b	Electric Fryer 7+7Lt 800mm Top
178 120	PFR/E1S07	c	Electric Fryer 7Lt 400mm Monoblocco
178 121	PFR/E2D07	d	Electric Fryer 7+7Lt 800mm Monoblocco
178 131	PF/E1S07E5	e	Electric Fryer 7Lt 400mm Top - 230V
178 132	PFR/E2D07E	f	Electric Fryer 7+7Lt 800mm Monoblocco - 230V

Pag.	1 - 3	Index	Indice
Pag.	4 - 5	Frame and components Spare parts list	Struttura e componenti Lista ricambi

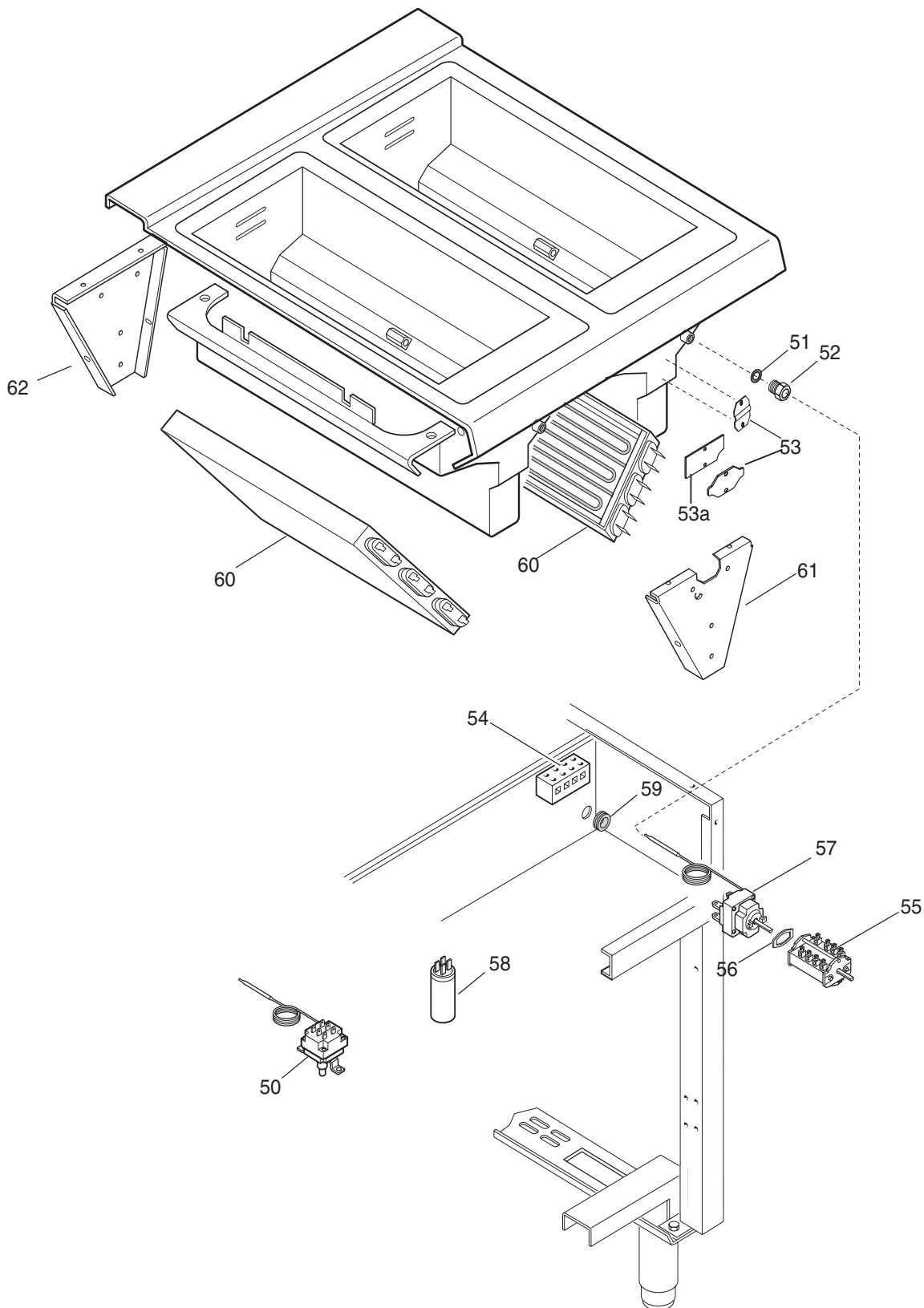
Brand / Marchio : Zanussi
Factory code: 9PDX



FRIGGITRICI ELETTRICHE 7L N700
ELECTRIC FRYERS 7L N700



FRIGGITRICI ELETTRICHE 7L N700
ELECTRIC FRYERS 7L N700



FRIGGITRICI ELETTRICHE 7L N700
ELECTRIC FRYERS 7L N700

FRIGGITRICI ELETTRICHE 7L N700
ELECTRIC FRYERS 7L N700

PNC	Model	Ref.	PNC	Model	Ref.
178 118	PF/E1S07	a	178 120	PFR/E1S07	c
178 119	PF/E2D07	b	178 121	PFR/E2D07	d
178 131	PF/E1S07E5	e	178 132	PFR/E2D07E	f

Pos	Factory Code	6DGT Code	Descrizione	Description	Ref./ Notes
			Pagina 1-2	Page 1-2	
1	0522898200	0C2527	GRIGLIA CAMINO	GRID FOR CHIMNEY	
2	0516862900	0C0640	SUPPORTO CESTELLO	BASKET HOLDER	
3	0511819000	0C0614	MANIGLIA COPERCHIO	HANDLE, LID	
4	0522893500	0C2697	COPERCHIO	LID	
5	0830818802	004492	CESTELLO	BASKET	
6	0830822500	005932	GRIGLIA DI FONDO	GRID FOR BOTTOM	
7	0873855201	0C2627	VASCA 7 L	TANK 7 L	a e
	0873855301	0C2628	VASCA 7+7 L	TANK 7+7 L	b
	0873855401	0C2629	VASCA 7L MONOBLOCCO	TANK 7 L FREESTANDING	c
	0873855501	0C2630	VASCA 7+7L MONOBLOCCO	TANK 7+7 L FREESTANDING	d f
					see PDX2007-14
8	0517862300	0C0756	RACCORDO 3/4'	CONNECTION 3/4'	a b e
10	0835867800	0C2669	VALVOLA SCARICO	DRAIN VALVE	a b e
11	0517894601	0C4691	PROLUNGA SCARICO	EXTENSION DRAIN VALVE	
12	0853898600	0C2741	CRUSCOTTO TOP 400 mm	CONTROL PANEL TOP 400 mm	a e
	0853898700	0C2742	CRUSCOTTO TOP 800 mm	CONTROL PANEL TOP 800 mm	b
	0853865900	0C0609	CRUSCOTTO MONOBLOCCO 400 mm	CONTROL PANEL FREEST. 400 mm	c
	0853866000	0C0610	CRUSCOTTO MONOBLOCCO 800 mm	CONTROL PANEL FREEST. 800 mm	d f
13	0876800102	005011	LAMPADA SPIA GIALLA	YELLOW LAMP	
14	0548856800	0C0257	MANOPOLA	KNOB	
15	0543821000	053816	GUARNIZIONE MANOPOLA	GASKET, KNOB	
16	0214590701	025245	MOLLETTA PER MANOPOLA	SPRING, KNOB	
17	0876800002	005010	LAMPADA SPIA VERDE	GREEN LAMP	
18	0518801801	053342	MOLLA PER MARCHIO	SPRING, BRAND	
19	0315252601	026806	PIEDINO	FOOT	a b e
	0835856900	0C0204	PIEDE MONOBLOCCO	FOOT FOR FREESTANDING	c d f
20	0830898200	0C0201	MAGNETE	MAGNET	
21	0516860801	0C0138	CERNIERA DESTRA INFERIORE	RIGHT LOWER HINGE	c d f
22	0529837700	0C0463	MANIGLIA DESTRA PORTA	RIGHT HANDLE DOOR	
23	0529837201	0C0567	PORTA DESTRA	RIGHT DOOR	c d f
24	0835848600	005927	VALVOLA A SFERA	VALVE	c d f
25	0533827502	*	FONDO TOP 400 mm	BOTTOM TOP 400 mm	a e till s/n 802
	0530865400	*	FONDO TOP 400 mm	BOTTOM TOP 400 mm	a e since s/n 802
	0533823900	*	FONDO TOP 800 mm	BOTTOM TOP 800 mm	b till s/n 802
	0530865500	*	FONDO TOP 800 mm	BOTTOM TOP 800 mm	b since s/n 802
	0800835001	*	FONDO VANO 400 mm	BOTTOM BASE 400 mm	c
	0800835101	*	FONDO VANO 800 mm	BOTTOM BASE 800 mm	d f
26	0522890101	*	RIVESTIMENTO LATERALE 400 mm	EXTERNAL PANEL 400 mm	a e till s/n 802
	0530866600	*	RIVESTIMENTO LATERALE 400 mm	EXTERNAL PANEL 400 mm	a e since s/n 802
	0522889101	*	RIVESTIMENTO LATERALE 800 mm	EXTERNAL PANEL 800 mm	b till s/n 802
	0530867700	*	RIVESTIMENTO LATERALE 800 mm	EXTERNAL PANEL 800 mm	b since s/n 802
	0530867200	*	RIVESTIMENTO MONOBLOCCO 400mm	EXTERNAL PANEL FREEST.800 mm	c
	0530867300	*	RIVESTIMENTO MONOBLOCCO 800mm	EXTERNAL PANEL FREEST.800 mm	d f
27	0527850500	0C0156	RINFORZO FISS.FIANCHI	SIDE PANEL JOINTING PLATE	
28	0517862300	0C0756	MANICOTTO SCARICO	COUPLING	
29	0544806300	006458	RONDELLA SCARICO	WASHER	
30	0543824500	0C1440	GUARNIZIONE SCARICO	GASKET	
31	0543821900	0C2496	GUARNIZIONE CRUSCOTTO	GASKET, CONTROL PANEL	
32	0533824400	0C2712	PANNELLO ANTERIORE	FRONT SIDE PANEL	
33	0528850300	*	TRAVERSINO	CROSSBAR	
35	0548858900	0C0615	BORCHIA FRIGGITRICE	KNOB RING	
36	0218912211	069567	ANELLO DI FISSAGGIO	RING CONNECTION	

FRIGGITRICI ELETTRICHE 7L N700
ELECTRIC FRYERS 7L N700

PNC	Model	Ref.	PNC	Model	Ref.
178 118	PF/E1S07	a	178 120	PFR/E1S07	c
178 119	PF/E2D07	b	178 121	PFR/E2D07	d
178 131	PF/E1S07E5	e	178 132	PFR/E2D07E	f

Pos	Factory Code	6DGT Code	Descrizione	Description	Ref./ Notes
			Pagina 1- 2	Page 1-2	
37	0508898900	0C0122	PIASTRA RNFORZO PIEDE	STIFFENING PLATE, FOOT	c d f
38	0508883202	0C0764	SUPPORTO PROTEZ. LEVA	SUPPORT, LEVEL PROTECTION	c d f
39	0525885100	0C0763	PROTEZIONE LEVA SCARICO	LEVEL PROTECTION	c d f
40	0516860901	0C0139	CERNIERA DESTRA SUPERIORE	RIGHT UPPER HINGE	c d f
41	0529836801	0C0177	CONTROPORTA	INNER DOOR	c d f
42	0529837800	0C0180	MANIGLIA SINISTRA PORTA	LEFT HANDLE, DOOR	d f
43	0529837300	0C0179	PORTA SINISTRA	LEFT DOOR	d f
44	0516880700	0C0137	PIASTRA DI GIUNZIONE	JOINTING REAR PLATE	
45	0592898403	005922	BACINELLA RACCOLTA OLIO	OIL BUCKET	c d f
46	0516843003	005923	MANIGLIA BACINELLA	HANDLE, BASIN	c d f
47	0219293205	0C0477	COPIGLIA	COTTER	c d f
			Pagina 3	Page 3	
50	0646810002 0646816600	005941 0C4463	LIMITATORE DI TEMPERATURA LIMITATORE DI TEMPERATURA	SAFETY THERMOSTAT SAFETY THERMOSTAT	till s/n 735 since s/n 735 see PDX2007-14
51	0543815000	059293	GUARNIZIONE BULBO	GASKET FOR BULB	
52	0514874500	059295	RACCORDO SUPPORTO BULBO	PIPE FITTING	
53	0527810600 0527871901	* 0C4749	SQUADRETTA SUPPORTO BULBO SQUADRETTA SUPPORTO BULBO	PLATE FOR BULB PLATE FOR BULB	till s/n 735 since s/n 735
53a	0569806300	0C4748	ISOLANTE BULBO	BULB INSULATION	since s/n 735
54	0A05714000	058613	MORSETTIERA	MAIN TERMINAL BLOCK	see PDX2007-14
55	0A05211001	0A2036	INTERRUTTORE	SWITCH	
56	0506842500	054376	STAFFA FISSAGGIO TERMOSTATO	PLATE FIXING THERMOSTAT	
57	0646810600	005940	TERMOSTATO	THERMOSTAT	
58	0694605400	049303	FILTRO TRIFASE	FILTER	
59	0544802300	0C0068	PRESSACAVO	FIXING CABLE	
60	0617818401	004755	PIASTRA RADIANTE 2,7 KW	RADIANT PLATE 2,7 KW	
61	0533824400	0C2712	PANNELLO ANTERIORE	FRONT SIDE PANEL	
62	0533824500	*	PANNELLO POSTERIORE	REAR SIDE PANEL	
63	0694801600	003510	SNUBBER	SNUBBER	a