

ModularPlatform

Viale Treviso, 15
33170 Pordenone - Italy
Fax: +390434-380577

**CUOCIPASTA AUTOMATICO N700
AUTOMATIC PASTA COOKER N700**

PNC	Model	Ref.	Page	Notes
178 148	PCP/E1SH	a	1..8	Automatic Pasta Cooker 20 LT 400MM
178 149	PCP/E2SH	b	1..8	Automatic Pasta Cooker 40 LT 800MM
178 153	PCP/E2SH3B	c	1..8	Automatic Pasta Cooker 40 LT 3 Baskets 800MM

Pag. 1-2
Pag. 3-4-5
Pag. 6-7-8

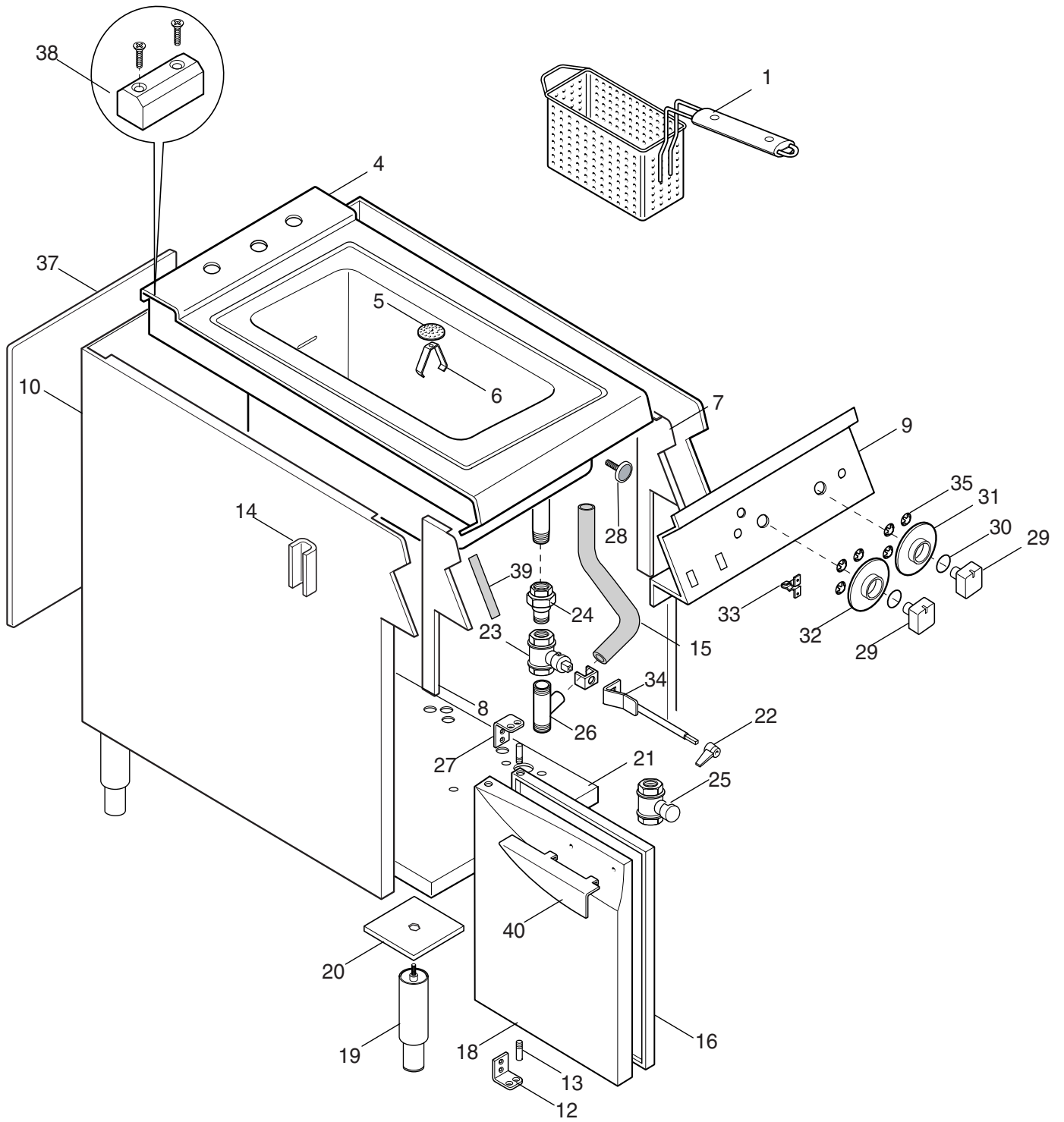
Index

Frame
Functional components
Spare parts list

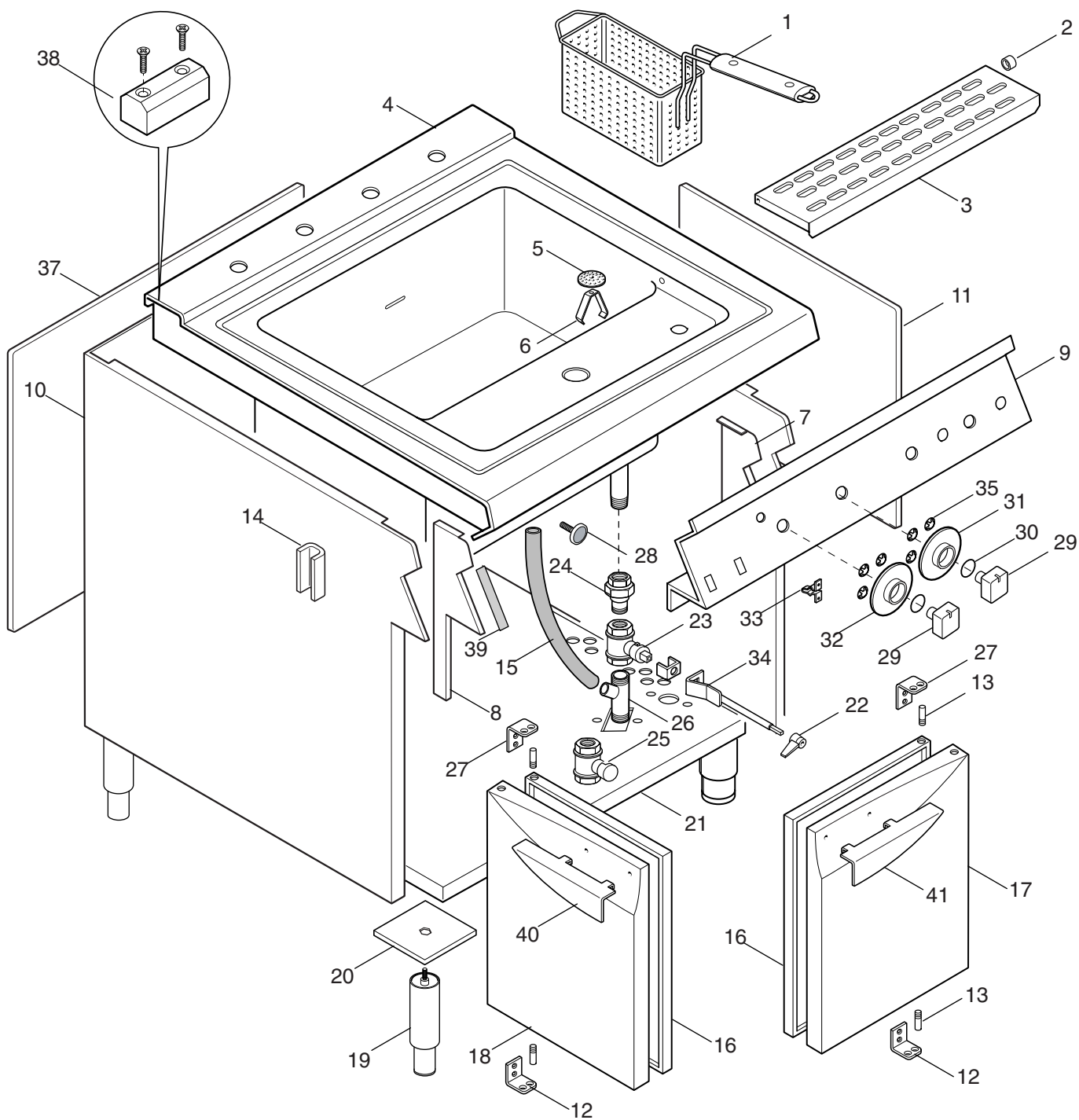
Indice

Mobile
Componenti funzionali
Lista ricambi

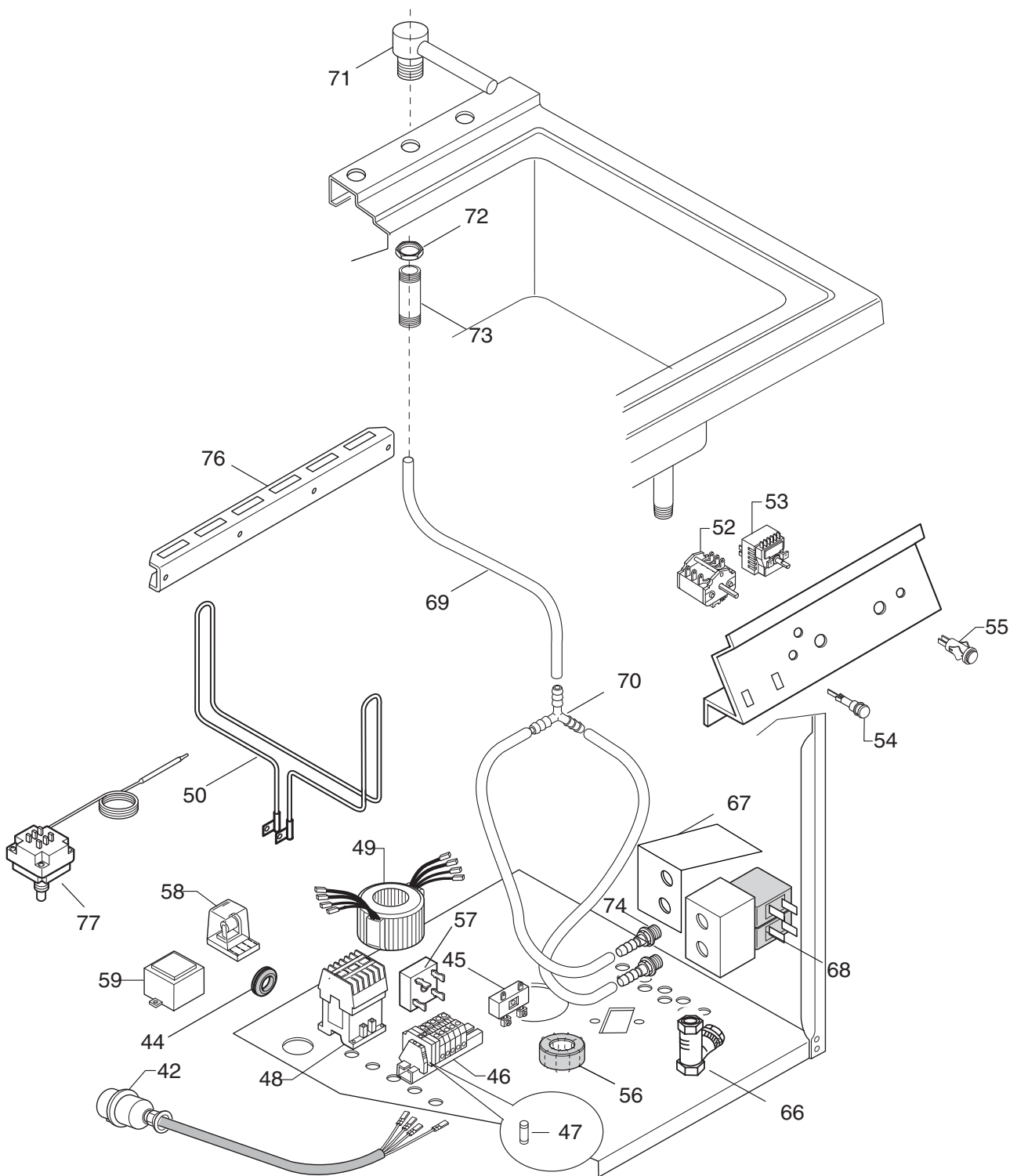
Brand / Marchio : Zanussi
Factory code: 9PDX



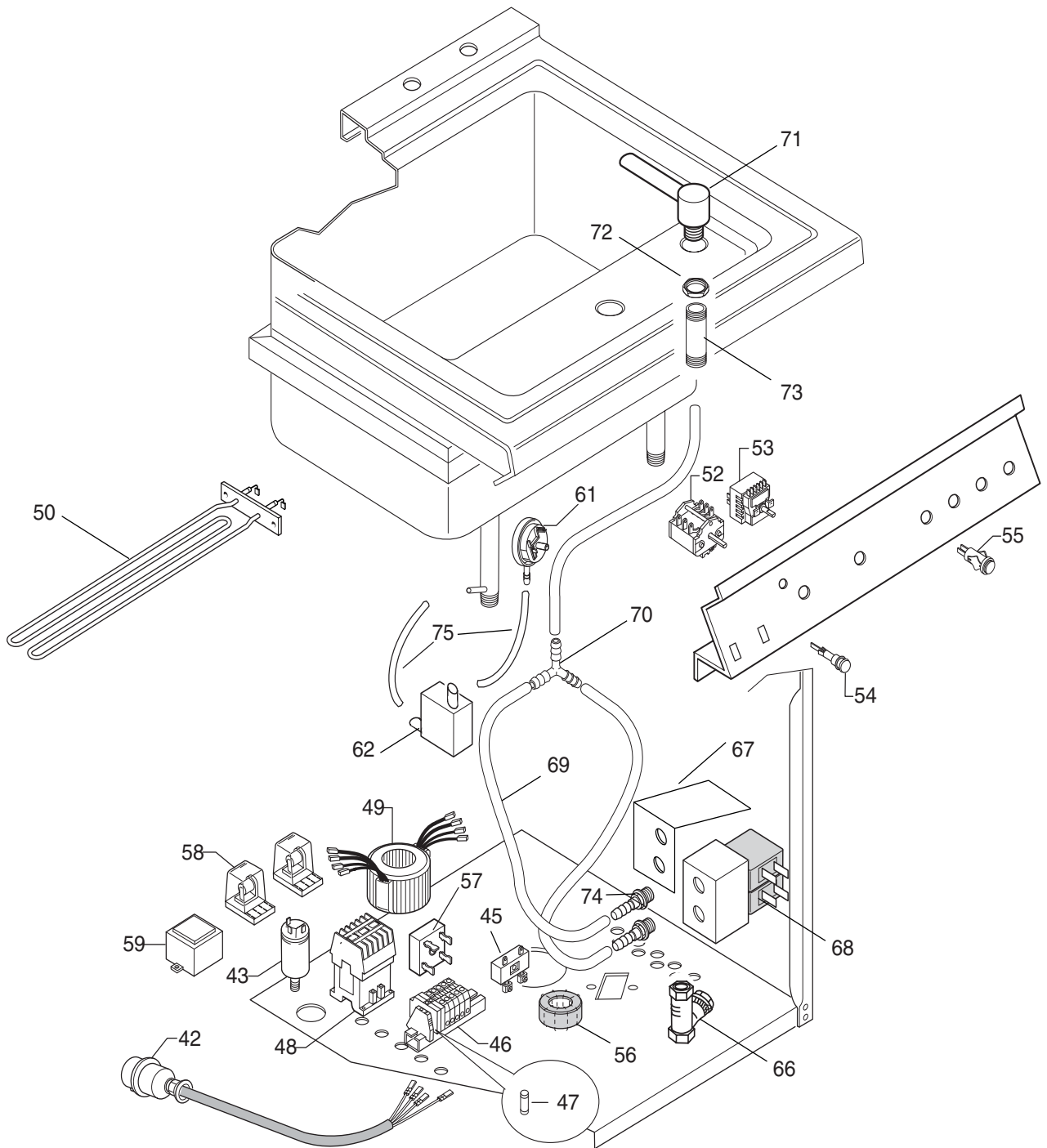
Cuocipasta elettrico 20Lt N700
Electric Pasta cooker 20Lt N700



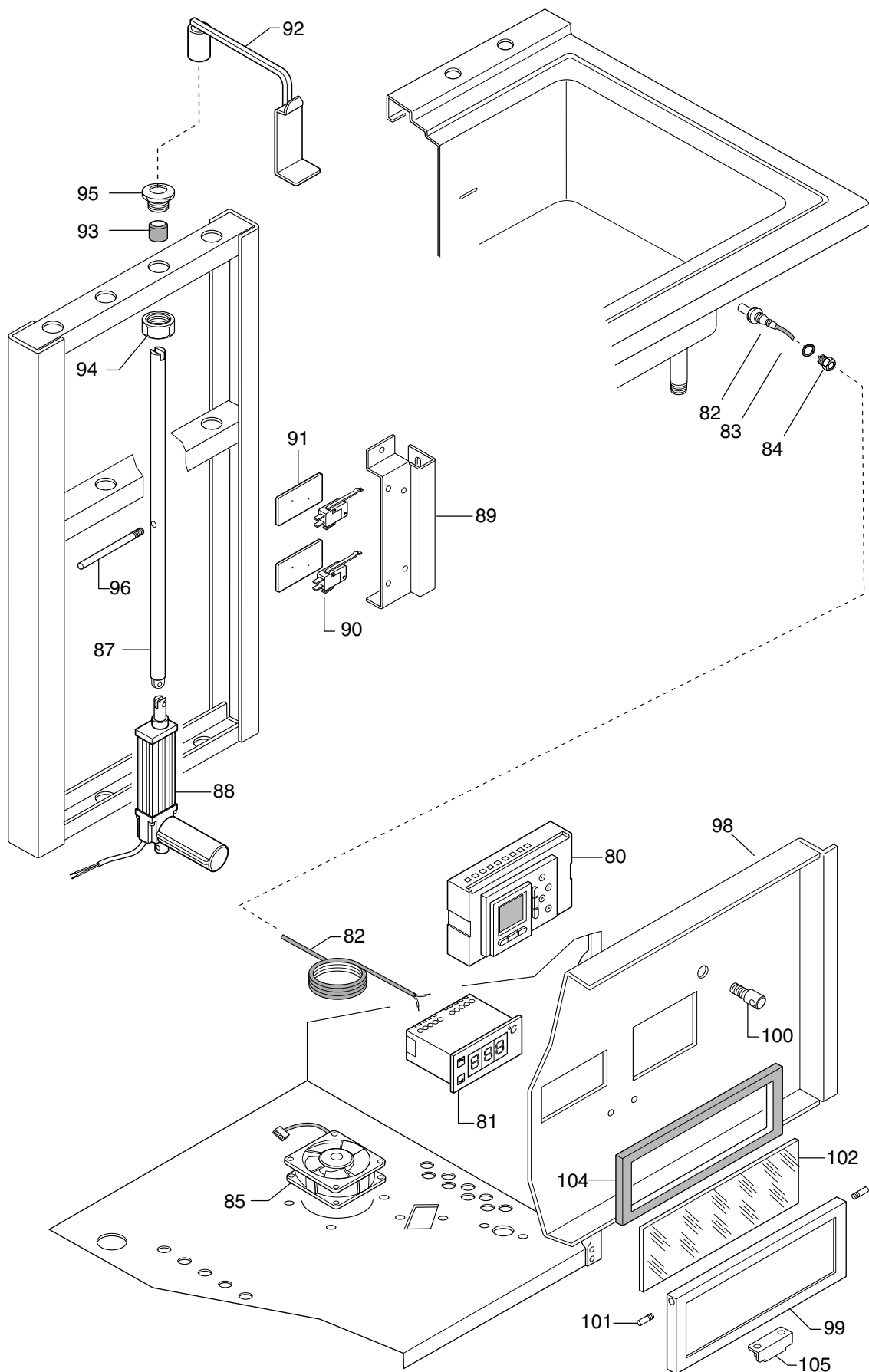
Cuocipasta elettrico 40Lt N700
Electric Pasta cooker 40Lt N700



Cuocipasta elettrico 20Lt N700
Electric Pasta cooker 20Lt N700



Cuocipasta elettrico 40Lt N700
Electric Pasta cooker 40Lt N700



Cuocipasta elettrico 20Lt N700
Electric Pasta cooker 20Lt N700

CUOCIPASTA ELETTRICO N700
ELECTRIC PASTA COOKER N700

Code	Type	Ref.	Notes
178 148	PCP/E1SH	a	Automatic Pasta Cooker 20LT 400MM
178 149	PCP/E2SH	b	Automatic Pasta Cooker 40LT 800MM
178 153	PCP/E2SH3B	c	Automatic Pasta Cooker 40 LT 3 Baskets 800MM

Pos	Factory Code	6 Dgt Code	Descrizione	Description	Ref. / Notes
			Pagina 1-2	Page 1-2	
1	0830892900	006886	CESTELLO	BASKET	
	0830857602	056919	CESTELLO 1/3	BASKET 1/3	c
2	0515893000	*	DISTANZIALE GOCCIOLATOIO	SPACER FOR DRAINER	b c
3	0528859700	0C3413	SGOCCIOLATOIO	DRAINER	b c
4	0870861900	0C3414	RIPIANO VASCA 20LT	TOP/TANK 20LT	a
	0831831800	0C3415	RIPIANO VASCA 40LT	TOP/TANK 40LT	b
	0831837100	0C4261	RIPIANO VASCA 40LT 3 CESTELLI	TOP/TANK 40LT 3 BASKETS	c
5	0506864501	004836	FILTRO FONDO	FILTER DRAIN	
6	0514848300	054905	MOLLA FILTRO FONDO	SPRING, FILTER	
7	0527836203	0C0009	RINFORZO FIANCO DESTRO	RIGHT SIDE REINFORCEMENT	
8	0527836303	0C0010	RINFORZO FIANCO SINISTRO	LEFT SIDE REINFORCEMENT	
9	0856806601	0C3416	CRUSCOTTO 20LT	CONTROL PANEL 20 LT	a
	0856807301	0C3417	CRUSCOTTO 40LT	CONTROL PANEL 40 LT	b
	0856811500	0C4400	CRUSCOTTO 40LT 3 CESTELLI	CONTROL PANEL 40 LT 3 BASKETS	c
10	0530846802	*	RIVESTIMENTO LATERALE 20LT	EXTERNAL PANEL 20 LT	a
	0532825401	*	RIVESTIMENTO LATERALE 40LT	EXTERNAL PANEL 40 LT	b c
11	0529878600	0C1700	PANNELLO ACCESSO RESISTENZE	PANEL HEATING ELEMENT	b c
12	0516860801	0C0138	CERNIERA INFERIORE	LOWER HINGE	
13	0514810200	053339	PERNO CERNIERA	PIN, HINGE	
14	0527850500	0C0156	RINFORZO FIANCHI	SIDE PANELS JOINTING PLATE	
15	0544804100	004730	CONDUTTURA TROPPOPIENO	PIPE DRAIN	a b
	0544801101	056888	CONDUTTURA TROPPOPIENO	PIPE DRAIN	c
16	0529836803	0C0177	CONTROPORTA	INNER DOOR	
17	0529837202	0C0567	PORTA ARMADIO DESTRA	RIGHT DOOR	b c
18	0529837301	0C0179	PORTA ARMADIO SINISTRO	LEFT DOOR	
19	0835856900	0C0204	PIEDE	FOOT	
20	0508898900	0C0122	PIASTRA DI RINFORZO PIEDE	PLATE FOR FOOT	
21	0533848500	*	FONDO 20LT	BOTTOM 20LT	a
	0528859000	*	FONDO 40LT	BOTTOM 40LT	b
22	0835821900	056887	IMPUGNATURA	HANDLE	
23	0835849800	005919	VALVOLA SCARICO	DRAIN VALVE	
24	0806805000	004728	RACCORDO DI SCARICO	DRAIN PIPE CONNECTION	
25	0830882500	002678	RIDUTTORE DI PRESSIONE	PRESSURE REDUCER	
26	0806805000	004728	RACCORDO	CONNECTION	
27	0516860901	0C0139	CERNIERA SUPERIORE	UPPER HINGE	
28	0830898200	0C0201	MAGNETE	MAGNET	
29	0548856800	0C0257	MANOPOLA	KNOB	
30	0543821000	053816	GUARNIZIONE MANOPOLA	GASKET, KNOB	
31	0548863701	0C0317	GHIERA SIMMOSTATO	KNOB RING, THERMOSTAT	
32	0548859100	0C0560	GHIERA CUOCIPASTA	KNOB RING	
33	0518801801	053342	MOLLA PER MARCHIO	SPRING FOR BRAND	
34	0853860801	0C0563	ASTA SCARICO 800mm	ROD, DRAIN HANDLE 800mm	b c
	0831808300	0C3418	ASTA SCARICO 400mm	ROD, DRAIN HANDLE 400mm	a
35	0218912211	069567	MOLLETTA PER INDICE	SPRING, KNOB RING	
37	0528858800	0C3419	PANNELLO CHIUSURA POSTERIORE	REAR PANEL 400MM	a
	0528859400	0C3420	PANNELLO CHIUSURA POSTERIORE	REAR PANEL 800MM	b c
38	0516860700	0C0137	PIASTRINA GIUNZIONE	REAR JOINTING PLATE	

CUOCIPASTA ELETTRICO N700
ELECTRIC PASTA COOKER N700

Code	Type	Ref.	Notes
178 148	PCP/E1SH	a	Automatic Pasta Cooker 20LT 400MM
178 149	PCP/E2SH	b	Automatic Pasta Cooker 40LT 800MM
178 153	PCP/E2SH3B	c	Automatic Pasta Cooker 40 LT 3 Baskets 800MM

Pos	CODICE	6 Dgt Code	Descrizione	Description	Ref. / Notes
39	0140088006	0L0113	GUARNIZIONE CRUSCOTTO	GASKET, CONTROL PANEL	
40	0530844300	0C0463	MANIGLIA PORTA SINISTRA	HANDLE, LEFT DOOR	b c
41	0530844400	0C0180	MANIGLIA PORTA DESTRA	HANDLE, RIGHT DOOR	b c
			Pagina 3-4	Page 3-4	
42	0638867300	0C0004	CAVO ALIMENTAZIONE	POWER SUPPLY CABLE	a
	0634802100	0C4763	CAVO ALIMENTAZIONE	POWER SUPPLY CABLE	b
	0634802200	0C4760	CAVO ALIMENTAZIONE	POWER SUPPLY CABLE	c
43	0694105400	049303	FILTRO TRIFASE	FILTER	b c
44	0544802300	0C0068	PRESSACAVO	CABLE CLIP	
45	0639805100	058873	MORSETTIERA	TERMINAL BOARD	
46	0639806600	006854	MORSETTIERA PORTAFUSIBILE	FUSE HOLDER	
47	0652800901	058871	FUSIBILE	FUSE	a b
	0652803300	0C1480	FUSIBILE	FUSE	c
48	0648807100	006879	CONTATTORE	CONTACTOR	
49	062485601	006159	TRASFORMATORE	TRANSFORMER	
50	0617817501	0A5492	RESISTENZA	HEATING ELEMENT	a
	0617824601	006853	RESISTENZA	HEATING ELEMENT	b c
52	0641802400	059544	COMMUTATORE 4 POSIZIONI	SWITCH 4 POSITIONS	
53	0699802200	0C1605	REGOLATORE DI ENERGIA	ENERGY REGULATOR	
54	0876800002	005010	LAMPADA VERDE	GREEN LAMP	
55	0640804300	0C2129	PULSANTE	BUTTON	
56	0694801700	005517	NUCLEO TOROIDALE	CORE, INDUCTANCE	
57	0675830800	006147	PONTE RADRIZZATORE	DIODE BRIDGE	
58	0648802700	056510	RELE'	RELAY	
59	0524805601	006159	TRASFORMATORE	TRANSFORMER	
60	0516886300	0C3152	REGOLATORE DI PORTATA	WATER REGULATOR	
61	0643813100	0C0872	PRESSOSTATO	PRESSURE SWITCH	b c
62	0806862100	0C4143	ESPANSIONE PRESSOSTATO	EXPANSION CONTAINER	since s/n 642 see PD2007-01
66	0806862800	0C4113	FILTRO 3/4"	FILTER 3/4"	
67	0528876800	0C4151	COPERTURA ELETTROVALVOLA	WATER VALVE PROTECTION	since s/n 642 see PD2006-19
68	0696807100	0C2390	ELETTROVALVOLA	SOLENOID VALVE	
69	0140068006	055445	TUBO GOMMA	RUBBER PIPE	
70	0544810601	0C2950	RACCORDO A 3 VIE	3 WAY CONNECTOR	
71	0516863502	0C0721	GETTO EROGATORE	WATER TAP	
72	0516812500	0C0690	CONTRODADO	LOCK NUT	
73	0230645404	0C0722	MANICOTTO	COUPLING	
74	0516872000	0C1626	PORTAGOMMA	HOSE CARRIER	
75	0544807802	0C0723	TUBO SILICONE	SILICON PIPE	b c
76	0528853700	*	SUPPORTO SUPERIORE RESISTENZE	UPPER SUPPORT, HEATING ELEMENT	a
77	0646809400	004742	LIMITATORE DI TEMPERATURA	SAFETY THERMOSTAT	a

CUOCIPASTAELETTRICO N700
ELECTRIC PASTA COOKER N700

Code	Type	Ref.	Notes
178 148	PCP/E1SH	a	Automatic Pasta Cooker 20LT 400MM
178 149	PCP/E2SH	b	Automatic Pasta Cooker 40LT 800MM
178 153	PCP/E2SH3B	c	Automatic Pasta Cooker 40 LT 3 Baskets 800MM

Pos	CODICE	6 Dgt Code	Descrizione	Description	Ref. / Notes
			Pagina 5	Page5	
80	0878835100	0C1701	PLC 1/2 MODULO	PLC 1/2 MODULE	a
	0878829500	006966	PLC PASTA COOKER	PLC PASTA COOKER	b
	0878883400	0C4826	PLC PASTA COOKER	PLC PASTA COOKER	c
81	0675850300	0C3421	TERMOREGOLATORE	THERMOREGULATOR	
82	0675830602	006155	SONDA PT 100	PT 100 PROBE	
83	0543815000	059293	GUARNIZIONE OR	OR GASKET	
84	0514874500	059295	RACCORDO SUPPORTO BULBO	SUPPORT BULB PROBE	
85	0624803001	002690	VENTILATORE	FAN	
87	0830892802	0C1702	ASTA SOLLEVAMENTO	ROD, LIFT SYSTEM	a b
	0516894000	0C3968	ASTA SOLLEVAMENTO	ROD, LIFT SYSTEM	c
88	0611808800	0C3970	ATTUATORE	ACTUATOR	
89	0528827800	*	SUPPORTO MICRO	SUPPORT FOR MICRO	a b
90	0640800800	053671	MICROINTERRUTTORE	MICROSWITCH	a b
91	0246214023	045404	PIASTRINA MICRO	SUPPORT, MICRO	a b
92	0830893004	006881	AGGANCI PER CESTELLO	HOOK FOR BASKET	a b
	0806857600	0C4262	AGGANCI PER CESTELLO	HOOK FOR BASKET	c
93	0544807200	006882	BOCCOLA SOLLEVAMENTO	BUSHING	a b
	0546822300	0C4263	BOCCOLA SOLLEVAMENTO	BUSHING	c
94	0524880201	006883	SUPPORTO INFERIORE BOCCOLA	SUPPORT, BUSHING	a b
95	0524880302	006884	GHIERA PER BOCCOLA	RING, BUSHING	a b
96	0830893103	006885	BLOCCO ANTIROTAZIONE	ROD, ANTIROTATION	a b
	0516891000	0C3969	BLOCCO ANTIROTAZIONE	ROD, ANTIROTATION	c
98	0856806500	*	PANNELLO ANTERIORE 20LT	FRONT PANEL 20LT	a
	0858800700	*	PANNELLO ANTERIORE 40LT	FRONT PANEL 40LT	b c
99	0522846502	*	SPORTELLINO PLC	DOOR, PLC	
100	0516859400	*	PERNO SPORTELLINO	PIN, DOOR	
101	0514810200	053339	PERNO	PIN	
102	0574809903	*	VETRO SPORTELLINO	GLASS, DOOR	
104	0543829201	*	GUARNIZIONE PER SPORTELLINO	GASKET, DOOR	
105	0830815700	004266	MAGNETE	MAGNET	