

Modular Platform

Viale Treviso, 15

33170 Pordenone - Italy

Fax: +39 0434-380577

FRIGGITRICI GAS 7L N700
GAS FRYERS 7L N700

PNC	Model	Ref.	Page	Notes
178 410	OF/G1S07	a	1..6	Gas Fryer Top 7Litre 400mm
178 412	OFR/G1S07	c	1..6	Gas Fryer 7Litre 400mm
178 413	OFR/G2D07	d	1..6	Gas Fryer 7+7 Litre 800mm

Pag. 1 - 3

Pag. 4 - 6

Index

Frame and components

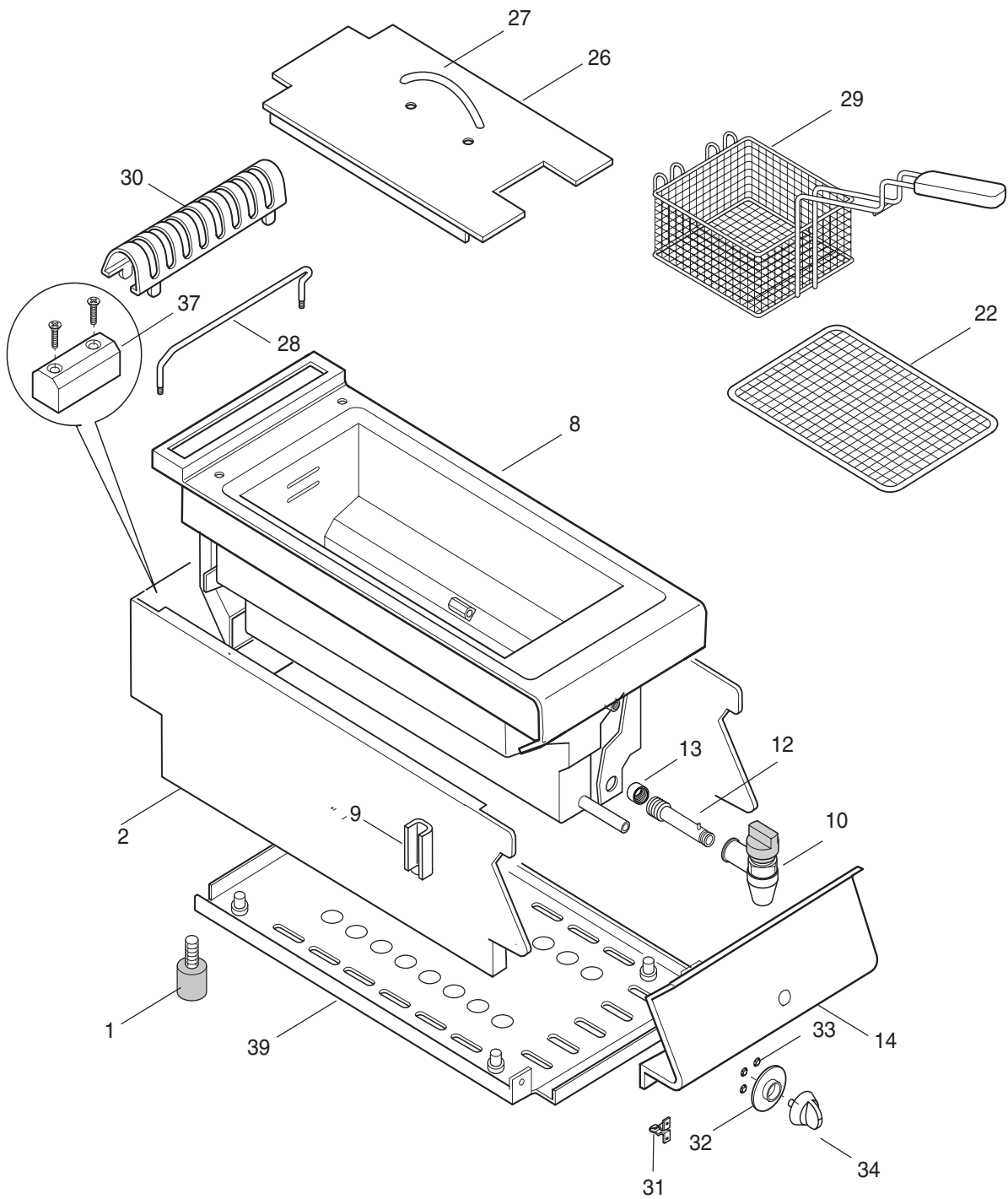
Spare parts list

Indice

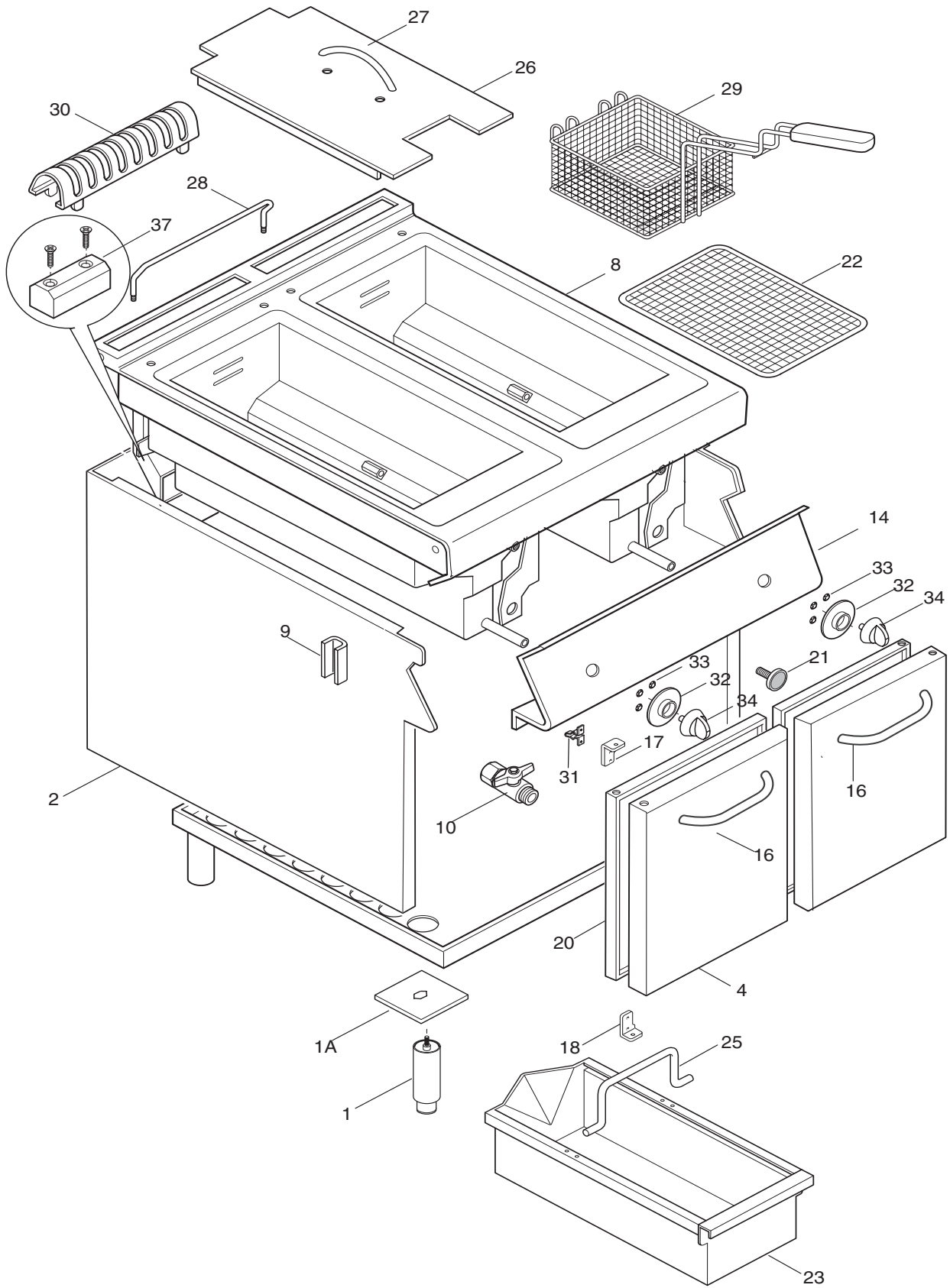
Struttura e componenti

Lista ricambi

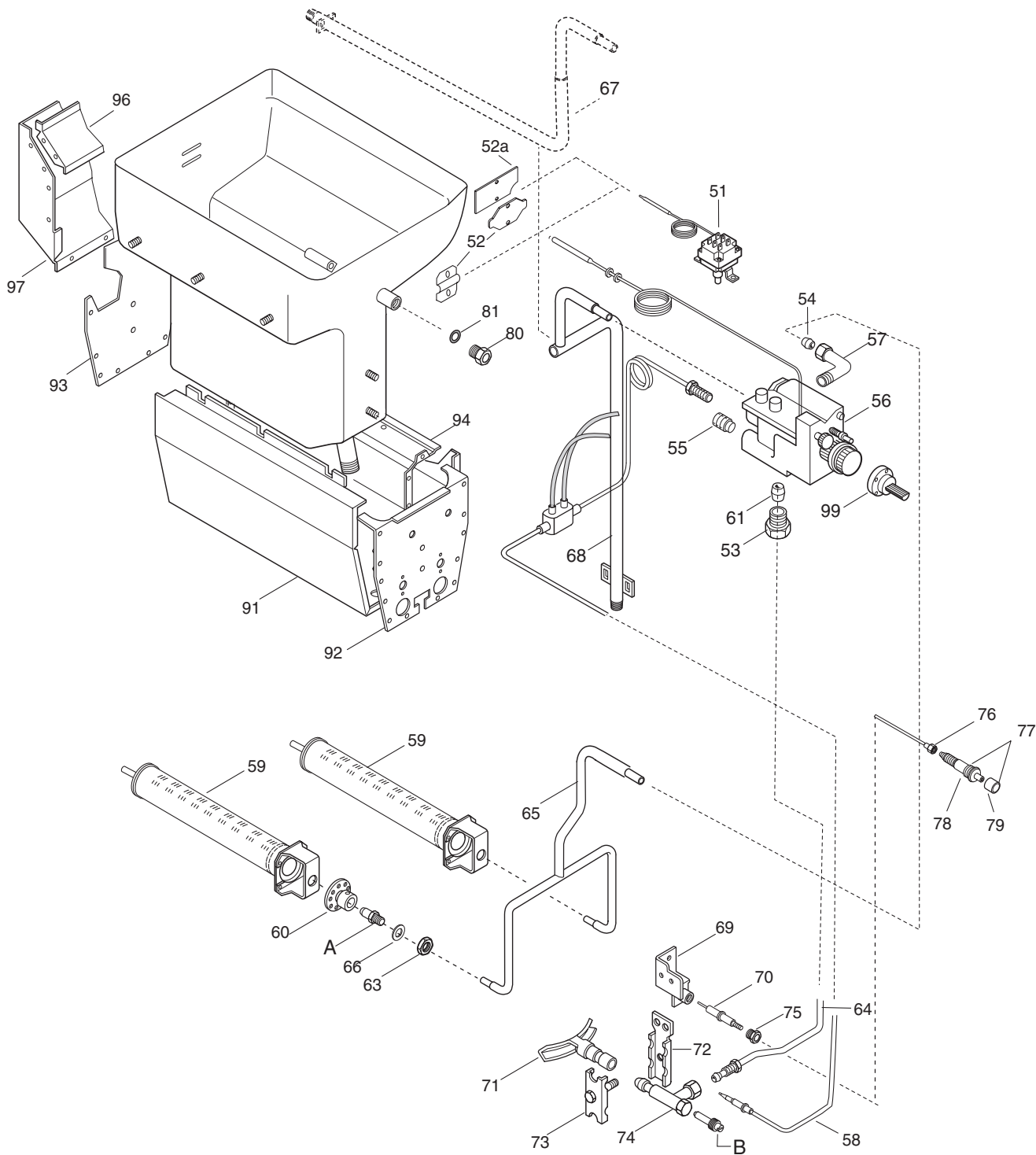
Brand / Marchio : Alpeninox**Factory code:** 9PDX



FRIGGITRICI GAS 7L N700 TOP
GAS FRYERS 7L N700 TOP



FRIGGITRICI GAS 7+7L N700
GAS FRYERS 7+7L N700



A - Ugello bruciatore / Burner nozzle	
6DGT Code	Ref. / Notes
004488	ø1.40 2H/2E+ G20 20mbar
059364	ø1.30 2H G20 25mbar
003722	ø1.55 2ELL G25 20mbar
056470	ø1.45 2L G25 25mbar
002862	ø1.50 2S G25.1 25mbar
054630	ø0.95 3+3B/P G30 30mbar
002265	ø0.90 3B/P G30 36mbar
003332	ø0.80 3B/P G30 50mbar
054127	ø1.65 no CE G20 10mbar
0C0747	ø2.70 no CE G110

B - Ugello pilota / Pilot nozzle	
6DGT Code	Ref. / Notes
003372	n°40 2H/2E+ G20 20mbar
058330	n°40 2H G20 25mbar
003327	n°40 2ELL G25 20mbar
003327	n°40 2L G25 25mbar
003327	n°40 2S G25.1 25mbar
058330	n°25 3+3B/P G30 30mbar
058330	n°25 3B/P G30 36mbar
058330	n°25 3B/P G30 50mbar
003327	n°40 no CE G20 10mbar
-	adj no CE G110

FRIGGITRICI GAS 7L N700
GAS FRYERS 7L N700

PNC 178410 **Model** OF/G1S07 **Ref.** a **Notes** Gas Fryer 7 Lt

Pos	Factory Code	6DGT Code	Descrizione	Description	Ref/ Notes
			Pagina 1	Page 1	
1	0315252601	026806	PIEDE	FOOT	
2	0522896901	*	RIVESTIMENTO LATERALE	EXTERNAL PANEL	till s/n 802
	0530867000	*	RIVESTIMENTO LATERALE	EXTERNAL PANEL	since s/n 802
8	0873864201	0C3289	RIPIANO / VASCA 400mm	WORKTOP / TANK 400mm	
					see PDX2007-14
9	0527850500	0C0156	PIASTRA FISSAGGIO FIANCHI	SIDE PANEL JOINTING PLATE	
10	0835867800	0C2669	VALVOLA SCARICO	DRAIN VALVE	
12	0517894601	0C4691	PROLUNGA PER SCARICO	DRAIN EXTENSION	
13	0517862300	0C0756	MANICOTTO	COUPLING	
14	0856825500	0C3290	CRUSCOTTO 400mm	CONTROL PANEL 400mm	
15	0543821900	0L0113	GUARNIZIONE PER CRUSCOTTO	GASKET, CONTROL PANEL	
22	0830822500	005932	GRIGLIA DI FONDO	GRATE FOR BOTTOM	
26	0522893500	0C2697	COPERCHIO	LID	
27	0511819000	0C0614	MANIGLIA COPERCHIO	HANDLE, LID	
28	0516862900	0C0640	SUPPORTO PER CESTELLO	SUPPORT; BASKET	
29	0830818802	004492	CESTELLO	BASKET	
30	0522898200	0C2527	GRIGLIA CAMINO PICCOLO	GRID, LITTLE CHIMNEY	
31	0518801801	053342	MOLLA PER MARCHIO	SPRING, BRAND	
32	0548868600	0C2664	GHIERA	RING, KNOB	
33	0218912211	069567	MOLLA PER GHIERA	SPRING, RING KNOB	
34	0548865700	0C1380	MANOPOLA TERMOSTATO	KNOB	
37	0516860700	0C0137	PIASTRA GIUNZIONE APPARECC.	JOINTING REAR PLATE	
39	0532819701	*	FONDO TOP 1/2 M	BOTTOM TOP 1/2 M	till s/n 802
	0530864800	*	FONDO TOP 1/2 M	BOTTOM TOP 1/2 M	since s/n 802
40	0544806300	0C6458	RONDELLA DI SCARICO	DRAIN WASHER	
41	0543824500	0C1440	GUARNIZIONE DI SCARICO	DRAIN GASKET	

FRIGGITRICI GAS 7 L N700
GAS FRYERS 7 L N700

PNC	Model	Ref.	Notes
178412	OFR/G1S07	c	Gas Fryer 7 Lt
178413	OFR/G2D07	d	Gas Fryer 7+7Lt

Pos	Factory Code	6DGT Code	Descrizione	Description	Ref./ Notes
			Pagina 1	Page 1	
1	0835856900	0C0204	PIEDE	FOOT	
1A	0508898900	0C0122	PIASTRA DI RINFORZO PER PIEDE	PLATE FOR FOOT	
2	0530867500	*	RIVESTIMENTO LATERALE 800	EXTERNAL PANEL 800	d
	0530867600	*	RIVESTIMENTO LATERALE 400	EXTERNAL PANEL 400	c
3	0854864203	0A5021	MANIGLIA VANO	DOOR HANDLE	
4	0529837400	0C1224	PORTA VANO	DOOR	
8	0873863801	0C3291	RIPIANO / VASCA 400mm	WORKTOP / TANK 400mm	c
	0873863901	0C3292	RIPIANO / VASCA 800mm	WORKTOP / TANK 800mm	d
					see PDX2007-14
9	0527850500	0C0156	PIASTRA FISSAGGIO FIANCHI	SIDE PANEL JOINTING PLATE	
10	0835848600	005927	VALVOLA SCARICO	DRAIN VALVE	
14	0856825300	0C3293	CRUSCOTTO 400mm	CONTROL PANEL 400mm	c
	0856825400	0C3294	CRUSCOTTO 800mm	CONTROL PANEL 800mm	d
15	0543821900	0L0113	GUARNIZIONE X CRUSCOTTO	GASKET, CONTROL PANEL	
17	0516860801	0C0138	CERNIERA	HINGE, DOOR	
18	0516860901	0C0139	CERNIERA	HINGE, DOOR	
20	0529836801	0C0177	CONTROPORTA	INNER DOOR	
21	0830898200	0C0201	MAGNETE PER PORTA	MAGNET, DOOR	
22	0830822500	005932	GRIGLIA DI FONDO	GRATE FOR BOTTOM	
23	0502898402	005922	BACINELLA PER OLIO	BASIN FOR BASIN	
25	0516843002	005923	MANIGLIA BACINELLA	HANDLE, BASIN	
26	0522893500	0C2697	COPERCHIO	LID	
27	0511819000	0C0614	MANIGLIA COPERCHIO	HANDLE, LID	
28	0516862900	0C0640	SUPPORTO PER CESTELLO	SUPPORT; BASKET	
29	0830818802	004492	CESTELLO	BASKET	
30	0522898200	0C2527	GRIGLIA CAMINO	GRID, LITTLE CHIMNEY	
31	0518801801	053342	MOLLA PER MARCHIO	SPRING, BRAND	
32	0548868600	0C0623	GHIERA	RING, KNOB	
33	0218912211	069567	MOLLA PER GHIERA	SPRING, RING KNOB	
34	0548865700	0C1380	MANOPOLA TERMOSTATO	KNOB	
37	0516860700	0C0137	PIASTRA GIUNZIONE APPARECC.	JOINTING REAR PLATE	
38	0541810600	0C0187	TAPPO POSTERIORE RIPIANO	STOPPER	

**FRIGGITRICI GAS 7 L N700
GAS FRYERS 7 L N700**

PNC		Model		Ref.	
178410		OF/G1S07		a	
PNC		Model		Ref.	
178412		OFR/G1S07		c	
178413		OFR/G2D07		d	
Pos	Factory Code	6DGT Code	Descrizione	Description	Ref./ Notes
			Pagina 2	Page 2	
51	0646810102 0646816500	005931 0C4279	LIMITATORE DI TEMPERATURA LIMITATORE DI TEMPERATURA	SAFETY THERMOSTAT SAFETY THERMOSTAT	till s/n 735 since s/n 735 see PDX2007-14
52	0527840000 0527871901	0C0641 0C4749	SUPPORTO BULBO LIMITATORE SUPPORTO BULBO LIMITATORE	SUPPORT SAFETY THERMOSTAT SUPPORT SAFETY THERMOSTAT	till s/n 735 since s/n 735
52a	0569806300	0C4748	ISOLANTE LIMITATORE	INSULATION SAFETY THERMOSTAT	since s/n 735 see PDX2007-14
53	0516865800	0C0625	RACCORDO 3/8"	3/8" PIPE FITTING	
54	0215170716	050682	OGIVA	RING	
55	0516865800	0C0625	TAPPO PER VALVOLA	STOPPER, VALVE	
56	0835838703	003334	VALVOLA GAS	GAS VALVE	
57	0515863200	0C0631	RACCORDO A "L"	"L" PIPE FITTING	
58	0830852101	056914	TERMOCOPPIA; INTERROTTA	THERMOCOUPLE; INTERRUPTED	
59	0830807601	003326	BRUCIATORE	BURNER	
60	0830827102	054085	AERATORE	AERATOR	
63	0214105101	020997	CONTRODADO	LOCK NUT	
64	0517896701	0C5110	CONDUTTURA PILOTA	PIPE, PILOT	
65	0517894500	0C3747	CONDUTTURA VALVOLA-BRUCIATORE	PIPE VALVE-BURNER	
66	0506833401	054029	GUARNIZIONE	GASKET	
67	0517894100	*	ENTRATA GAS FRIGG.7L TOP	GAS INLET 7L TOP	a
68	0517894500	*	ENTRATA GAS FRIGG.7L	GAS INLET 7L	c
	0517894300	*	ENTRATA GAS FRIGG.7+7L	GAS INLET 7+7L	d
69	0830823001	*	SUPPORTO PILOTA	SUPPORT, PILOT	
70	0830272401	052610	ELETTRODO; ACCENSIONE	ELECTRODE	
71	0830810601	003328	CANNELLO PILOTA	BLOW PIPE	
72	0206993500	052256	STAFFA	BRACKET	
73	0206649700	052246	STAFFA	BRACKET	
74	0835854800	006725	PILOTA	PILOT BURNER	
75	0214164101	057960	RACCORDO ELETTRODO	PIPE FITTING, ELECTRODE	
76	0638883500	006514	CAVO ACCENSIONE	CABLE IGNITER	
77	0835834900	002605	ACCENDITORE	LIGHTER	
78	0835829600	059251	ACCENDITORE	LIGHTER	
79	0541809000	002816	COPERTURA PULSANTE ACCENDITORE	COVER, LIGHTER	
80	0514874500	059295	RACCORDO	PIPE FITTING	
81	0543815000	059293	GUARNIZIONE	GASKET	
91	0533823300	*	CAMERA DI COMBUSTIONE	COMBUSTION CHAMBER	
92	0533823400	*	PARETE ANT. CAM. COMB.	FRONT PANEL	
93	0533823500	*	PARETE POST. CAM. COMB.	REAR PANEL	
94	0533823000	*	CONVOGLIATORE FUMI	CONVEJOR	
96	0533823100	*	PARETE ANT. CAMINO	FRONT CHIMNEY	
97	0533823200	*	PARETE POST. CAMINO	REAR CHIMNEY	
98	0511805401	059250	PORTAUGELLO 90°	INJECTOR HOLDER 90°	
99	0548848401	004491	PROLUNGA MANOPOLA	EXTENSION KNOB	