

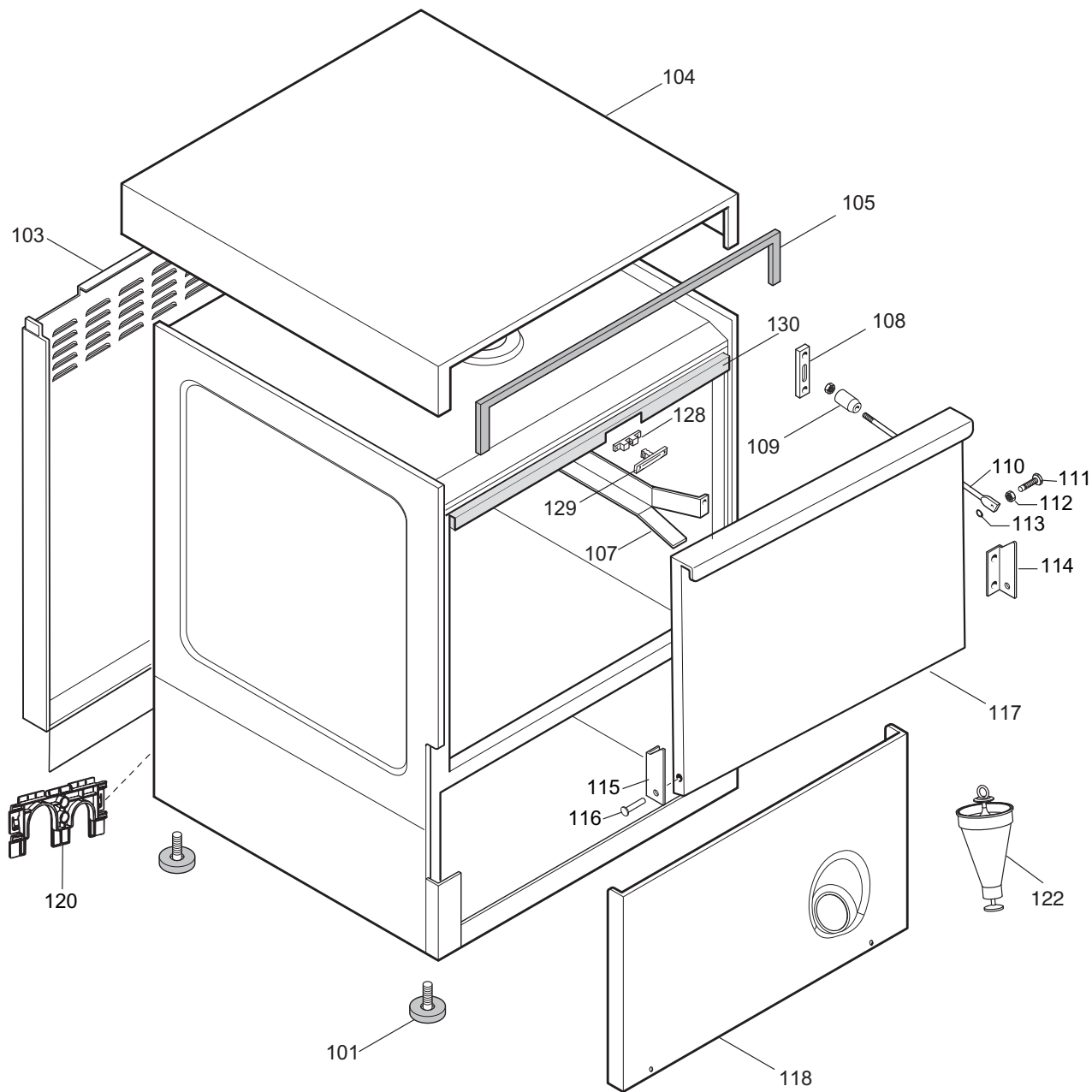
**LAVASTOVIGLIE SOTTOTAVOLO CON ADDOLCITORE
UNDERCOUNTER DISHWASHER WITH WATER SOFTENER****NUC WS / EUC WS**

| Code | Type | Ref. | Pagina/ Page |
|-------------|-------------|-------------|-------------------------|
| 400057 | EUC1WS | f | 2 3 4 5 6 |
| 400058 | EUC1DPWS | g | 2 3 4 5 6 |
| 400060 | EUC3WS | h | 2 3 4 5 6 |
| 400062 | EUC3DPWS | i | 2 3 4 5 6 |
| 400142 | NUC1WS | a | 2 3 4 5 6 |
| 400143 | NUC1DPWS | b | 2 3 4 5 6 |
| 400145 | NUC3WS | c | 2 3 4 5 6 |
| 400147 | NUC3DPWS | d | 2 3 4 5 6 |
| 400148 | NUC3DDWS | e | 2 3 4 5 6 |

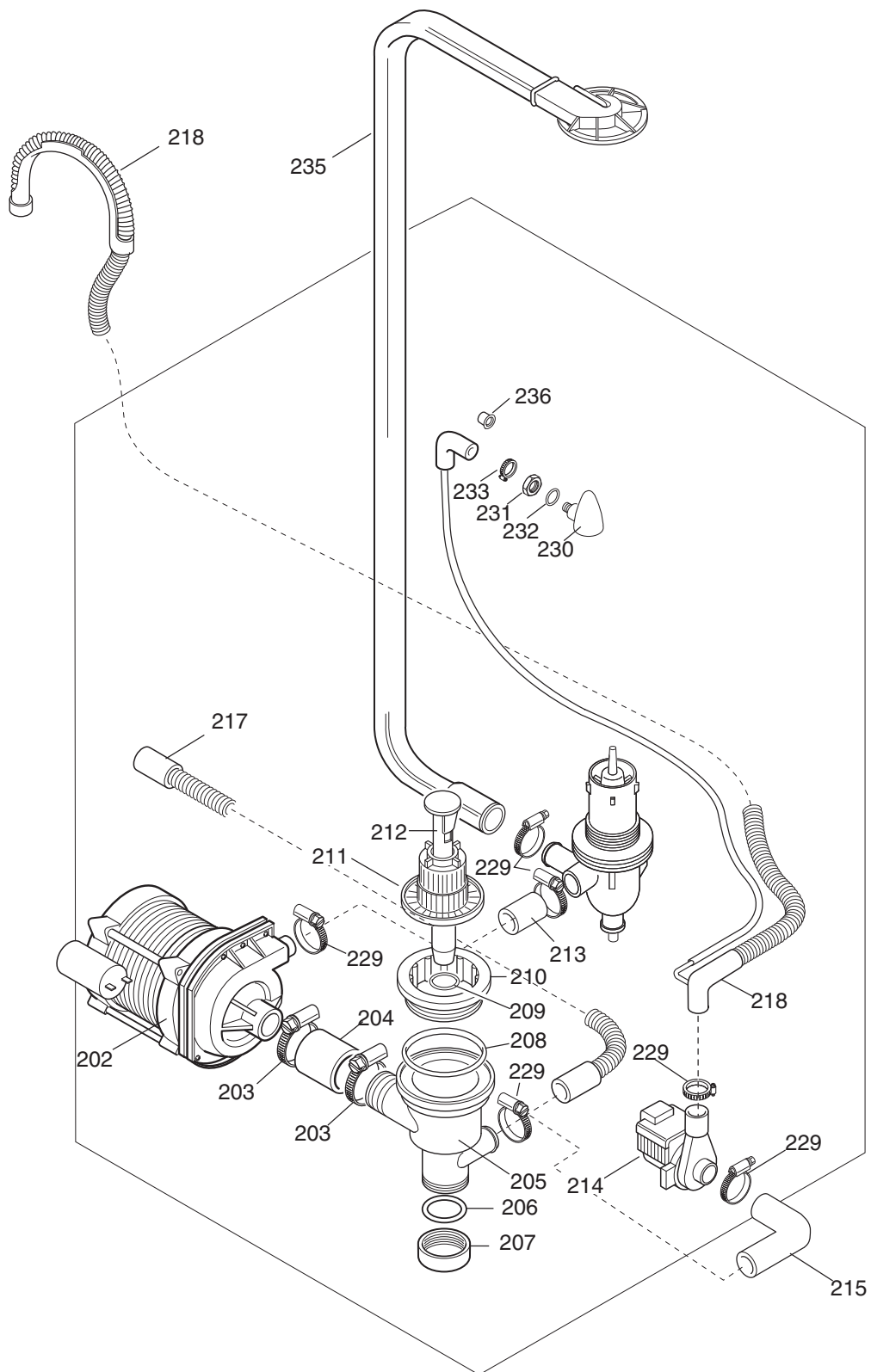
Pagina/ Page**Indice/ index**

| | |
|--------|--|
| 2 | Vista generale / Main view |
| 3 | Componenti idraulici / Hydraulic components |
| 4 | Circuito idraulico / Hydraulic circuit |
| 5 | Circuito idraulico con addolcitore / Water softner hydraulic circuit |
| 6 | Componenti elettrici / Electrical components |
| 7 - 11 | Lista ricambi / Spare parts list |

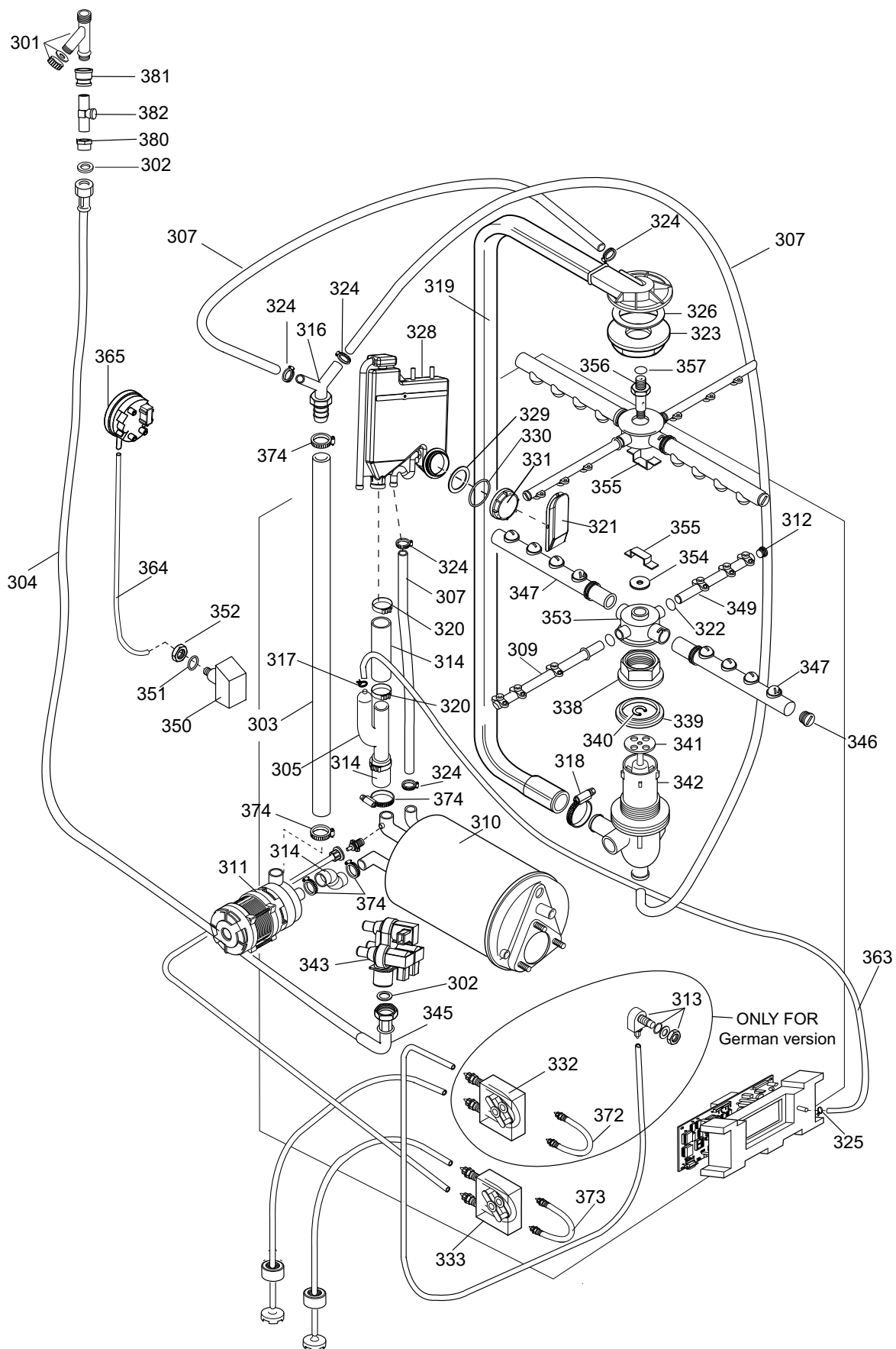
Marchio/ Brand: E - Z
Paese/ Country: Tutti/ All



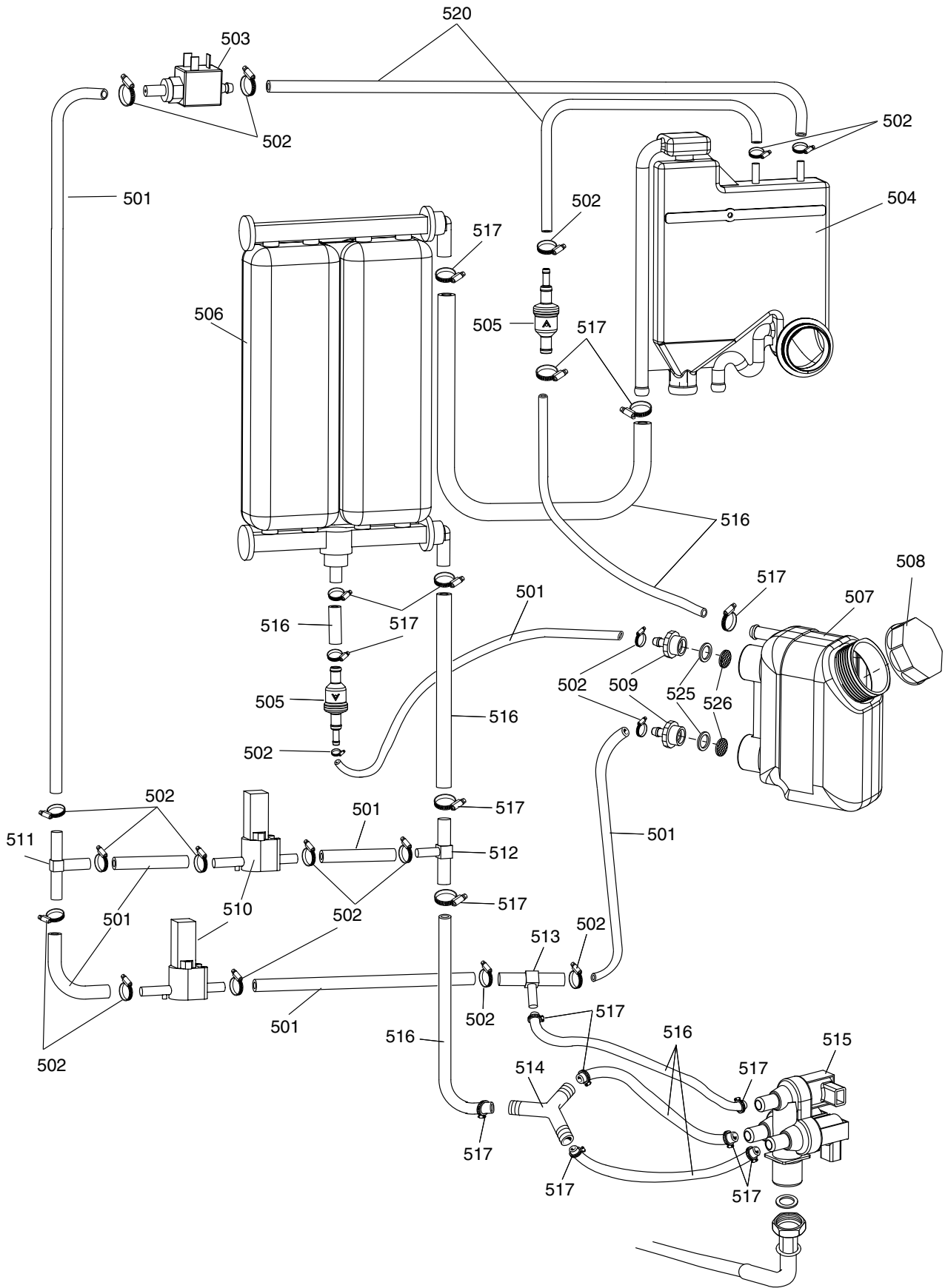
ill. 595665L00_p2
 Vista generale / Main view



ill. 595665L00_p3
 Componenti idraulici / Hydraulic components

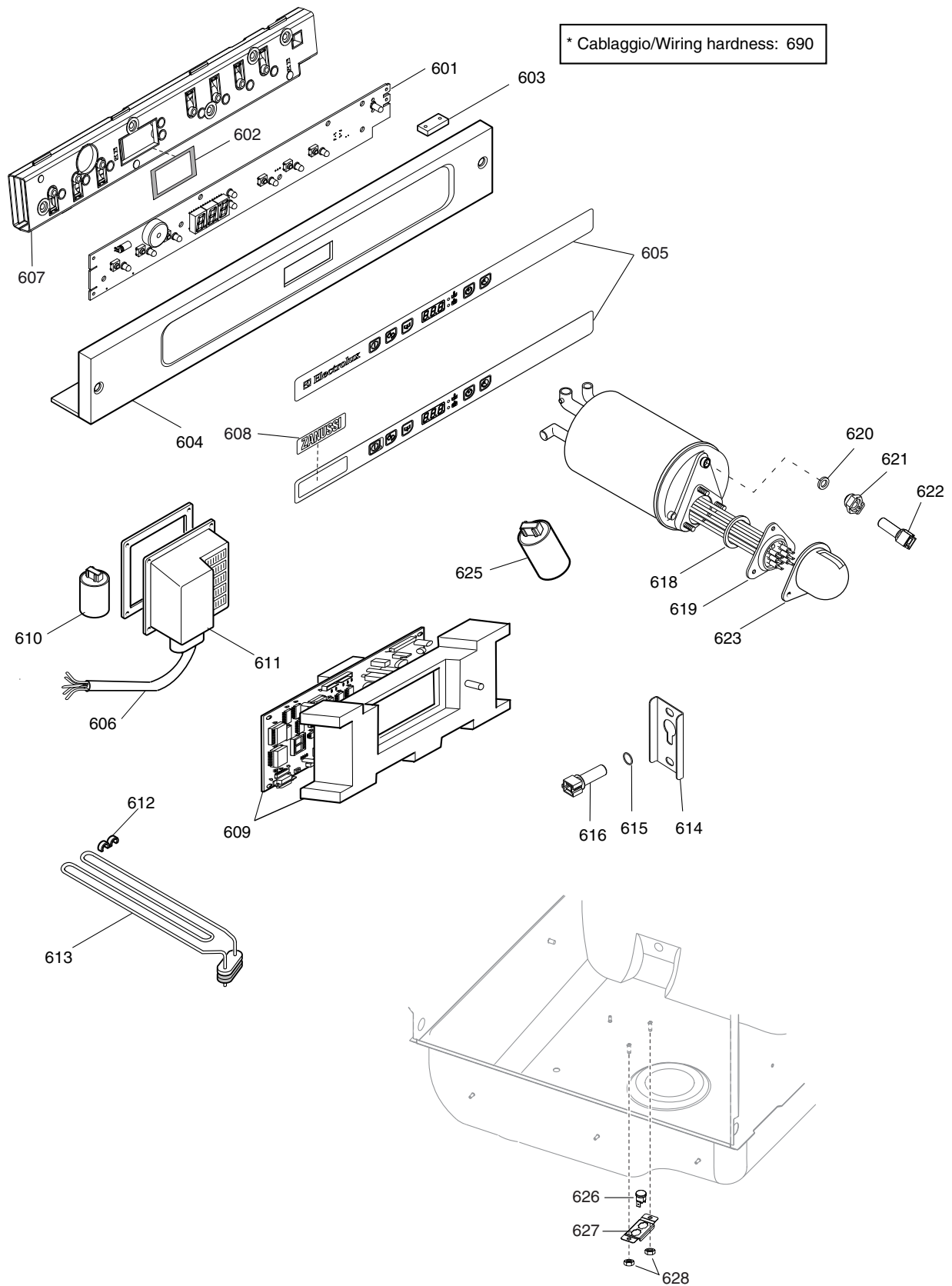


ill. 595665L00_p4
 Circuito idraulico / Hydraulic circuit



595665L00_p5
 Circuito idraulico con addolcitore / Water softner hydraulic circuit

* Cablaggio/Wiring harness: 690



ill. 595665L00_p6
Componenti elettrici / Electrical components

| LAVASTOVIGLIE SOTTOTAVOLO CON ADDOLCITORE NUCWS / EUCWS UNDERCOUNTER DISHWASHER WITH WATER SOFTENER NUCWS / EUCWS | | | | Grassetto = variazioni Bold Print = changes |
|--|----------------------|---------------------------------------|-------------------------------------|--|
| Pos. | Cod.ric. Part No. | Descrizione | Description | Note / Notes |
| | | Pagina 2: Vista generale | Page 2: Main view | ill. 595665L00_p2 |
| 101 | 049393 | Piedino regolabile | Adjustable foot | |
| 103 | 0L1889 | Schienale | Rear panel | Up to Ser. Nr.: 029 |
| 103 | 0L2567 | Schienale | Rear panel | From Ser. Nr.: 030 |
| 104 | 0L0257 | Coperchio | Top panel | |
| 105 | 046583 | Guarnizione | Gasket | |
| 107 | 049272 | Supporto cesto destro | Right basket support | Up to Ser. Nr.: 012 |
| 107 | 0L2254 | Supporto cesto destro | Right basket support | From Ser. Nr.: 013 |
| 107 | 049273 | Supporto cesto sinistro | Left basket support | Up to Ser. Nr.: 012 |
| 107 | 0L2252 | Supporto cesto sinistro | Left basket support | From Ser. Nr.: 013 |
| 108 | 049285 | Placca | Plate | |
| 109 | 049286 | Ammortizzatore | Absorber | |
| 110 | 049282 | Tirante | Tie rod | |
| 111 | 049283 | Perno per tirante | Pin, for tie rod | |
| 112 | 049372 | Dado autobl. basso | Locking nut, flat | |
| 113 | 049284 | Anello seger | C-Clamp | |
| 114 | 049279 | Cerniera destra | Right hinge | Up to Ser. Nr.: 012 |
| 114 | 0L2253 | Cerniera destra | Right hinge | From Ser. Nr.: 013 |
| 115 | 049280 | Cerniera sinistra | Left hinge | Up to Ser. Nr.: 012 |
| 115 | 0L2251 | Cerniera sinistra | Left hinge | From Ser. Nr.: 013 |
| 116 | 049281 | Perno cerniera | Hinge pin | Up to Ser. Nr.: 012 |
| 116 | 0L2255 | Perno cerniera | Hinge pin | From Ser. Nr.: 013 |
| 117 | 049951 | Porta | Door | Up to Ser. Nr.: 920 |
| 117 | 0L2068 | Porta | Door | From Ser. Nr.: 921 |
| 118 | 0L1668 | Pannello frontale | Front panel | |
| 120 | 0L0112 | Copertura passatubi | Hoses protection | |
| 122 | 047604 | Misurino sale | Salt funnel | |
| 128 | 049271 | Scrocchetto | Snap catch | |
| 129 | 049536 | Nasello | Door-stop | |
| 130 | 0L0021 | Guarnizione | Gasket | |
| | | Pagina 3: Componenti idraulici | Page 3: Hydraulic components | ill. 595665L00_p3 |
| 202 | 0L0126 | Pompa Lavaggio | Wash pump | c,d,e,h,i |
| 202 | 0L0126 | Pompa Lavaggio | Wash pump | a,b,f,g |
| 203 | 0L0193 | Fascetta 40-60 | Hose clamp 40-60 | |
| 204 | 045768 | Tubo Gomma 45x55 | Hose | |
| 205 | 048325 | Coll. Asp. Scarico | Drain manifold | |
| 206 | 049828 | Guarniz. Tappo Ter. Sc. | Gasket | |
| 207 | 046596 | Tappo Terminale Sc. | Plug; for manifold | |
| 208 | 049894 | OR 4*110 Asp Sc. | O Ring | |
| 209 | 046799 | OR Troppo Pieno | O Ring | |
| 210 | 048326 | Ghiera collettore Asp. Sc. | Ring nut; for manifold | |
| 211 | 048324 | Filtro Asp. Pompa | Filter; for pump | |

| LAVASTOVIGLIE SOTTOTAVOLO CON ADDOLCITORE NUCWS / EUCWS UNDERCOUNTER DISHWASHER WITH WATER SOFTENER NUCWS / EUCWS | | | | Grassetto = variazioni Bold Print = changes |
|--|----------------------|-------------------------------------|----------------------------------|--|
| Pos. | Cod.ric. Part No. | Descrizione | Description | Note / Notes |
| 212 | 048323 | Troppo pieno | Overflow pipe | a,c,f,h |
| 212 | 048842 | Troppo pieno | Overflow pipe | b,d,e,g,i |
| 213 | 0L0259 | Manicotto 37x52 | Coupling 37x52 | |
| 214 | 0L0994 | Pompa scarico | Drain pump 50hz | b,d,e,g,i - Up to Ser. Nr.: 144 |
| 214 | 0L2133 | Pompa scarico | Drain pump 50hz | b,d,e,g,i - From Ser. Nr.: 145 |
| 215 | 049877 | Manicotto asp scarico | Coupling; drain | b,d,e,g,i |
| 217 | 049856 | Tubo Scarico | Drain pipe | a,c,f,h |
| 218 | 049878 | Tubo Scarico | Drain pipe | b,d,e,g,i |
| 229 | 046878 | Fascetta 35-50 | Hose clamp 35-50 | |
| 230 | 048853 | Nasello per vasca | Spigot; air relief | |
| 231 | 049268 | Dado ES.M14X1,5 | Nut; M14x1,5 | |
| 232 | 068642 | OR 3062; 2,62X15,54 | O Ring | |
| 233 | 046946 | Fasc. Torro. W2 8-12/7,5 IVP | Hose clamp 8-12 | b,d,e,g,i |
| 235 | 0L0125 | Ass. tubo Lavaggio | Hose | |
| 236 | 049849 | Tappo ingresso det. | Plug inlet det. | a,c,f,h |
| | | Pagina 4: Circuito idraulico | Page 4: Hydraulic circuit | III. 595665L00_p4 |
| 301 | 048834 | Assieme filtro | Filter assembly | |
| 302 | 0L1945 | Guarnizione | Gasket | |
| 303 | 049773 | Tubo Ø 26x37 | Pipe Ø 26x37 | 660 mm |
| 304 | 0L1887 | Tubo alimentazione | Feed hose | |
| 305 | 0L0098 | Trappola d'aria | Air trap | |
| 307 | 048531 | Tubo | Hose | |
| 309 | 049297 | Getto risciacquo, lungo | Rinse jet, long | |
| 310 | 0L1891 | Boiler | Boiler | Up to Ser. Nr: 920 |
| 310 | 0L0351 | Boiler | Boiler | From Ser. Nr: 921 |
| 311 | 0L2597 | Pompa | Pump | |
| 312 | 049299 | Tappo per getti risciacquo | Pipe for rinse jet | |
| 313 | 049801 | Iniettore detergente | Detergent Injection | e |
| 314 | 0L2064 | Manicotto aspirazione | Suction hose | |
| 316 | 0L0365 | Raccordo 3 vie | 3 way connection | |
| 317 | OL0083 | Fascetta 9,3/9,9 | Hose clamp 9,3/9,9 | |
| 318 | 046878 | Fascetta 38-50 | Hose clamp 38-50 | |
| 319 | 0L0125 | Tubo collegamento getti | Connection pipe for wash jets | |
| 320 | 0L0367 | Fascetta Cobra | Hose clamp | |
| 321 | 0L2560 | Protezione ghiera | Guard Ring nut | |
| 322 | 047473 | OR 2056- 1,78x14,00 | O Ring | |
| 323 | 048824 | Ghiera | Ring nut | |
| 324 | 048126 | Fascetta 12-22 | Hose clamp 12-22 | |
| 325 | OL0082 | Fascetta Ø 7,3/7,8 | Hose clamp Ø 7,3x7,8 | |
| 326 | 0L0110 | Guarnizione | Gasket | |
| 328 | OL0268 | Air Gap | Air Gap | Up to Ser. Nr.: 110 |
| 328 | 0L2474 | Air Gap | Air Gap | From Ser. Nr.: 111 |
| 329 | 049828 | Guarnizione | Gasket | |

| LAVASTOVIGLIE SOTTOTAVOLO CON ADDOLCITORE NUCWS / EUCWS UNDERCOUNTER DISHWASHER WITH WATER SOFTENER NUCWS / EUCWS | | | | Grassetto = variazioni Bold Print = changes |
|--|----------------------|---|---|--|
| Pos. | Cod.ric. Part No. | Descrizione | Description | Note / Notes |
| 330 | 049460 | OR 3212-2,62x53,65 | O Ring | |
| 331 | 049480 | Ghiera per Air Gap | Air Gap nut | |
| 332 | 0S1711 | Pompa peristaltica detergente | Pump; detergent | e |
| 333 | 0S704 | Pompa peristaltica brillantante | Pump; rinse aid | |
| 338 | 048330 | Ghiera, fiss. supporto getti | Ring nut, jets support locking | |
| 339 | 048236 | Guarnizione | Gasket | |
| 340 | 048979 | Anello seger | C-Clamp | |
| 341 | 048820 | Parzializzatore | Flow reducer | |
| 342 | 049290 | Supporto getti, inferiore | Jets support, lower | |
| 343 | OL0260 | Elettrovalvola | Electrovalve | |
| 346 | 049296 | Tappo, per getti lavaggio | Plug, for wash jets | |
| 347 | 049295 | Assieme getto di lavaggio | Wash jet assembly | |
| 349 | 049298 | Getto risciacquo, corto | Rinse jet, short | |
| 350 | 048308 | Trappola d'aria per pressost. | Air trap | |
| 351 | 068642 | OR 2062x15.54 | O Ring | |
| 352 | 049268 | Dado M14x1.5 | Nut; M14x1,5 | |
| 353 | 049293 | Assieme mozzo, per getti | Hub assembly, for jets | |
| 354 | 047282 | Rondella di fermo | Lock washer | |
| 355 | 049294 | Protezione rondella | Washer bracket | |
| 356 | 049292 | Perno, per supporto getti | Pin, for jets support | |
| 357 | 047986 | O-Ring 2050 - 1,78x12,42 | O-Ring | |
| 363 | 072393 | Tubo Ø 4x7,4 | Hose Ø 4x7,4 | |
| 364 | 049904 | Tubo | Hose | |
| 365 | 049881 | Pressostato | Pressure switch | |
| 372 | 049419 | Tubo interno pompa det. | Hose internal det. pump | |
| 373 | 049418 | Tubo; interno, pompa brill. | Hose;internal, rin. aid pump | |
| 374 | 047578 | Fascetta Ø 25/40 | Hose clamp Ø 25/40 | |
| 380 | OL0262 | Riduzione M.3/4" - F.1/2" | Adapter M.3/4" - F.1/2" | |
| 381 | OL0263 | Manicotto F.3/4"- F.1/2" | Coupling F.3/4"- F.1/2" | |
| 382 | OL0264 | Doppia valvola di non ritorno | Double check valve | |
| | | Pagina 5: | Page 5: | 595665L00_p5 |
| | | Circuito idraulico con addolcitore | Water softener hydraulic circuit | |
| 501 | OL0265 | Tubo d=8x15 mm | Hose d=8x15 mm | |
| 502 | OL0266 | Fascetta torro 10-16/7,5 | Hose clamp 10-16/7,5 | |
| 503 | OL0267 | Pompa a solenoide | Solenoid pump | |
| 504 | OL0268 | Air Gap | Air Gap | |
| 505 | OL0269 | Valvola di non ritorno | No back-flow valve | |
| 506 | OL0270 | Addolcitore | Water softener | |
| 507 | OL0271 | Boccia del sale | Salt container | |
| 508 | OL0272 | Tappo boccia sale | Salt container cap | |
| 509 | 049026 | Portagomma | Pipeholder | |
| 510 | OL0273 | Elettrovalvola a bassa pressione | Low pressure electrovalve | |
| 511 | OL0274 | Raccordo a T TS7-7-7 | T-connection TS7-7-7 | |

| LAVASTOVIGLIE SOTTOTAVOLO CON ADDOLCITORE NUCWS / EUCWS UNDERCOUNTER DISHWASHER WITH WATER SOFTENER NUCWS / EUCWS | | | | Grassetto = variazioni Bold Print = changes |
|--|----------------------|---------------------------------------|--------------------------------------|--|
| Pos. | Cod.ric. Part No. | Descrizione | Description | Note / Notes |
| 512 | 0L0275 | Raccordo a T TRS10-6-10 | T-connection TRS10-6-10 | |
| 513 | 0L0276 | Raccordo a T TRS 8-12-8 | T-connection TRS 8-12-8 | |
| 514 | 048195 | Raccordo a 3 vie D.12 YS1 | 3 way connection D.12 YS1 | |
| 515 | 0L0260 | Elettrovalvola | Electrovalve | |
| 516 | 048531 | Tubo | Hose | |
| 517 | 048126 | Fascetta 12-22 | Hose clamp 12-22 | |
| 520 | 0L2661 | Tubo | Hose | 450mm |
| 525 | 0L0119 | O-Ring | O-Ring | |
| 526 | 049022 | Filtro portagomma | Pipeholder filter | |
| | | Pagina 6: Componenti elettrici | Page 6: Electrical components | iii. 595665L00_p6 |
| 601 | 0L1565 | Interfaccia utente | User Interface | |
| 602 | 0L1943 | Guarnizione display | Display gasket | |
| 603 | 0L1871 | Sensore reed | Sensor | |
| 604 | 0L1667 | Cruscotto | Control panel | |
| 605 | 0L1662 | Membrana adesiva Zanussi | Membrane Zanussi | a,b,c,d,e |
| 605 | 0L1660 | Membrana adesiva Electrolux | Membrane Electrolux | f,g,h,i |
| 606 | 0L0024 | Cavo H07RNF 3x2,5MMQ | Pipe H07RNF 3x2,5MMQ | a,b,f,g |
| 606 | 0L0025 | Cavo H07RNF 5x2,5MMQ | Pipe H07RNF 5x2,5MMQ | c,d,e,h,i |
| 607 | 0L1567 | Copertura interfaccia utente | User interface cover | |
| 608 | 0L1664 | Adesivo Zanussi | Sticker Zanussi | a,b,c,d,e |
| 609 | 0L2583 | Scheda madre | Main board | |
| 610 | 049303 | Filtro RFI trifase | RFI filter; three phase | c,d,e - Up to Ser. Nr.: 213 |
| 610 | 049977 | Filtro RFI monofase | RFI filter; single phase | a,b,f,g - Up to Ser. Nr.: 235 |
| 611 | 0L0127 | Morsettiera Princ. Monofase | Junction box | a,b,f,g |
| 611 | 0L0111 | Morsettiera Princ. Trifase | Junction box | c,d,e,h,i |
| 612 | 048429 | Fissaggio Res. Vasca | Bracket | |
| 613 | 049954 | Res. Vasca 2200W-230V | Heating element; 230v, 2,2kw | Up to Ser. Nr.: 946 |
| 613 | 0L2109 | Res. Vasca 2200W-230V | Heating element; 230v, 2,2kw | From Ser. Nr.: 947 |
| 614 | 0L0366 | Supp Sensore | Support; sensor | |
| 615 | 0L2303 | OR 2037 | O Ring | |
| 616 | 049643 | Sensore NTC | Sensor | |
| 618 | 0L2765 | OR 6187 D=5.34MM | O Ring | |
| 619 | 049955 | Res. Flangiata 4,5kW 230V | Heating element 4,5kW 230V | c,d,e,h,i - Up to Ser. Nr.: 017 |
| 619 | 0L2652 | Res. Flangiata 4,5kW 230V | Heating element 4,5kW 230V | c,d,e,h,i - From Ser. Nr.: 018 |
| 619 | 049980 | Res. Flangiata 2,8kW 230V | Heating element 2,8kW 230V | a,b,f,g |
| 620 | 0L2303 | OR 2037 | O Ring | |
| 621 | 0L0280 | Premistoppa | Stuffing box | |
| 622 | 049643 | Sonda di Temperatura | Temp. sound | |
| 623 | 065560 | Cappuccio | Protection cap | |
| 625 | 049901 | Filtro induttivo-cap.; monofase | filter; single phase | c,d,e,h,i |
| 626 | 0L2895 | Klixon | Klixon | |
| 627 | 0L2894 | Supporto klixon | Klixon support | |
| 628 | 0C8219 | Dado M5 | M5 Nut | |
| 690 | 0L2485 | Cablaggio | Wiring harness | a,b,f,g |

Da Ser.Nr./From Ser.nr.: /839...

| LAVASTOVIGLIE SOTTOTAVOLO CON ADDOLCITORE NUCWS / EUCWS UNDERCOUNTER DISHWASHER WITH WATER SOFTENER NUCWS / EUCWS | | | | Grassetto = variazioni Bold Print = changes |
|--|------------------------|----------------------|---------------------------|--|
| Pos. | Cod.ric. Part No. | Descrizione | Description | Note / Notes |
| 690 | 0L2486 | Cablaggio | Wiring harness | c,d,e,h,i |
| 690 | 0L0464 | Cablaggio aggiuntivo | Additional wiring harness | For salt container |
| 690 | 0L2458 | Cablaggio aggiuntivo | Additional wiring harness | For salt pump module |