

Omnia Service

Via Cesare Battisti, 12
31015 Conegliano (TV) - Italy
Fax: 0438-450202

**CATALOGO PARTI DI RICAMBIO
SPARE PARTS CATALOGUE****TUTTAPIASTRA GAS
GAS SOLID TOP**

Code	Type	Ref.	Page
168 924	MSF/G3	a	1-2
168 124	RSF/G3	e	1-2

Indice
Pag. 1 Piano cottura e forno
2 Componenti gas
3-5 Lista ricambi

Index
Cooker top and oven
Gas components
Spare parts list

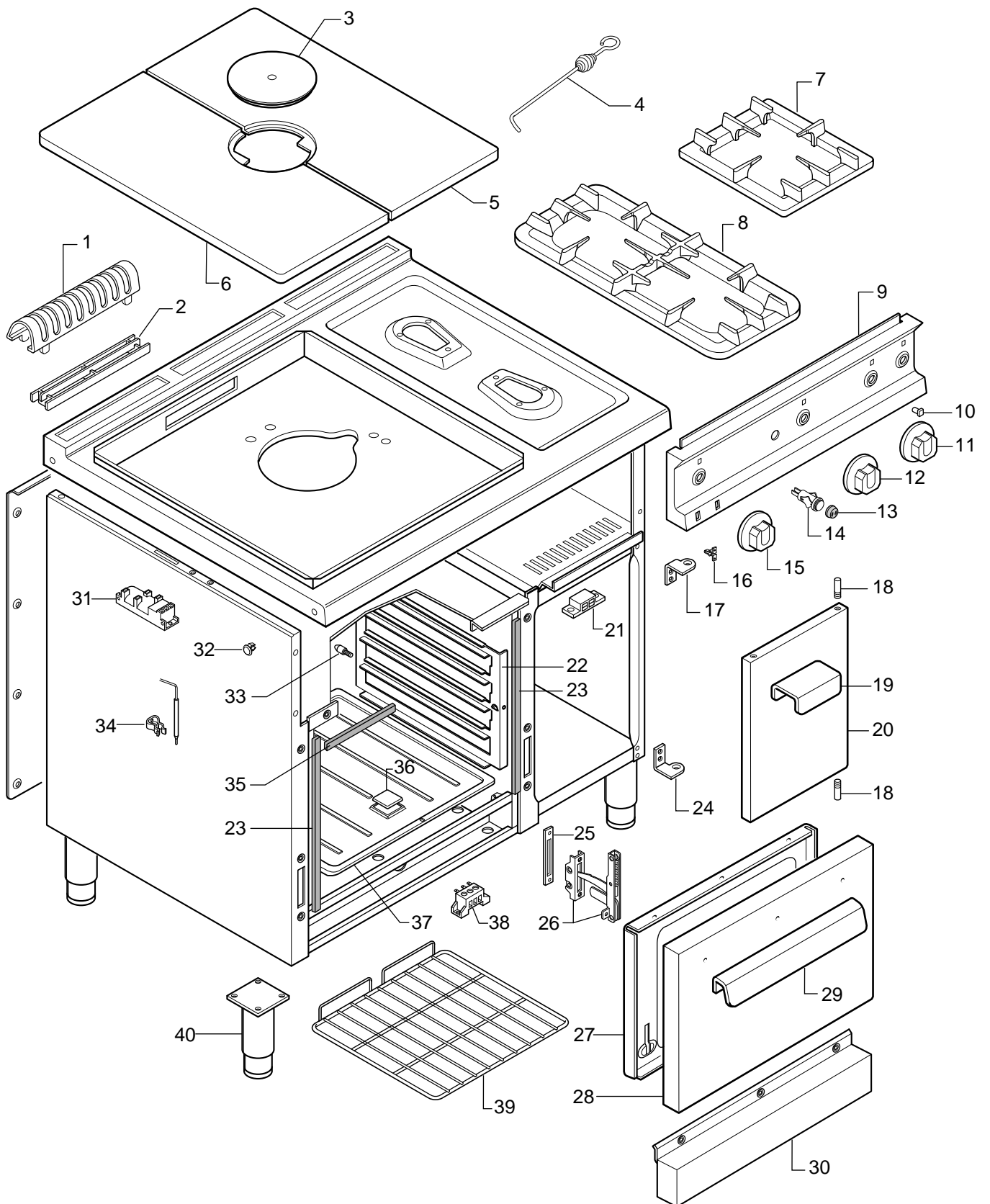
Marchio / Brand: Z - E - P
Paese / Country: Tutti / All

Da Ser. Nr. / From ser. nr.: 810.....

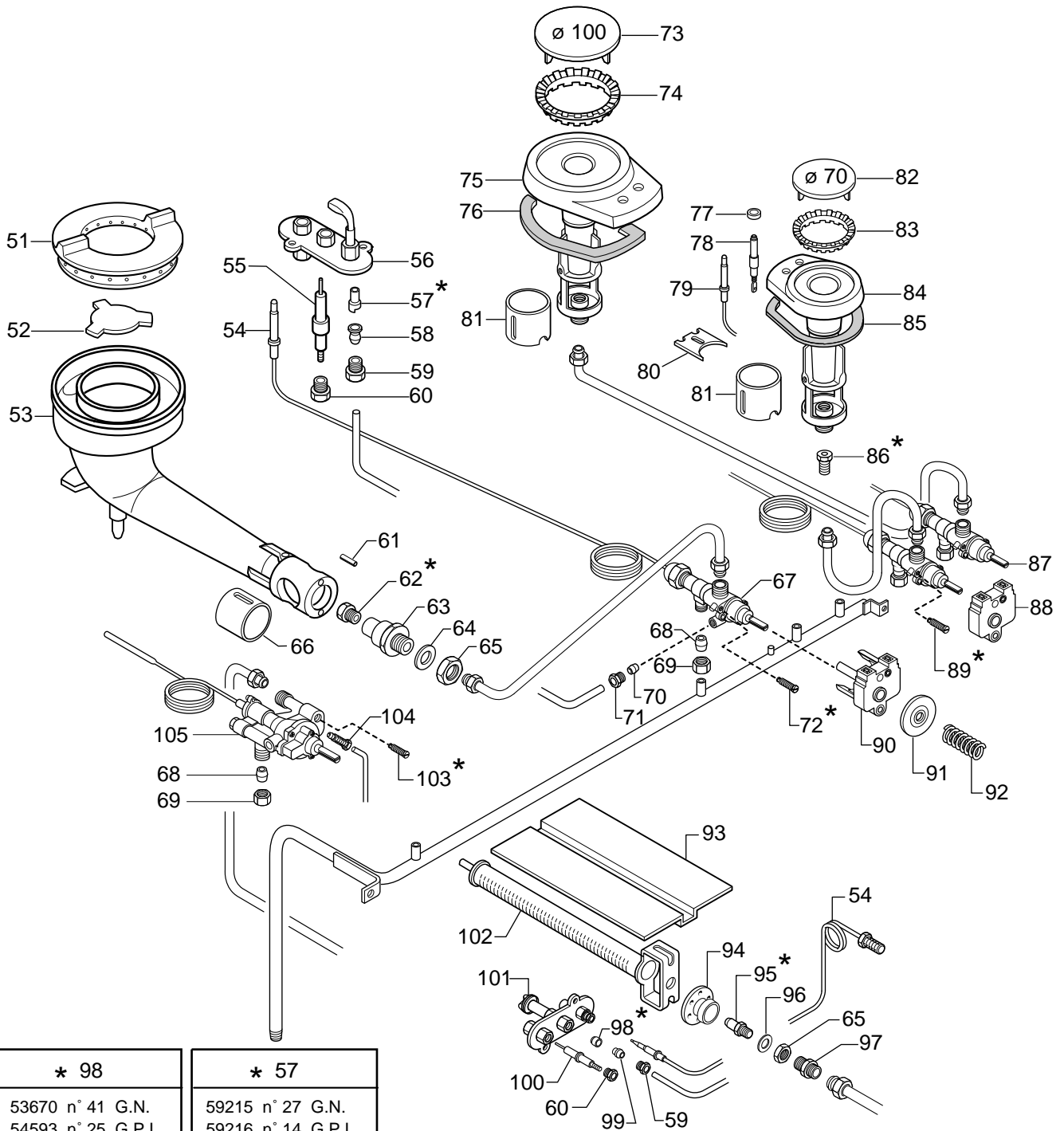
Ed. 9801

Doc. Nr.:

2 - 04 102



TUTTAPIASTRA GAS
 GAS SOLID TOP PR 700



* 98	* 57
53670 n° 41 G.N. 54593 n° 25 G.P.L.	59215 n° 27 G.N. 59216 n° 14 G.P.L.

* 62	* 72
A2102 ø 2,00 G.N.cat. "H-E-L" A2083 ø 2,20 G.N.cat. " L L" A2533 ø 1,35 G.P.L.30-37mbar 59314 ø 1,15 G.P.L.50 mbar	02768 ø 1,35 G.N.cat. "H-E-L" 02994 ø 1,45 G.N.cat. " L L" 02770 ø 0,85 G.P.L.30-37mbar 02908 ø 0,70 G.P.L.50 mbar

* 95	* 103
02905 ø 1,60 G.N.cat. "H-E-L" 54631 ø 1,80 G.N.cat. "L L" 02906 ø 1,05 G.P.L.30-37mbar 02265 ø 0,90 G.P.L.50 mbar	56743 ø 0,80 G.N.cat. "H-E-L" 52605 ø 0,90 G.N.cat. " L L" 04260 ø 0,55 G.P.L.30-37mbar 04261 ø 0,45 G.P.L.50 mbar

* 86 ø 70	* 86 ø 100
A2091 ø 1,45 G.N.cat. "H-E-L" A2089 ø 1,60 G.N.cat. " L L" A2088 ø 0,95 G.P.L.30-37mbar 59357 ø 0,85 G.P.L.50 mbar	56793 ø 1,80 G.N.cat. "H-E-L" A2301 ø 1,95 G.N.cat. " L L" A2650 ø 1,20 G.P.L.30-37mbar 59328 ø 1,05 G.P.L.50 mbar

* 89 ø 70	* 89 ø 100
02908 ø 0,70 G.N. cat."H-E-L" 02899 ø 0,80 G.N. cat."L L" 02900 ø 0,45 G.P.L.30-37mbar 02901 ø 0,40 G.P.L.50 mbar	02909 ø 0,95 G.N. cat."H-E-L" 02902 ø 1,05 G.N. cat."L L" 02904 ø 0,60 G.P.L.30-37mbar 02911 ø 0,55 G.P.L.50 mbar

TUTTAPIASTRA GAS
GAS SOLID TOP PR 700

Tuttapiastra gas
Gas solid top

Cod. Pr.	Mod.	Ref.
168 924	MSF/G3	a
168 124	RSF/G3	e

Pos	Code	Descrizione	Description	Ref. / Notes
		Pagina 1	Page 1	
1	004244	GRIGLIA CAMINO ZOPPAS	GRATE	e
2	004320	GRIGLIA CAMINO ZANUSSI	GRATE	a
3	050803	DISCO RADIANTE	RADIANT DISK	
4	001158	MANICO X DISCO	HANDLE	
5	054823	PIASTRA RADIANTE DX.	RIGHT RADIANT PLATE	
6	054824	PIASTRA RADIANTE SX.	LEFT RADIANT PLATE	
7	002436	GRIGLIA MONOFUOCO	GRATE	a
8	004245	GRIGLIA BIFUOCO	GRATE	e
9	004352	CRUSCOTTO	CONTROL PANEL	a
9	004293	CRUSCOTTO	CONTROL PANEL	e
10	059207	INDICE PER MANOPOLA	POINTER	a
10	059257	INDICE PER MANOPOLA	POINTER	e
11	004329	MANOPOLA RUBIN. GAS PIANO	GAS TAP KNOB	a
11	004246	MANOPOLA RUBIN. GAS PIANO	GAS TAP KNOB	e
12	059206	MANOPOLA RUBIN. GAS PIASTRA	GAS TAP KNOB	a
12	004284	MANOPOLA RUBIN. GAS PIASTRA	GAS TAP KNOB	e
13	053979	PROTEZIONE PULSANTE	PROTECTION	
14	054518	INTERRUTTORE BIPOLARE	SWITCH	
15	004336	MANOPOLA RUBIN. GAS FORNO	GAS TAP KNOB	a
15	004259	MANOPOLA RUBIN. GAS FORNO	GAS TAP KNOB	e
16	053342	MOLLA	SPRING	
17	053344	CERNIERA SUPERIORE	HINGE	
18	053339	PERNO PORTA	PIN	
19	004265	MANIGLIA PORTA	HANDLE	
20	004264	PORTA ARMADIO	DOOR	
21	004266	MAGNETE	MAGNET	
22	054113	GUIDA X GRIGLIA	GRATE LEADING	Dx=Sx/Right=Left
23	054111	GUARNIZIONE LATERALE FORNO	GASKET	
24	053343	CERNIERA INFERIORE	HINGE	
25	052725	COPRICERNIERA	HINGE COVER	
26	050766	CERNIERA PORTA	HINGE	
27	004255	CONTROPORTA	INNER DOOR	
28	004254	PORTA FORNO	DOOR	
29	004335	MANIGLIA PORTA	HANDLE	a
29	004256	MANIGLIA PORTA	HANDLE	e
30	004253	CRUSCOTTO INFERIORE	CONTROL PANEL	
31	004248	ACCENDITORE 4 USCITE	LIGHTER	
32	002449	TAPPO	SET OF PLUGS	
33	052220	VITE X GUIDA	SCREW	
34	066823	MOLLA X BULBO TEERMOST.	TERM. BULB CLIP	
35	054112	GUARNIZIONE SUPER. FORNO	GASKET	mm.596
36	050761	COPERCHIO FORO PILOTA	PILOT COVER	
37	054114	SUOLA FORNO	SOLE PLATE	
38	046357	MORSETTIRA	TERMINAL BOARD	
39	025020	GRIGLIA FORNO	GRATE	
40	004249	PIEDE 1"3/4 INOX	FOOT	

Tuttapietra gas
Gas solid top

Cod. Pr.	Mod.	Ref.
168 924	MSF/G3	a
168 124	RSF/G3	e

Pos	Code	Descrizione	Description	Ref. / Notes
		Pagina 2	Page 2	
51	004280	SPARTIFIAMMA	FLAME SPREADER	
52	054536	PIATTELLO X BRUCIATORE	DISK	
53	004279	BRUCIATORE	BURNER	
54	051119	TERMOCOPPIA	THERMOCOUPLE	
55	059380	ELETTRODO DI ACCENSIONE	ELECTRODE	
56	004283	BRUCIATORE PILOTA	BURNER	
57	059215	UGELLO X PILOTA	NOZZLE	G.N. n° 27
57	059216	UGELLO X PILOTA	NOZZLE	G.N. n° 14
58	059161	BICONO	BICONICAL RING	
59	046755	RACCORDO	PIPE FITTING	
60	057960	RACCORDO	PIPE FITTING	
61	056575	SPINA DI GUIDA	GUIDE PIN	
62	0A2102	UGELLO DIAMETRO 2,00	NOZZLE	G.N. cat. "H-E-L"
62	0A2533	UGELLO DIAMETRO 1,35	NOZZLE	G.P.L.30-37mbar
62	0A2083	UGELLO DIAMETRO 2,20	NOZZLE	G.N. cat. " LL"
62	059314	UGELLO DIAMETRO 1,15	NOZZLE	G.P.L.50 mbar
63	004281	PORTAUGELLO	NOZZLE HOLDER	
64	002077	RONDELLA	WASHER	
65	020997	CONTRODADO PORTAUGELLO	LOCK NUT	
66	052116	AREATORE	AERATOR	
67	004282	RUBINETTO GAS VALVOLATO	GAS TAP	
68	060325	BICONO	BICONICAL RING	
69	0A2125	DADO M16X1,5 PER TUBO	NUT	
70	052127	BICONO DIAMETRO 4	BICONICAL RING	
71	052125	RACCORDO	PIPE FITTING	
72	002768	VITE DI MINIMO 1,35	SCREW	G.N. cat. "H-E-L"
72	002770	VITE DI MINIMO 0,85	SCREW	G.P.L.30-37mbar
72	002994	VITE DI MINIMO 1,45	SCREW	G.N. cat. " LL"
72	002908	VITE DI MINIMO 0,70	SCREW	G.P.L.50 mbar
73	002443	SPARTIFIAMMA DIAM. 100	FLAME SPREADER	
74	056748	CORONA DIAM. 100	GEAR	
75	004239	BRUCIATORE DIAM. 100	BURNER	
76	054094	GUARNIZIONE X BRUCIATORE	GASKET	
77	054100	GUARNIZIONE X ELETTRODO	GASKET	
78	054099	ELETTRODO DI ACCENSIONE	ELCTRODE	
79	058332	TERMOCOPPIA	THERMOCOUPLE	
80	058331	PIASTRINA FISSAGGIO	PLATE	
81	053448	AREATORE	AERATOR	
82	002442	SPARTIFIAMMA DIAM. 70	FLAME SPREADER	
83	056747	CORONA DIAM. 70	GEAR	
84	004238	BRUCIATORE DIAM. 70	BURNER	
85	054093	GUARNIZIONE X BRUCIATORE	GASKET	
86	0A2091	UGELLO DIAMETRO 1,45	NOZZLE	G.N. cat. "H-E-L" ø70
86	0A2088	UGELLO DIAMETRO 0,95	NOZZLE	G.P.L.30-37mbar ø70
86	0A2089	UGELLO DIAMETRO 1,60	NOZZLE	G.N. cat. " LL" ø70
86	059357	UGELLO DIAMETRO 0,85	NOZZLE	G.P.L.50 mbar ø70

Tuttapietra gas
Gas solid top

Cod. Pr.	Mod.	Ref.
168 924	MSF/G3	a
168 124	RSF/G3	e

Pos	Code	Descrizione	Description	Ref. / Notes
		Pagina 2	Page 2	
86	056793	UGELLO DIAMETRO 1,80	NOZZLE	G.N. cat. "H-E-L" ø100
86	0A2650	UGELLO DIAMETRO 1,20	NOZZLE	G.P.L.30-37mbar ø100
86	0A2301	UGELLO DIAMETRO 1,95	NOZZLE	G.N. cat. " LL" ø100
86	059328	UGELLO DIAMETRO 1,05	NOZZLE	G.P.L.50 mbar ø100
87	004237	RUBINETTO GAS VALVOLATO	GAS TAP	
88	004241	MICROINTERRUTTORE RUBINETTO	SWITCH	
89	002908	VITE DI MINIMO 0.70	SCREW	G.N. cat. "H-E-L" ø70
89	002900	VITE DI MINIMO 0.45	SCREW	G.P.L.30-37mbar ø70
89	002899	VITE DI MINIMO 0.80	SCREW	G.N. cat. " LL" ø70
89	002901	VITE DI MINIMO 0,40	SCREW	G.P.L.50 mbar ø70
89	002909	VITE DI MINIMO 0.95	SCREW	G.N. cat. "H-E-L" ø100
89	002904	VITE DI MINIMO 0.60	SCREW	G.P.L.30-37mbar ø100
89	002902	VITE DI MINIMO 1.05	SCREW	G.N. cat. " LL" ø100
89	002911	VITE DI MINIMO 0,55	SCREW	G.P.L.50 mbar ø100
90	004288	MICROINTERRUTTORE RUBINETTO	SWITCH	
91	004242	RONDELLA	WASHER	
92	004243	MOLLA PER MICRO	SPRING	
93	054119	PARAFIAMMA	FIREPROOF	
94	054085	AREATORE	AERATOR	
95	002905	UGELLO DIAMETRO 1,60	NOZZLE	G.N. cat. "H-E-L"
95	002906	UGELLO DIAMETRO 1,05	NOZZLE	G.P.L.30-37mbar
95	054631	UGELLO DIAMETRO 1,80	NOZZLE	G.N. cat. " LL"
95	002265	UGELLO DIAMETRO 0,90	NOZZLE	G.P.L.50 mbar
96	054029	GUARNIZIONE UGELLO	GASKET	
97	054118	PORTAUGELLO	NOZZLE HOLDER	
98	053670	UGELLO X PILOTA	NOZZLE	G.N. n° 41
98	054593	UGELLO X PILOTA	NOZZLE	G.P.L. n° 25
99	053665	BICONO DIAMETRO 4	BICONICAL RING	
100	059988	ELETTRODO DI ACCENSIONE	SPARK PLUG	
101	0A2472	BRUCIATORE PILOTA	BURNER	
102	004258	BRUCIATORE FORNO	BURNER	
103	056743	VITE DI MINIMO 0.80	SCREW	G.N. cat. "H-E-L"
103	004260	VITE DI MINIMO 0.55	SCREW	G.P.L.30-37mbar
103	052605	VITE DI MINIMO 0.90	SCREW	G.N. cat. " LL"
103	004261	VITE DI MINIMO 0,45	SCREW	G.P.L.50 mbar
104	052833	RACCORDO	PIPE FITTING	
105	004257	RUBINETTO GAS VALVOLATO	GAS TAP	