

Omnia Service

Via Cesare Battisti, 12
31015 Conegliano (TV) - Italy
Fax: 0438-450202

**CATALOGO PARTI DI RICAMBIO
SPARE PARTS CATALOGUE****CUOCIPASTA ELETTRICO
ELECTRIC PASTA COOKER**

Code	Type	Ref.	Page
168 942	MCP/E 1S	a	1-2
168 943	MCP/E 2D	b	1-2
168 142	RCP/E 1S	e	1-2
168 143	RCP/E 2D	f	1-2

Indice

Pag. 1 Ripiano-vasca e componenti
2 Componenti elettrici
3-4 Lista ricambi

Index

Tank-shelf and components
Electric components
Spare parts list

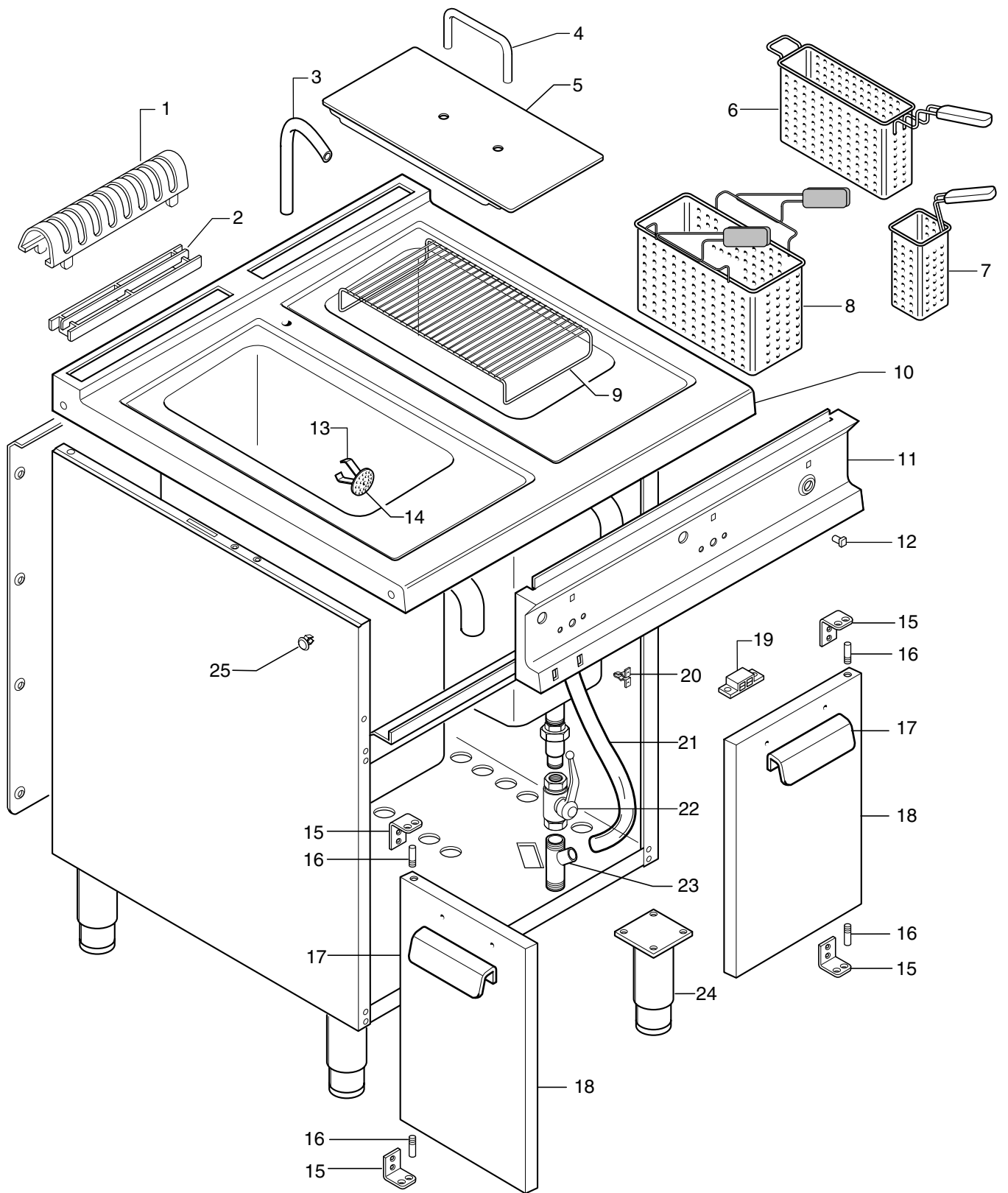
Marchio / Brand: Z - E - P
Paese / Country: Tutti / All

Da Ser. Nr. / From ser. nr.: 810.....

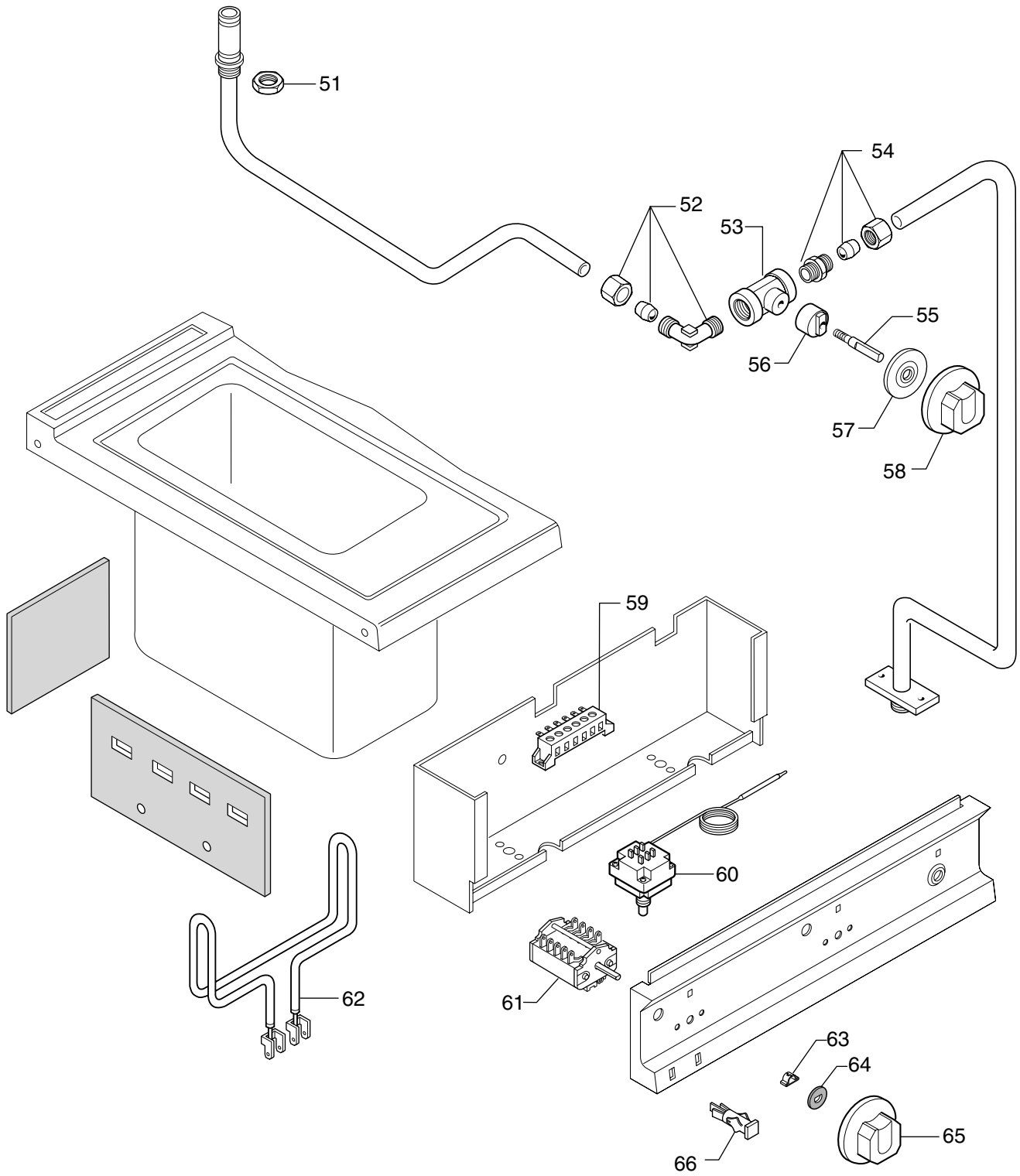
Ed. 9810

Doc. Nr.:

2 - 04 602



CUOCIPASTA ELETTRICO PR 700
 ELECTRIC PASTA COOKER



CUOCIPASTA ELETTRICO PR 700
ELECTRIC PASTA COOKER

Cuocipasta elettrico
Electric pasta cooker

Cod. Pr.	Mod.	Ref.
168 942	MCP/E 1S	a
168 943	MCP/E 2D	b
168 142	RCP/E 1S	e
168 143	RCP/E 2D	f

Pos	Code	Descrizione	Description	Ref. / Notes
		Pagina 1	Page 1	
*		FIANCO Dx VANO	RIGHT SIDE PANEL	- art. 0523821102
*		FIANCO Sx VANO	LEFT SIDE PANEL	- art. 0523821202
*		SCHIENALE VANO 1/2M	REAR PANEL	ae - art. 0502894800
*		SCHIENALE VANO 1M	REAR PANEL	bf - art. 0502883203
*		DISTANZIALE x GUIDA	SPACER GUIDE	-art. 0515875800
*		PANNELLO ISOLANTE LATERALE	INSULATING PANEL	- art. 0569804800
*		PANNELLO ISOLANTE ANTER.- POST.	INSULATING PANEL	- art. 0569804900
*		CONDUTTURA RUBIN.-EROGAT. 1/2M	TAP-DISTRIBUTOR PIPE	ae - art. 0830818901
*		CONDUTTURA RUBIN.-EROGAT. 1M	TAP-DISTRIBUTOR PIPE	bf - art. 0830819001
*		CONDUTTURA ALIMENTAZ. ACQUA	WATER FEEDING PIPE	- art. 0806805101
1	004244	GRIGLIA CAMINO	GRID	ef
2	004320	GRIGLIA CAMINO	GRID	ab
3	004537	TUBO EROGATORE ACQUA	DISTRIBUTOR PIPE	
4	004496	MANIGLIA COPERCHIO	COVER HANDLE	
5	004877	COPERCHIO	COVER	
6	004873	CESTELLO	BASKET	(105 x 350 mm)
7	004872	CESTELLO	BASKET	(105 x 105 mm)
8	004874	CESTELLO	BASKET	(220 x 350 mm)
8	004875	CESTELLO	BASKET	(220 x 170 mm)
9	004876	GRIGLIA DI FONDO	GRATE	
10	006490	RIPIANO-VASCA 1/2 M	TANK-SHELF	a
10	006491	RIPIANO-VASCA 1 M	TANK-SHELF	b
10	006492	RIPIANO-VASCA 1/2 M	TANK-SHELF	e
10	006493	RIPIANO-VASCA 1 M	TANK-SHELF	f
11	004749	CRUSCOTTO 1/2 M ZANUSSI	CONTROL PANEL	a
11	004888	CRUSCOTTO 1 M ZANUSSI	CONTROL PANEL	b
11	004889	CRUSCOTTO 1/2 M ZOPPAS	CONTROL PANEL	e
11	005017	CRUSCOTTO 1 M ZOPPAS	CONTROL PANEL	f
12	059207	INDICE x MANOPOLA	POINTER	ab
12	059257	INDICE x MANOPOLA	POINTER	ef
13	054905	MOLLA x FILTRO	SPRING	
14	004836	FILTRO X FONDO	FILTER	
15	0A5459	CERNIERA PORTA	HINGE	
16	053339	PERNO PORTA	PIN	
17	004587	MANIGLIA PORTA	HANDLE	ab
17	004586	MANIGLIA PORTA	HANDLE	ef
18	004582	PORTA ARMADIO	DOOR	ab
18	004584	PORTA ARMADIO	DOOR	ef
19	004266	MAGNETE	MAGNET	
20	053342	MOLLA	SPRING	
21	004730	TUBO TROPPO PIENO	OVERFLOW PIPE	
22	004729	RUBINETTO DI SCARICO	DRAIN TAP	
23	004728	RACCORDO DI SCARICO	DRAIN PIPE FITTING	
24	004249	PIEDE 1" 3/4 INOX	FOOT	
25	002449	TAPPO	SET OF PLUGS	

Cuocipasta elettrico
Electric pasta cooker

Cod. Pr.	Mod.	Ref.
168 942	MCP/E 1S	a
168 943	MCP/E 2D	b
168 142	RCP/E 1S	e
168 143	RCP/E 2D	f

Pos	Code	Descrizione	Description	Ref. / Notes
		Pagina 2	Page 2	
51	020997	CONTRODADO	LOCK NUT	
52	0A2136	RACCORDO 90°	PIPE FITTING 90°	
53	056843	RUBINETTO CARICO ACQUA	WATER TAP	
54	056832	RACCORDO DIRITTO	PIPE FITTING	
55	0A2135	PERNO PROLUNGA RUBINETTO	TAP EXTENSION PIN	
56	0A2563	CAPPUCCIO x RUBINETTO	TAP CAP COVER	
57	004242	RONDELLA	WASHER	
58	004483	MANOPOLA RUBINETTO ACQUA	TAP KNOB	ab
58	004465	MANOPOLA RUBINETTO ACQUA	TAP KNOB	ef
59	058613	MORSETTIERA	TERMINAL BOARD	
60	004742	TERMOSTATO DI SICUREZZA	SAFETY THERMOSTATE	
61	004741	COMMUTATORE x RESISTENZE	CHANGE OVER SWITCH	
62	0A5492	RESISTENZA VASCA	HEATING ELEMENT	1000W - 230V
63	025245	MOLLETTA x MANOPOLA	SPRING	
64	053816	GUARNIZIONE x MANOPOLA	GASKET	
65	059230	MANOPOLA COMMUTATORE	KNOB	ab
65	004274	MANOPOLA COMMUTATORE	KNOB	ef
66	005010	LAMPADA SPIA VERDE	GREEN INDICATOR LAMP	