

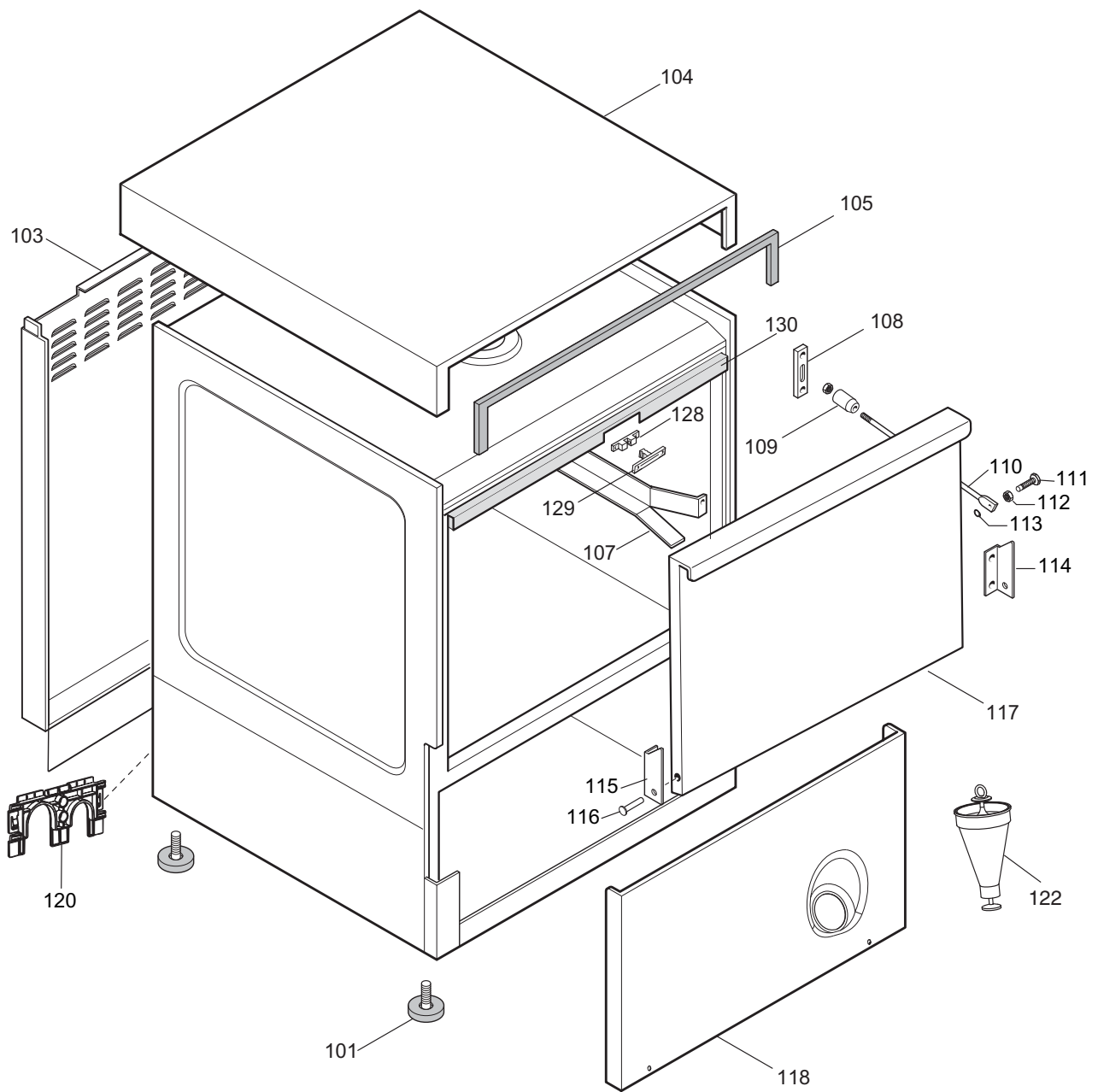
**LAVASTOVIGLIE SOTTOTAVOLO CON ADDOLCITORE  
UNDERCOUNTER DISHWASHER WITH WATER SOFTENER****LS5 WS / WT4 WS**

<b>Code</b>	<b>Type</b>	<b>Ref.</b>	<b>Pagina/ Page</b>
400103	LS5/1WS	a	2 3 4 5 6
400110	LS5/1WSDP	b	2 3 4 5 6
400114	LS5/3WS	c	2 3 4 5 6
400115	LS5 3/WSDP	d	2 3 4 5 6
400117	LS5 3/WSDPD	e	2 3 4 5 6
400019	WT4WS1	f	2 3 4 5 6
400028	WT4DWS1	g	2 3 4 5 6
400027	WT4BWS	h	2 3 4 5 6
400029	WT4BDWS	i	2 3 4 5 6
690008	LV5/3WSDP	l	2 3 4 5 6
690009	FL5/3WSDP	m	2 3 4 5 6
690011	UC5/1WSDP	n	2 3 4 5 6

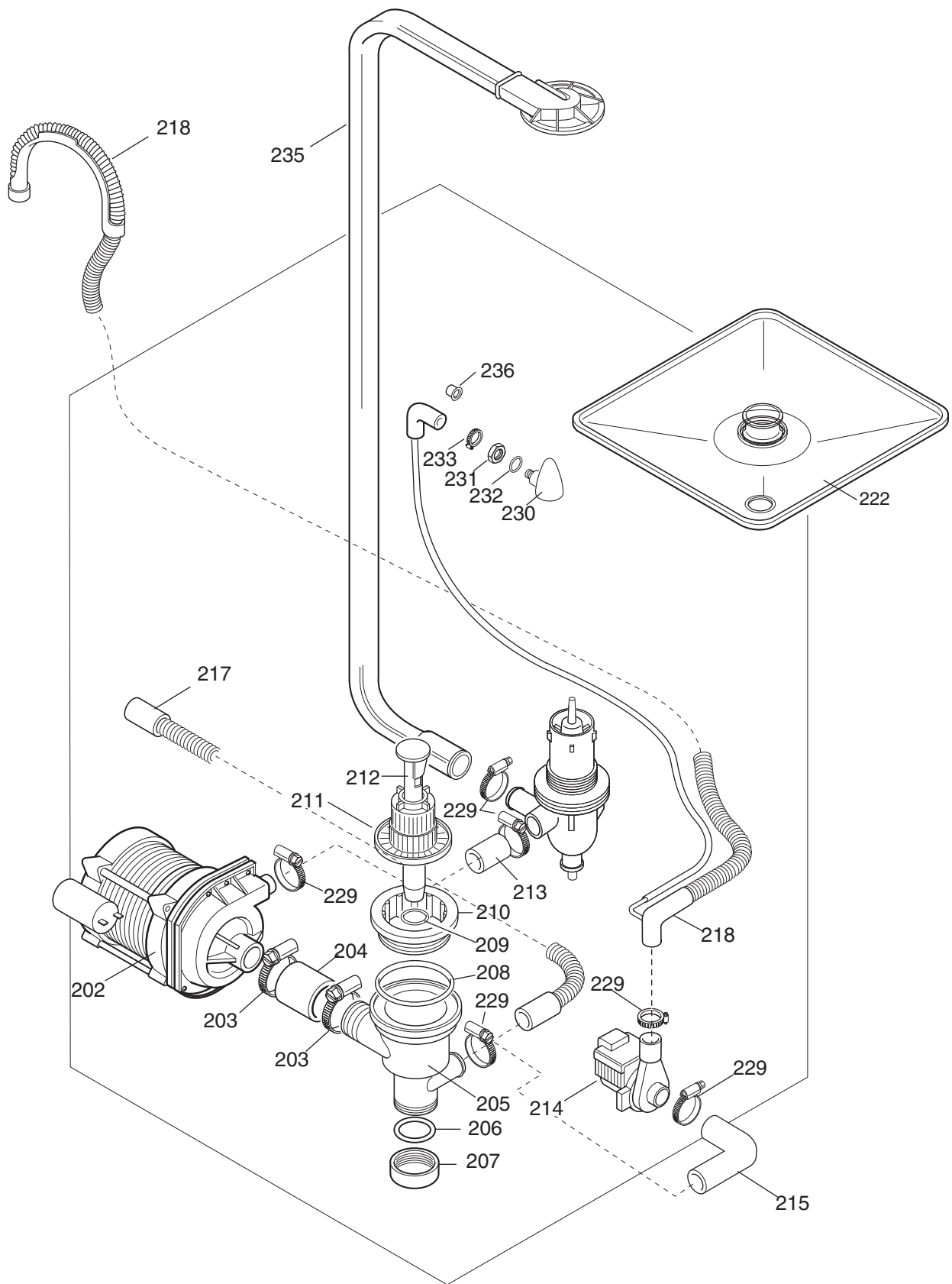
**Pagina/ Page****Indice/ index**

2	Vista generale / Main view
3	Componenti idraulici / Hydraulic components
4	Circuito idraulico / Hydraulic circuit
5	Circuito idraulico con addolcitore / Water softner hydraulic circuit
6	Componenti elettrici / Electrical components
7 - 11	Lista ricambi / Spare parts list

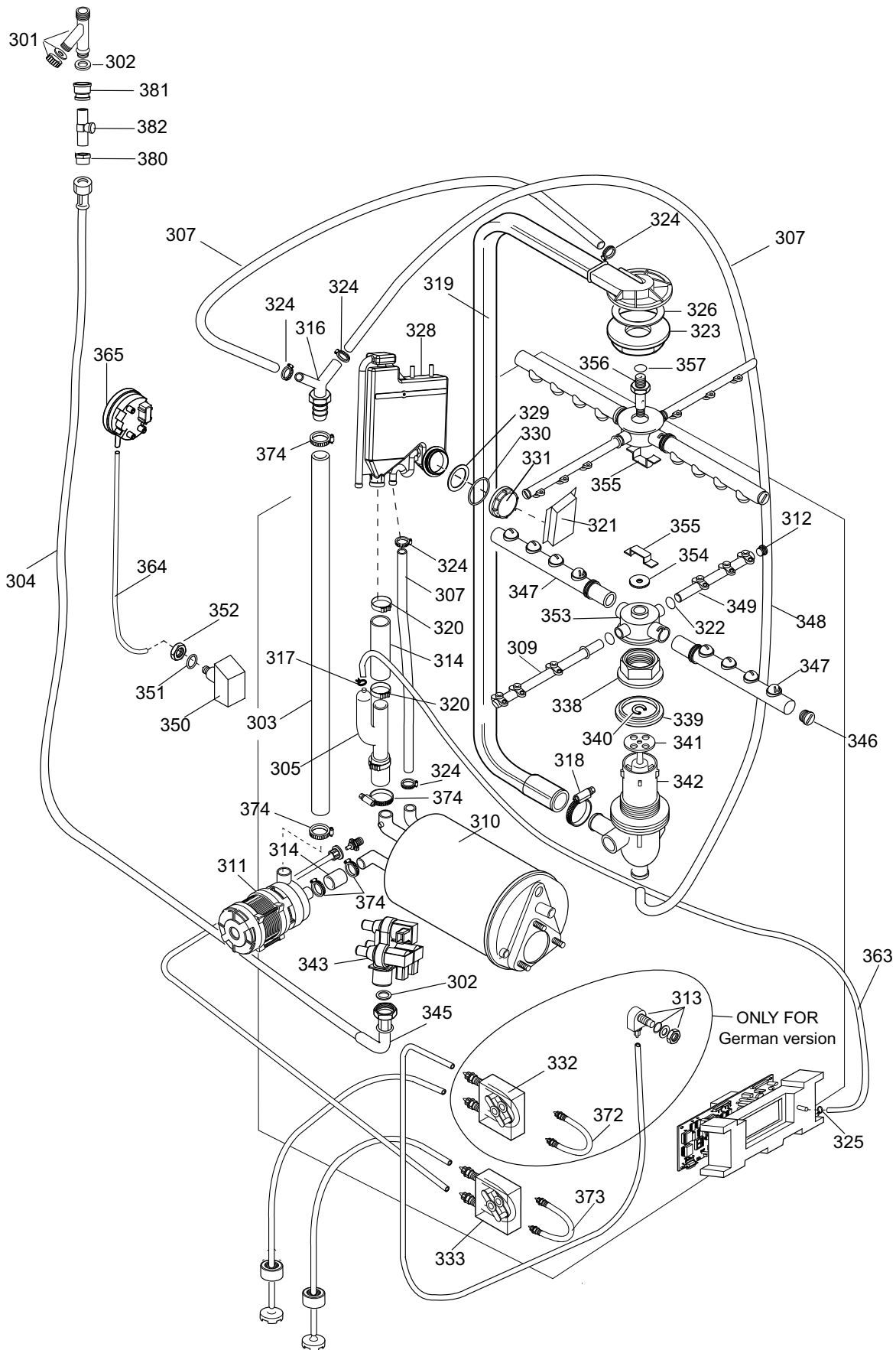
**Marchio/ Brand:** E - Z  
**Paese/ Country:** Tutti/ All



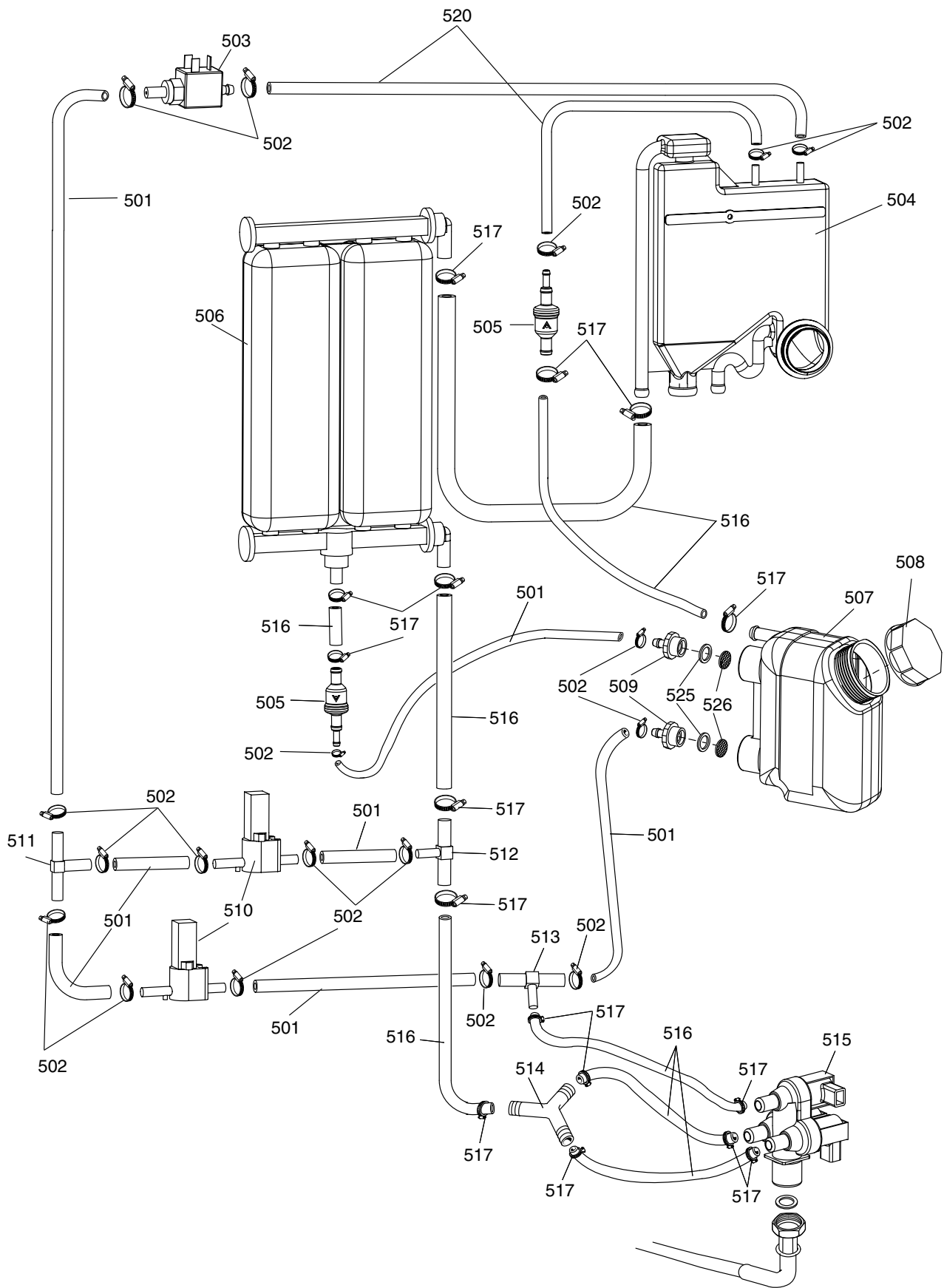
ill. 612004p2  
 Vista generale / Main view



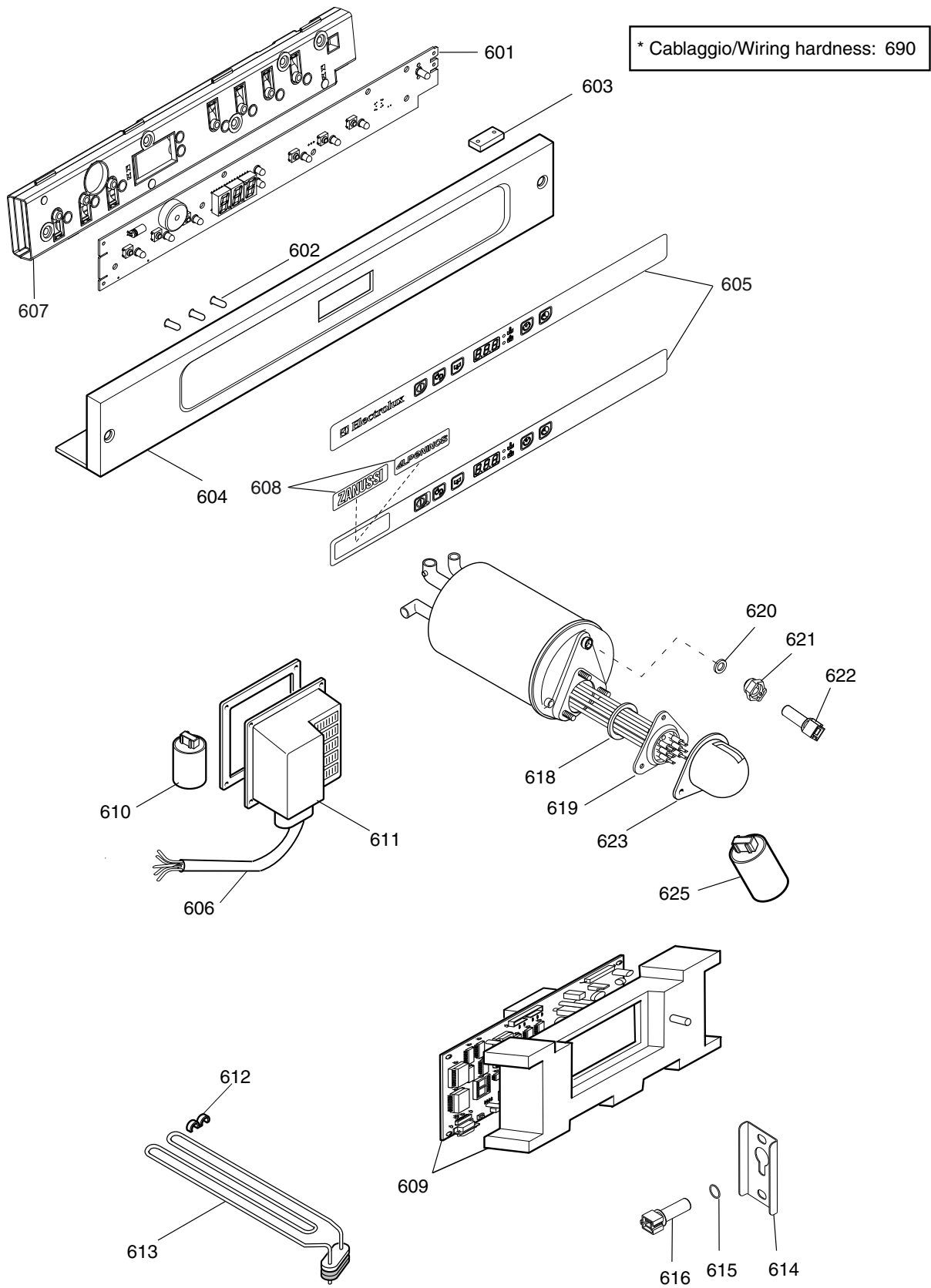
ill. 612004p3  
 Componenti idraulici / Hydraulic components



ill. 612004p4  
 Circuito idraulico / Hydraulic circuit



ill. 612004p5  
 Circuito idraulico con addolcitore / Water softner hydraulic circuit



**ill. 612004p6**  
**Componenti elettrici / Electrical components**

Da Ser.Nr./From Ser.nr.: /322...

Page: 6

Ed. 2008-02

Doc. Nr.: **6-12 004**

<b>LAVASTOVIGLIE SOTTOTAVOLO CON ADDOLCITORE LS5WS / WT4WS</b>				<b>Grassetto = variazioni</b>
<b>UNDERCOUNTER DISHWASHER WITH WATER SOFTENER LS5WS / WT4WS</b>				<b>Bold Print = changes</b>
<b>Pos.</b>	<b>Cod.ric. Part No.</b>	<b>Descrizione</b>	<b>Description</b>	<b>Note / Notes</b>
		<b>Pagina 2: Vista generale</b>	<b>Page 2: Main view</b>	<b>ill. 612004p2</b>
101	049393	Piedino regolabile	Adjustable foot	
103	0L0256	Schienale	Rear panel	
104	0L0257	Coperchio	Top panel	
105	046583	Guarnizione	Gasket	
107	049272	Supporto cesto destro	Right basket support	
107	049273	Supporto cesto sinistro	Left basket support	
108	049285	Placca	Plate	
109	049286	Ammortizzatore	Absorber	
110	049282	Tirante	Tie rod	
111	049283	Perno per tirante	Pin, for tie rod	
112	049372	Dado autobl. basso	Locking nut, flat	
113	049284	Anello seger	C-Clamp	
114	049279	Cerniera destra	Right hinge	
115	049280	Cerniera sinistra	Left hinge	
116	049281	Perno cerniera	Hinge pin	
117	049951	Porta	Door	
118	0L0258	Pannello frontale	Front panel	Only for "I"
118	0L0258	Pannello frontale	Front panel	Not for "I" - Up to s. nr.: 806
118	0L1668	Pannello frontale	Front panel	Not for "I" - From s. nr.: 807
120	0L0112	Copertura passatubi	Hoses protection	
122	047604	Misurino sale	Salt funnel	
128	049271	Scrocchetto	Snap catch	
129	049536	Nasello	Door-stop	
130	0L0021	Guarnizione	Gasket	
		<b>Pagina 3: Componenti idraulici</b>	<b>Page 3: Hydraulic components</b>	<b>ill. 612004p3</b>
202	049876	Pompa Lavaggio	Wash pump	c,d,e,h,i,l,m Up to Ser. Nr. 649
202	0L0126	Pompa Lavaggio	Wash pump	c,d,e,h,i,l,m From Ser. Nr. 650
202	0L0126	Pompa Lavaggio	Wash pump	a,b,f,g,n
203	046855	Fascetta 50-70	Hose clamp 50-70	
204	045768	Tubo Gomma 45x55	Hose	
205	048325	Coll. Asp. Scarico	Drain manifold	
206	049828	Guarniz. Tappo Ter. Sc.	Gasket	
207	046596	Tappo Terminale Sc.	Plug; for manifold	
208	049894	OR 4*110 Asp Sc.	O Ring	
209	046799	OR Troppo Pieno	O Ring	
210	048326	Ghiera collettore Asp. Sc.	Ring nut; for manifold	
211	048324	Filtro Asp. Pompa	Filter; for pump	
212	048323	Troppo pieno	Overflow pipe	a,c,f,h
212	048842	Troppo pieno	Overflow pipe	b,d,e,g,i,l,m,n
213	0L0259	Manicotto 37x52	Coupling 37x52	

<b>LAVASTOVIGLIE SOTTOTAVOLO CON ADDOLCITORE LS5WS / WT4WS</b>				<b>Grassetto = variazioni</b>
<b>UNDERCOUNTER DISHWASHER WITH WATER SOFTENER LS5WS / WT4WS</b>				<b>Bold Print = changes</b>
<b>Pos.</b>	<b>Cod.ric. Part No.</b>	<b>Descrizione</b>	<b>Description</b>	<b>Note / Notes</b>
214	048844	Pompa scarico	Drain pump 50hz	b,d,e,g,i,l,m,n -Up to ser. nr.: 518
214	0L0690	Pompa scarico	Drain pump 50hz	b,d,e,g,i,l,m,n - From ser. nr.: 519
215	049877	Manicotto asp scarico	Coupling; drain	b,d,e,g,i,l,m,n
217	049856	Tubo Scarico	Drain pipe	a,c,f,h
218	049878	Tubo Scarico	Drain pipe	b,d,e,g,i,l,m,n
222	049537	Assieme filtro vasca	Tank filter assembly	l,n
229	046878	Fascetta 35-50	Hose clamp 35-50	
230	048853	Nasello per vasca	Spigot; air relief	
231	049268	Dado ES.M14X1,5	Nut; M14x1,5	
232	068642	OR 3062; 2,62X15,54	O Ring	
233	046946	Fasc. Torro. W2 8-12/7,5 IVP	Hose clamp 8-12	b,d,e,g,i,l,m,n
235	0L0125	Ass. tubo Lavaggio	Hose	
236	049849	Tappo ingresso det.	Plug inlet det.	a,c,f,h
		<b>Pagina 4: Circuito idraulico</b>	<b>Page 4: Hydraulic circuit</b>	<b>ill. 612004p4</b>
301	048834	Assieme filtro	Filter assembly	
302	049201	Guarnizione	Gasket	
303	049773	Tubo Ø 26x37	Pipe Ø 26x37	
304	048816	Tubo alimentazione	Supply pipe	
305	0L0098	Trappola d'aria	Air trap	
307	048531	Tubo	Hose	
309	049297	Getto risciacquo, lungo	Rinse jet, long	
310	049963	Boiler	Boylor	Up to ser. nr.: 327
310	0L0351	Boiler	Boylor	From ser. nr.: 328
311	049310	Pompa	Pump	
312	049299	Tappo per getti risciacquo	Pipe for rinse jet	
313	049801	Iniettore detergente	Detergent Injection	e
314	049287	Tubo Ø 25,5x32	Hose Ø 25,5x32	
316	049289	Raccordo 3 vie	3 way connection	Up to ser. nr.: 329
316	0L0365	Raccordo 3 vie	3 way connection	From ser. nr.: 330
317	OL0083	Fascetta 9,3/9,9	Hose clamp 9,3/9,9	
318	046878	Fascetta 38-50	Hose clamp 38-50	
319	0L0125	Tubo collegamento getti	Connection pipe for wash jets	
320	049772	Fascetta 33	Hose clamp 33	Up to ser. nr.: 329
320	0L0367	Fascetta Cobra	Hose clamp	From ser. nr.: 330
321	049847	Protezione ghiera	Guard Ring nut	
322	047473	OR 2056- 1,78x14,00	O Ring	
323	048824	Ghiera	Ring nut	
324	048126	Fascetta 12-22	Hose clamp 12-22	
325	OL0082	Fascetta Ø 7,3/7,8	Hose clamp Ø 7,3x7,8	
326	0L0110	Guarnizione	Gasket	
328	0L0268	Air Gap	Air Gap	
329	049828	Guarnizione	Gasket	



LAVASTOVIGLIE SOTTOTAVOLO CON ADDOLCITORE LS5WS / WT4WS UNDERCOUNTER DISHWASHER WITH WATER SOFTENER LS5WS / WT4WS				Grassetto = variazioni Bold Print = changes
Pos.	Cod.ric. Part No.	Descrizione	Description	Note / Notes
330	049460	OR 3212-2,62x53,65	O Ring	
331	049480	Ghiera per Air Gap	Air Gap nut	
332	049624	Pompa peristaltica detergente	Pump; detergent	e - Up to ser. nr.: 521
332	0L0696	Pompa peristaltica detergente	Pump; detergent	e - From ser. nr.: 522
333	049625	Pompa peristaltica brillantante	Pump; rinse aid	Up to ser. nr.: 521
333	0L0697	Pompa peristaltica brillantante	Pump; rinse aid	From ser. nr.: 522
338	048330	Ghiera, fiss. supporto getti	Ring nut, jets support locking	
339	048236	Guarnizione	Gasket	
340	048979	Anello seger	C-Clamp	
341	048820	Parzializzatore	Flow reducer	
342	049290	Supporto getti, inferiore	Jets support, lower	
343	0L0260	Elettrovalvola	Electrovalve	
346	049296	Tappo, per getti lavaggio	Plug, for wash jets	
347	049295	Assieme getto di lavaggio	Wash jet assembly	
348	049299	Tappo, per getti risciacquo corti	Plug, for short rinse jets	
349	049298	Getto risciacquo, corto	Rinse jet, short	
350	048308	Trappola d'aria per pressost.	Air trap	
351	068642	OR 2062x15.54	O Ring	
352	049268	Dado M14x1.5	Nut; M14x1,5	
353	049293	Assieme mozzo, per getti	Hub assembly, for jets	
354	047282	Rondella di fermo	Lock washer	
355	049294	Protezione rondella	Washer bracket	
356	049292	Perno, per supporto getti	Pin, for jets support	
357	047986	O-Ring 2050 - 1,78x12,42	O-Ring	
363	072393	Tubo Ø 4x7,4	Hose Ø 4x7,4	
364	049904	Tubo	Hose	
365	049881	Pressostato	Pressure switch	
372	049419	Tubo interno pompa det.	Hose internal det. pump	
373	049418	Tubo; interno, pompa brill.	Hose;internal, rin. aid pump	
374	047578	Fascetta Ø 25/40	Hose clamp Ø 25/40	
380	0L0262	Riduzione M.3/4" - F.1/2"	Adapter M.3/4" - F.1/2"	
381	0L0263	Manicotto F.3/4"	Coupling F.3/4"	
382	0L0264	Doppia valvola di non ritorno	Double check valve	
		<b>Pagina 5:</b> <b>Circuito idraulico con addolcitore</b>	<b>Page 5:</b> <b>Water softener hydraulic circuit</b>	<b>ill. 612004p5</b>
501	0L0265	Tubo d=8x15 mm	Hose d=8x15 mm	
502	0L0266	Fascetta torro 10-16/7,5	Hose clamp 10-16/7,5	
503	0L0267	Pompa a solenoide	Solenoid pump	
504	0L0268	Air Gap	Air Gap	
505	0L0269	Valvola di non ritorno	No back-flow valve	
506	0L0270	Addolcitore	Water softener	
507	0L0271	Boccia del sale	Salt container	

LAVASTOVIGLIE SOTTOTAVOLO CON ADDOLCITORE LS5WS / WT4WS UNDERCOUNTER DISHWASHER WITH WATER SOFTENER LS5WS / WT4WS				Grassetto = variazioni Bold Print = changes
Pos.	Cod.ric. Part No.	Descrizione	Description	Note / Notes
508	0L0272	Tappo boccia sale	Salt container cap	
509	049026	Portagomma	Pipeholder	
510	0L0273	Elettrovalvola a bassa pressione	Low pressure electrovalve	
511	0L0274	Raccordo a T TS7-7-7	T-connection TS7-7-7	
512	0L0275	Raccordo a T TRS10-6-10	T-connection TRS10-6-10	
513	0L0276	Raccordo a T TRS 8-12-8	T-connection TRS 8-12-8	
514	048195	Raccordo a 3 vie D.12 YS1	3 way connection D.12 YS1	
515	0L0260	Elettrovalvola	Electrovalve	
516	048531	Tubo	Hose	
517	048126	Fascetta 12-22	Hose clamp 12-22	
520	048942	Tubo	Hose	
525	0L0119	O-Ring	O-Ring	
526	049022	Filtro portagomma	Pipeholder filter	
		<b>Pagina 6: Componenti elettrici</b>	<b>Page 6: Electrical components</b>	<b>ill. 612004p6</b>
601	0L0277	Interfaccia utente	User Interface	Up to ser.nr.: 421
601	0L0553	Interfaccia utente	User Interface	From ser.nr.: 422 Up to ser.nr.: 523
601	0L0726	Interfaccia utente	User Interface	From ser.nr.: 524 Up to ser. nr.: 622
601	0L1241	Interfaccia utente	User Interface	From ser. nr.: 623 Up to ser. nr.: 742
601	0L1565	Interfaccia utente	User Interface	From ser. nr.: 743
602	002670	Prolunga pulsante	Extension	Up to ser.nr.: 742
602	002670	Prolunga pulsante	Extension	
603	049621	Sensore reed	Sensor	
604	0L0129	Cruscotto	Control panel	Up to ser. nr.: 806
604	0L1667	Cruscotto	Control panel	From ser. nr.: 807
605	0L0278	Membrana adesiva Zanussi	Membrane Zanussi	a,b,c,d,e - Up to ser. nr.: 806
605	0L1662	Membrana adesiva Zanussi	Membrane Zanussi	a,b,c,d,e - From ser. nr.: 807
605	0L0324	Membrana adesiva Electrolux	Membrane Electrolux	f,g,h,i - Up to ser. nr.: 806
605	0L1660	Membrana adesiva Electrolux	Membrane Electrolux	f,g,h,i - From ser. nr.: 807
605	0L0325	Membrana adesiva Franstal	Membrane Franstal	l
605	0L0326	Membrana adesiva Alpeninox	Membrane Alpeninox	m - Up to ser. nr.: 806
605	0L1662	Membrana adesiva Alpeninox	Membrane Alpeninox	m - From ser. nr.: 807
605	0L0328	Membrana adesiva Dito	Membrane Dito	n
606	0L0024	Cavo H07RNF 3x2,5MMQ	Pipe H07RNF 3x2,5MMQ	a,b,f,g,n
606	0L0025	Cavo H07RNF 5x2,5MMQ	Pipe H07RNF 5x2,5MMQ	c,d,e,h,i,l,m
607	0L1567	Copertura interfaccia utente	User interface cover	From ser. nr.: 743
608	0L1664	Adesivo Zanussi	Sticker Zanussi	a,b,c,d,e
608	0L1665	Adesivo Alpeninox	Sticker Alpeninox	m
<b>609</b>	<b>0L1412</b>	<b>Scheda madre</b>	<b>Main board</b>	<b>Up to Ser. Nr.: 820</b>
<b>609</b>	<b>0L1811</b>	<b>Scheda madre</b>	<b>Main board</b>	<b>From Ser. Nr.: 821</b>
610	049303	Filtro RFI trifase	RFI filter; three phase	c,d,e,l,m
610	049977	Filtro RFI monofase	RFI filter; single phase	a,b,f,g,n

LAVASTOVIGLIE SOTTOTAVOLO CON ADDOLCITORE LS5WS / WT4WS UNDERCOUNTER DISHWASHER WITH WATER SOFTENER LS5WS / WT4WS				Grassetto = variazioni Bold Print = changes
Pos.	Cod.ric. Part No.	Descrizione	Description	Note / Notes
611	0L0127	Morsettiera Princ. Monofase	Junction box	a,b,f,g,n
611	0L0111	Morsettiera Princ. Trifase	Junction box	c,d,e,h,i,l,m
612	048429	Fissaggio Res. Vasca	Bracket	
613	049954	Res. Vasca 2200W-230V	Heating element; 230v, 2,2kw	
614	049580	Supp Sensore NTC	Support; sensor	Up to ser. nr.: 329
614	0L0366	Supp Sensore	Support; sensor	From ser. nr.: 330
615	046376	OR 2037	O Ring	
616	049643	Sensore NTC	Sensor	
618	067620	OR 6187 D=5.34MM	O Ring	
619	049955	Res. Flangiata 4,5kW 230V	Heating element 4,5kW 230V	c,d,e,h,i,l,m
619	049980	Res. Flangiata 2,8kW 230V	Heating element 2,8kW 230V	a,b,f,g,n
620	067898	OR 2025-1,78X6,07	O Ring	Up to ser. nr.: 327
620	046376	OR 2037	O Ring	From ser. nr.: 328
621	067899	Premistoppa	Stuffing box	Up to ser. nr.: 327
621	0L0280	Premistoppa	Stuffing box	From ser. nr.: 328
622	049884	Sonda di Temperatura	Temp. sound	Up to ser. nr.: 327
622	049643	Sonda di Temperatura	Temp. sound	From ser. nr.: 328
623	065560	Cappuccio	Protection cap	
625	049901	Filtro induttivo-cap.; monofase	filter; single phase	c,d,e,h,i,l,m
690	049979	Cablaggio	Wiring harness	a,b,f,g,n
690	0L0049	Cablaggio	Wiring harness	c,d,e,h,i,l,m
690	0L0464	Cablaggio aggiuntivo	Additional wiring harness	