

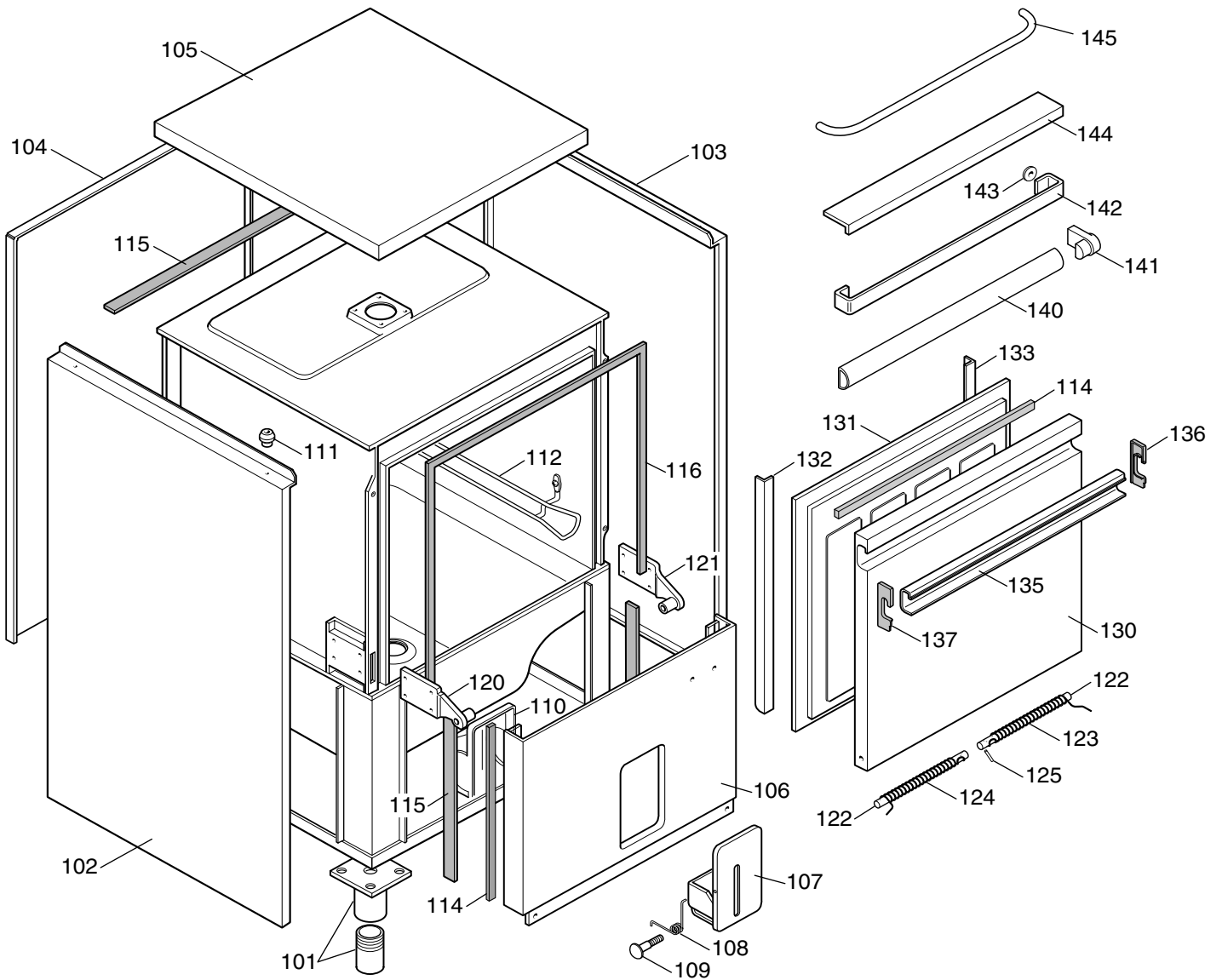
LAVASTOVIGLIE da 720 piatti/h
DISHWASHER up to 720 dishes/h

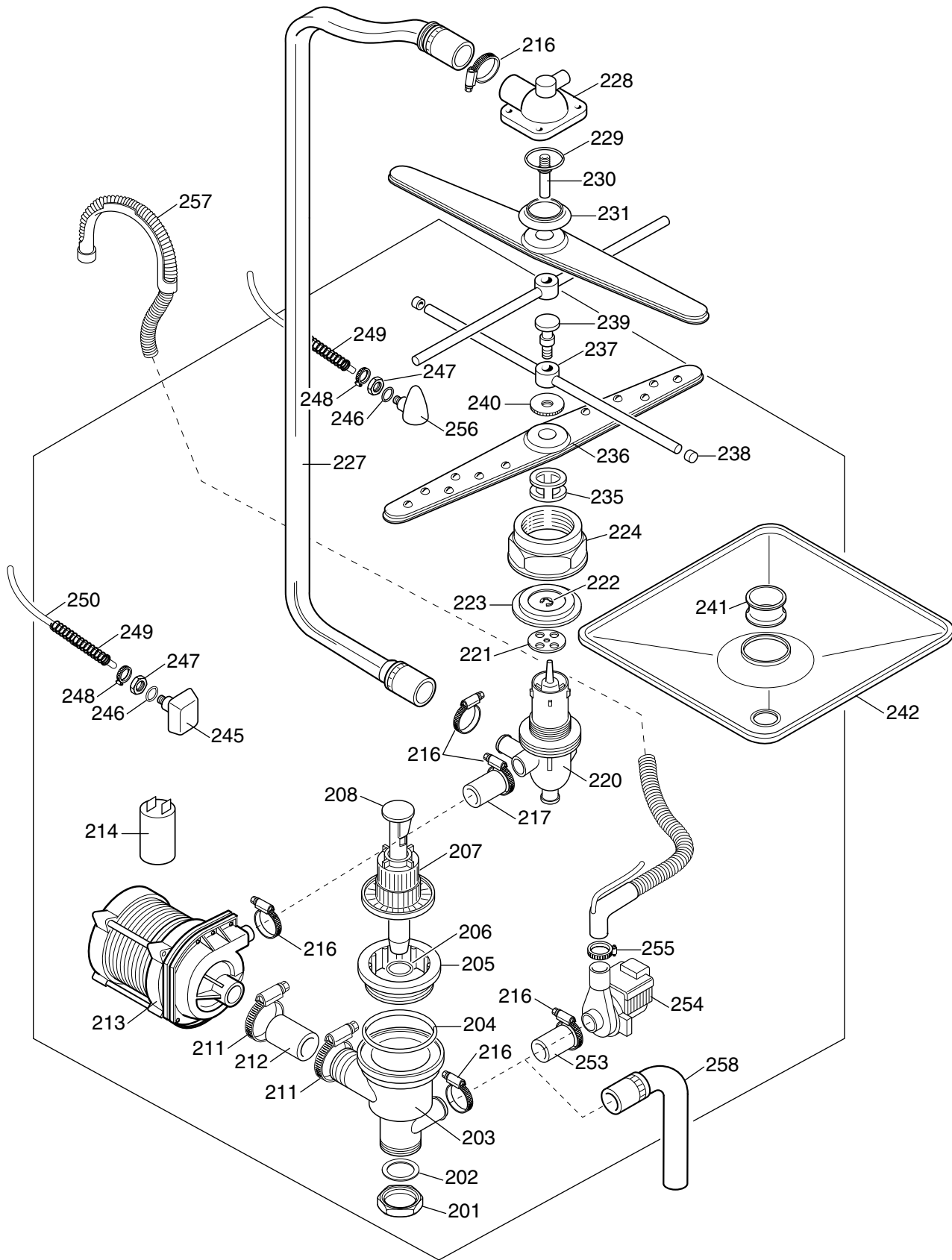
LS 7

Carica frontale - front loaded

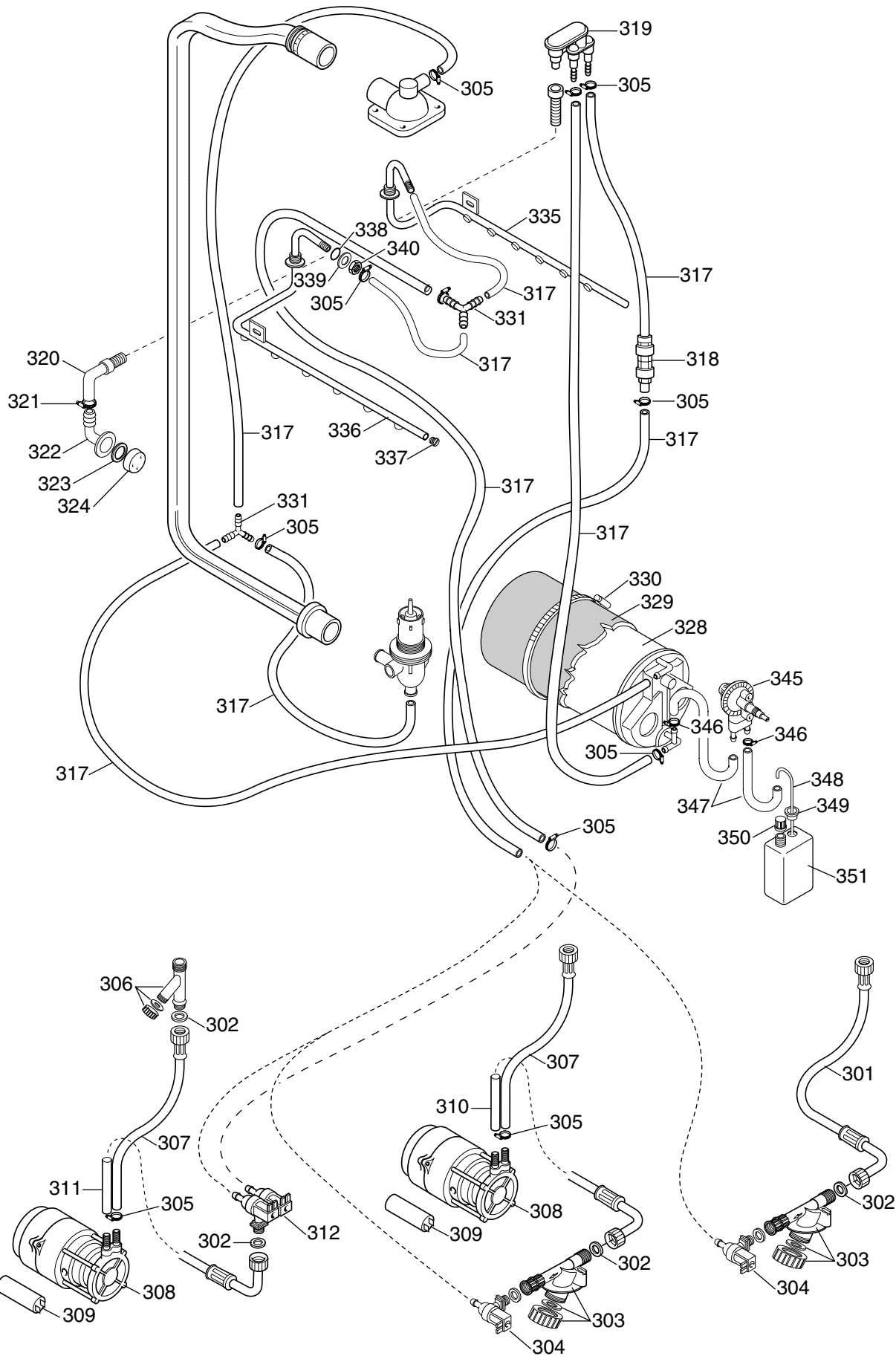
Code	Type	Ref.
503000	LS 7 D	a
503001	LS 7	b
503002	LS 7 UK/RP	c
503003	LV 70	d
503004	LS 7 F	e
503005	LS 7 DEK	f
503006	LS 7 / 1UK	g
503007	LS 7 / 9	h
503008	LS 7 DP	k
503009	LS 7 / 60	l
503012	LS 7 / HD	m
698015	FL 700	n
727015	Hydra 700	o
777310	Z 70	p

Pag.	Indice	Index
2	Vista generale	Main view
3	Componenti idraulici	Hydraulic components
4	Circuito idraulico	Hydraulic circuit
5	Componenti elettrici	Electrical components
6-9	Lista ricambi	Spare parts list

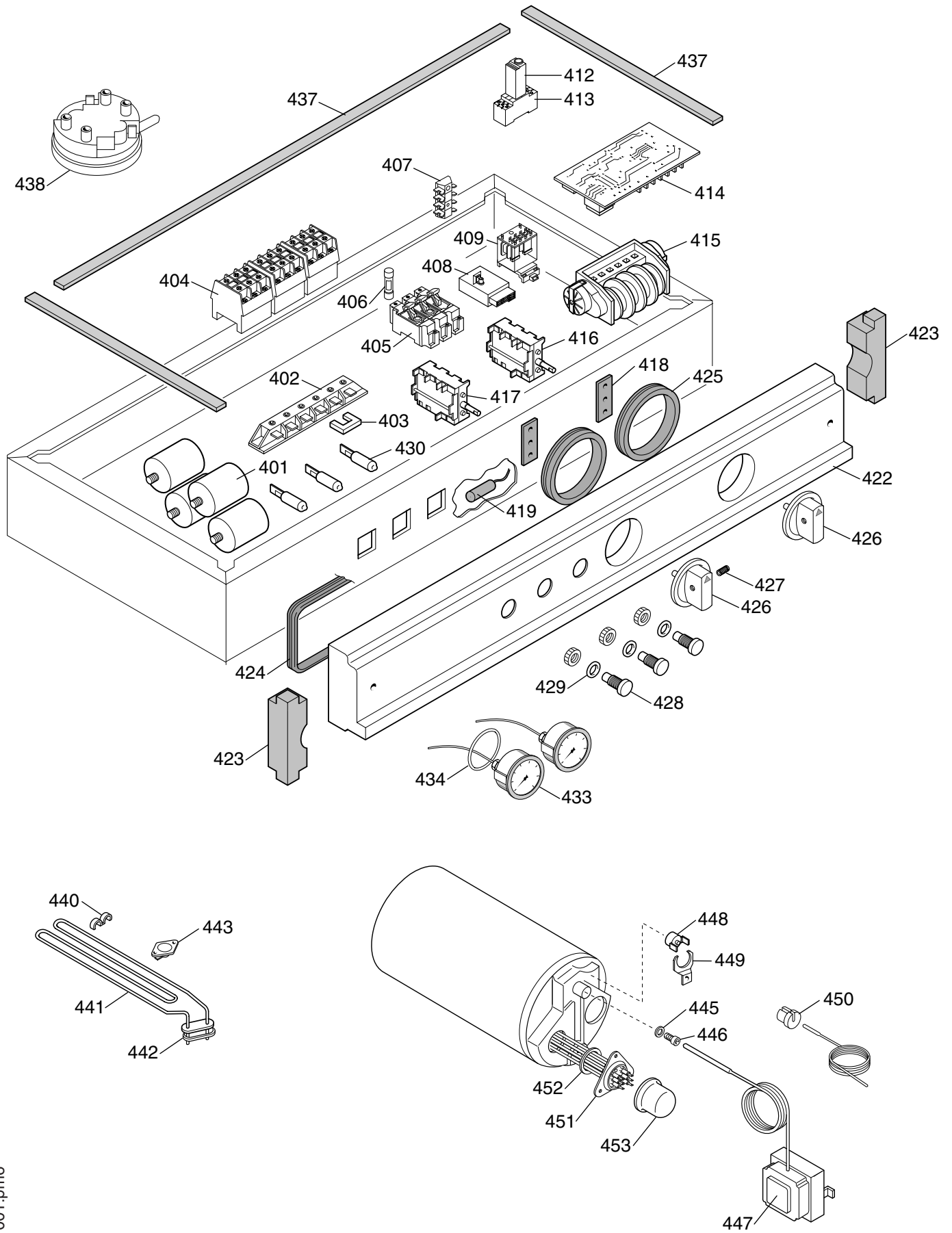




ill. 621001p2



ill. 621001p3



ill. 621001p4

Pos	Code	Descrizione	Description	Ref. / Notes
		Pagina 2: Vista generale	Page 2: Main view	ill: 621001p1
101	048579	Piede	Foot	
102	048394	Pannello laterale sx	Side panel, left	adefnp
102	048310	Pannello laterale sx	Side panel, left	bcghklmo
103	048309	Pannello laterale dx	Side panel, right	bcghklmo
103	048393	Pannello laterale dx	Side panel, right	adefnp
104	048311	Schienale	Back	bcghklmo
104	048391	Schienale	Back	adefnp
105	048456	Coperchio	Cover	p
105	047863	Coperchio	Cover	abcdefghijklmno
106	048452	Pannello frontale	Front panel	cgmo - Up to Ser.nr.: 244
106	0L0103	Pannello frontale	Front panel	m - From to Ser. nr.: 245
106	048457	Pannello frontale	Front panel	abdefhklp Up to Ser.nr.: 244
106	0L0102	Pannello frontale	Front panel	be - From to Ser. nr.: 245
106	048395	Pannello frontale	Front panel	n - Up to Ser.nr.: 244
106	0L0102	Pannello frontale	Front panel	n - From to Ser. nr.: 245
107	048465	Sportellino	Door	abdefhklp
108	068645	Molla	Spring	abdefhklp
109	068627	Perno	Pin	abdefhklp
110	048725	Protezione	Protection	abdefhklp
111	047511	Piolino	Stopping pin	
112	048307	Supporto cesto	Basket support	abcdefghijklno
112	048466	Supporto cesto	Basket support	mp
114	046583	Guarnizione mm4750	Gasket	
115	0E5559	Guarnizione	Gasket	
116	049248	Guarnizione	Gasket	
120	048583	Cerniera sx	Hinge, left	
121	048582	Cerniera dx	Hinge, right	
122	048581	Perno	Pin	
123	046269	Molla dx	Spring, right	
124	046268	Molla sx	Spring, left	
125	045446	Spina elastica	Roll pin	
130	048448	Porta	Door	fo
130	048665	Porta	Door	abcdeghklm
130	048458	Porta	Door	p
130	048396	Porta	Door	n
131	048319	Controporta	Inner door panel	
132	048322	Labirinto sx	Labyrinth, left	
133	048321	Labirinto dx	Labyrinth, right	
135	048316	Maniglia	Handle	abcdeghklm
136	048314	Testata maniglia dx	Handle plug, right	abcdeghklmn
137	048315	Testata maniglia sx	Handle plug, left	abcdeghklmn
140	047729	Maniglia	Handle	p
141	047730	Supporto maniglia	Handle support	p
142	048397	Maniglia	Handle	n - Up to Ser: 039...
143	048255	Rondella ø32-6,5	Washer ø32-6,5	n
144	048449	Maniglia	Handle	fo
145	049822	Maniglia	Handle	n - From Ser: 040...
		Pagina 3: Componenti idraulici	Page 3: Hydraulic components	ill: 621001p2
201	046596	Tappo collettore	Plug, for manifold	
202	046595	Guarnizione	Gasket	
203	048325	Collettore scarico	Drain manifold	
204	048327	O Ring	O Ring	
205	048326	Ghiera collettore	Ring nut, for manifold	
206	046799	O Ring	O Ring	
207	048324	Filtro	Filter	
208	048842	Troppo pieno	Overflow pipe	k
208	048323	Troppo pieno	Overflow pipe	abcdefghijklmnop

Pos	Code	Descrizione	Description	Ref. / Notes
		Pagina 3: Componenti idraulici	Page 3: Hydraulic components	ill: 621001p2
211	046855	Fascetta 50-65	Hose clamp 50-65	
212	045768	Tubo mm.300	Pipe	
213	048885	Pompa lavaggio, 220/240V 1x 50Hz	Wash pump, 220/240V 1x 50Hz	k
213	048503	Pompa lavaggio, 220-380V 3x 60hz	Wash pump, 220-380V 3x 60hz	l
213	048304	Pompa lavaggio, 220-380V 3x 50Hz	Wash pump, 220-380V 3x 50Hz	abcdefghijklmnp
213	048664	Pompa lavaggio, 220/240V 1x 50Hz	Wash pump, 220/240V 1x 50Hz	g
214	0A2914	Condensatore	Capacitor	gk
216	046878	Fascetta 38-50	Hose clamp 38-50	
217	046257	Tubo	Pipe	
220	048819	Supporto getti inf.	Jets support, lower	
221	048820	Parzializzatore	Flow reducer	
222	048979	Anello seger	C-clamp	
223	048236	Guarnizione	Gasket	
224	048330	Ghiera	Ring nut	
227	048338	Tubo collegamento getti	Pipe, jets connection	
228	046368	Supporto getti sup.	Jets support, upper	
229	046366	O Ring	O Ring	
230	048333	Perno, per supporto getti sup.	Pin, for upper jets support	
231	048650	Recupero acqua	Shutter	
235	048401	Mozzo	Hub	
236	0L0598	Ass. Getti Lavaggio	Washing arms assembly	
237	048716	Ass. getto di risciacquo	Rinse jet ass.	abcdefghijklmnp
237	049152	Ass. getto di risciacquo	Rinse jet ass.	m
238	048714	Tappo	Plug	
239	048290	Perno, per getti risciacquo	Pin, for rinse jets	
240	048632	Rondella di fermo	Lock washer	
241	048584	Supporto filtro	Filter support	
242	048332	Filtro vasca	Tank filter	
245	048308	Trappola d'aria	Air trap	
246	068642	O Ring	O Ring	
247	049268	Dado, M14x1,5	Nut, M14x1,5	
248	046946	Fascetta 8-12	Hose clamp 8-12	
249	049270	Molla di contenimento	Spring, bending protection	
250	048883	Tubo, 5x12	Hose, 5x12	
253	048843	Manicotto	Junction	k
254	048844	Pompa di scarico 50Hz	Drain pump 50Hz	k
255	047578	Fascetta 26-38	Hose clamp 26-38	k
256	048853	Nasello di sfiato	Spigot, air relief	k
257	048845	Tubo di scarico	Drain pipe	k
258	048328	Tubo di scarico	Drain pipe	abcdefghijklmnp
		Pagina 4 - Circuito idraulico	Page 4 - Hydraulic circuit	ill. 621001p3
301	048816	Tubo alimentazione	Feeding pipe	abdefhklmnp
302	049201	Guarnizione, ø3/4	Gasket, ø3/4	
303	048746	Filtro	Filter	abcdefghijklmnp
304	048817	Elettrovalvola, 1 via, 230V, passo 5	Electrovalve, 1 way, 230V, step 5	k
304	048894	Elettrovalvola, 1 via, 230V	Electrovalve, 1 way, 230V	abcdefghijklmnp
305	048126	Fascetta 13-20	Hose clamp 13-20	
306	048834	Filtro	Filter	m
307	048909	Tubo alimentazione	Feeding pipe	cgm
308	048910	Pompa risciacquo	Rinse pump	cgm
309	049126	Condensatore	Capacitor	cgm
310	048911	Tubo, raccordo 90°	Pipe, 90° fitting	cg

Pos	Code	Descrizione	Description	Ref. / Notes
		Pagina 4 - Circuito idraulico	Page 4 - Hydraulic circuit	III. 621001p3
311	049231	Tubo, raccordo dritto	Pipe, straight fitting	m
312	049230	Elettrovalvola, 2 vie, 230V	Electrovalve, 2 way, 230V	m
317	048531	Tubo gomma	Hose	
318	048414	Valvola non ritorno	Non return valve	de
319	048191	Valvola non ritorno, DVGW	Non return valve, DVGW	
320	048249	Tubo	Hose	
321	047578	Fascetta 26-38	Hose clamp26-38	
322	048193	Bocchettone	Pipe union	
323	065506	Guarnizione flangia	Gasket	
324	048192	Flangia	Flange	
328	048341	Boiler, 1 res.	Boiler, 1 element	abcdefghijklmnop
328	048727	Boiler, 2 res.	Boiler, 2 elements	h
329	048447	Coibentazione boiler	Insulation, for boiler	acdefghp
330	048222	Fascetta 200-231	Hose clamp 200-231	
331	048195	Raccordo 3 vie	Connection, 3 way	
335	049530	Getto risc. fisso, dx	Fixed rinse jet, right	m
336	049531	Getto risc. fisso, sx	Fixed rinse jet, left	m
337	048714	Tappo	Plug	
338	046799	O Ring	O Ring	
339	049435	Rosetta	Washer	m
340	049436	Dado	Nut	m
345	049484	Dosatore brillantante	Dispenser, rinse aid	
346	046946	Fascetta 8-12	Hose clamp 8-12	
347	048883	Tubo, 5x12	Hose, 5x12	
348	048724	Cannuccia aspirazione brillantante	Suction hose, for rinse aid	abdefhklnp
349	048434	Tappo, per cannuccia aspir.	Plug, for suction hose	abdefhklnp
350	068644	Tappo, per serbatoio	Plug, for rins tank	abdefhklnp
351	068630	Serbatoio	Tank	abdefhklnp
		Pagina 5: Componenti elettrici	Page 5: Electrical components	III: 621001p4
401	048726	Filtro RFI, con cavetti	RFI Filter, with cables	hk
401	046226	Filtro RFI, con Fast-On	RFI Filter, with Fast-On	abcdefghijklmnop
402	046347	Morsettiera	Terminal block	
403	049300	Ponticello	Jumper	
404	048736	Contattore, 60Hz	Contactor, 60Hz	I - Up to ser. nr. 323
404	0L0286	Contattore, 60Hz	Contactor, 60Hz	I - From ser. nr. 324
404	048825	Contattore, 50Hz	Contactor, 50Hz	abcdefghijklmnop
404	0L0285	Contattore, 50Hz	Contactor, 50Hz	Up to ser. nr. 323
				abcdefghijklmnop
				From ser. nr. 324
405	075737	Portafusibile	Fuse holder	h
406	047131	Fusibile	Fuse	h
407	047496	Morsettiera	Junction box	abcdefghijklmnop
408	048888	Rele', 230V, 2 cont., passo 5	Relay, 230V, 2 cont., step 5	k
409	048438	Rele', 230V, 2 cont.	Relay, 230V, 2 cont.	abcdefghijklmnop
412	049235	Temporizzatore	Timer	m
413	049236	Base per timer	Base for timer	m
414	049241	Timer, scheda	Timer, PCB	k
415	048504	Timer 60hz	Timer 60hz	l
415	048303	Timer 50Hz	Timer 60Hz	abcdefghijklmnop
416	048271	Selettore, 12 cammes	Rotary switch, 12 cammes	abcdefghijklmnop
416	048828	Selettore, 12 cammes	Rotary switch, 12 cammes	k
417	049145	Selettore, 6 cammes	Rotary switch, 6 cammes	k
417	048270	Selettore, 6 cammes	Rotary switch, 6 cammes	abcdefghijklmnop
418	046360	Guarnizione	Gasket	
419	048831	Microinterruttore, cilindrico	Magnetic switch, round	k
419	048893	Microinterruttore, rettangolare	Magnetic switch, square	abcdefghijklmnop
422	048446	Cruscotto	Control panel	d
422	048339	Cruscotto	Control panel	abceghlm

**Lavastoviglie da 720 piatti/h - carica frontale -
Dishwasher up to 720 dishes/h - front loaded -**

**LS 7
LS 7**

Pos	Code	Descrizione	Description	Ref. / Notes
422	048450	Cruscotto	Control panel	fo
422	048459	Cruscotto	Control panel	p
422	049240	Cruscotto	Control panel	k
422	049804	Cruscotto	Control panel	n
423	047858	Guarnizione, terminale cruscotto	Gasket, control panel plug	np
423	047631	Guarnizione, terminale cruscotto	Gasket, control panel plug	abcdefghijklmo
424	047502	Guarnizione mm1200	Gasket	abcdefghijklmo
425	047501	Guarnizione	Gasket	abcdefghijklmo
425	075606	O Ring	O Ring	n
426	047693	Manopola	Knob	p
426	048371	Manopola	Knob	n - Up to Ser: 039...
426	048920	Manopola	Knob	fpq - From Ser: 040...
426	048340	Manopola	Knob	abcdeghklm
426	048451	Manopola	Knob	fo
427	047846	Vite manopola	Knob screw	
428	047750	Gemma blu	Lamp cap, blue	o
428	075096	Gemma verde	Lamp cap, green	abcdefghijklmnp
429	046584	Guarnizione	Gasket	
430	048488	Lampada	Lamp	abcdefghijklmnop
430	048832	Lampada, passo 5	Lamp, step 5	k
433	048564	Termometro	Thermometer	p
434	046861	O Ring	O Ring	p
437	046583	Guarnizione mm4750	Gasket	
438	048826	Pressostato, 2 liv, passo 5	Pressure switch, 2 levels, step 5	k
438	048723	Pressostato	Pressure switch	abcdefghijklmnop
440	048429	Squadretta	Bracket	
441	048924	Resistenza, 230V - 2200W	Heating element, 230V - 2200W	
442	048483	Guarnizione, per res vasca	Gasket, for tank element	
443	048487	Termostato vasca	Thermostat, tank	abcdefghijklmnop
443	048804	Termostato vasca, passo 5	Thermostat, tank, step 5	k
445	067898	O Ring	O Ring	
446	067899	Premistoppa	Stuffing box	
447	049243	Termostato boiler reg.	Thermostat, boiler, adj.	
448	048887	Termostato sicurezza	Thermostat, safety	
449	048987	Squadretta	Bracket	
450	048526	Tappo	Plug	p
451	048513	Resistenza, 230V - 6000W	Heating element, 230V - 6000W	abcdefghijklmnop
451	048928	Resistenza, 230V - 4500W	Heating element, 230V - 4500W	h
452	067620	O Ring	O Ring	
453	065560	Cappuccio	Protection cap	
		Varie	Various	
	048796	Cesto tazze, blu	Basket, cups, blue	
	048795	Cesto piatti, giallo	Basket, dishes, yellow	
	048892	Inserto verde	Insert	
	048891	Cesto coppette, verde	Basket, bowls, green	
	0S0057	Cesto in filo x piatti	Dish basket	