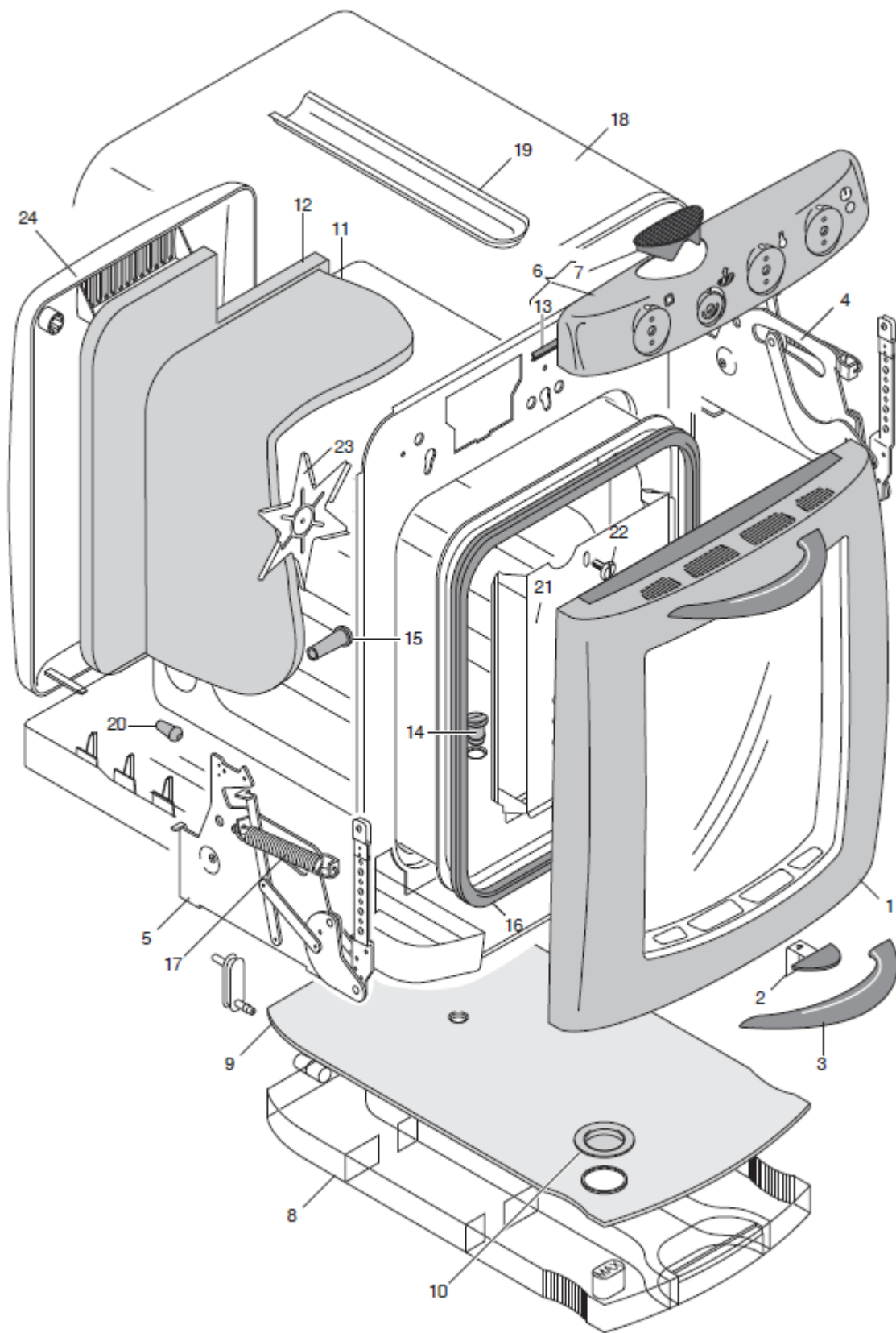
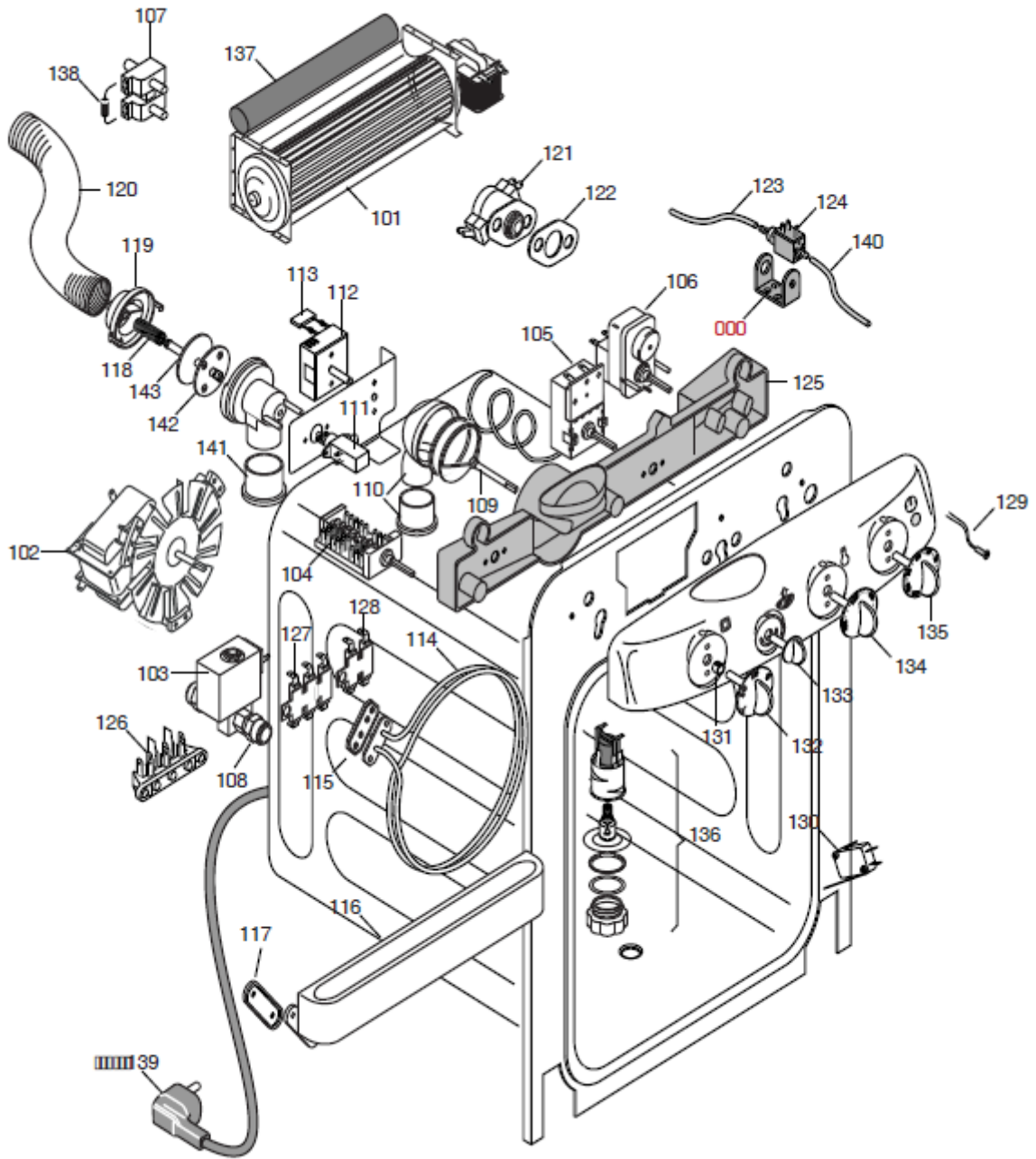


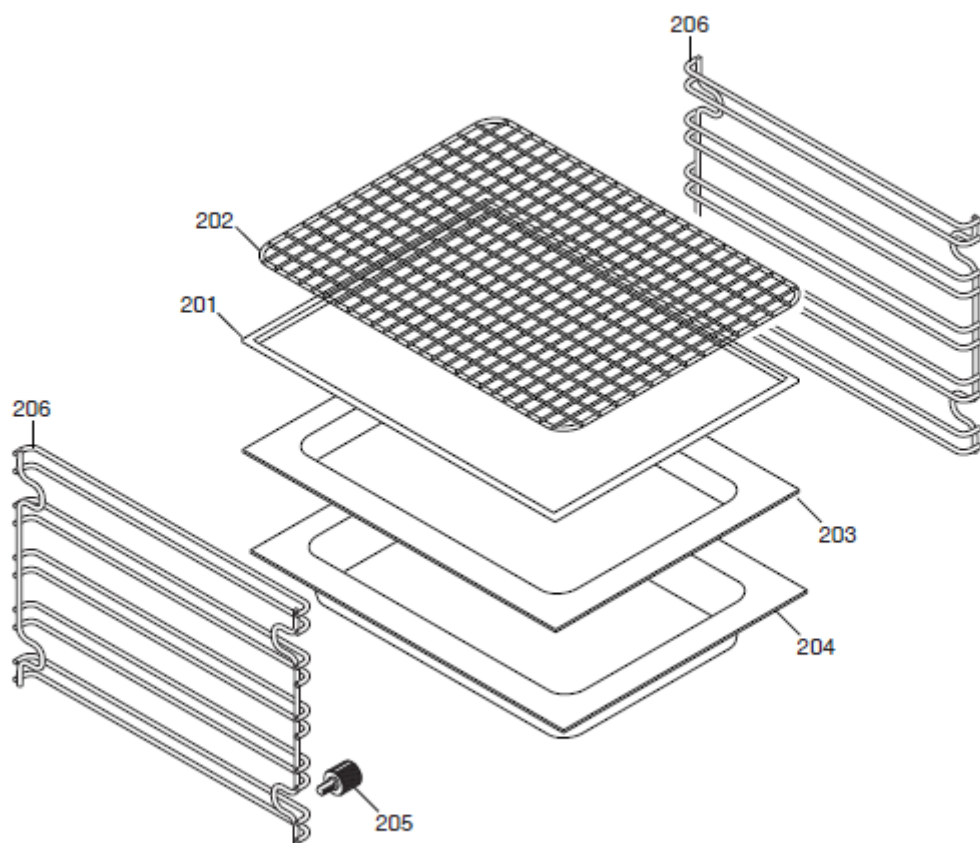
PNC	Model	Ref	Page	Notes
240913	7CO30	c	2-3-4-5-6	
240914	CCO30G	d	2-3-4-5-6	
240916	CCO30D	e	2-3-4-5-6	
260694	OTS100D	f	2-3-4-5-6	
260913	ECO312CF	b	2-3-4-5-6	
260914	OTS100	a	2-3-4-5-6	

Pag	Index	Indice
2	Oven cabinet and door.	Cella forno e porta
3	Electrical components	Componenti elettrici
4	Tray support	Struttura portateglie
5-6	Spare parts list	Lista ricambi

Brand/Marchio: Electrolux
Factory code: 9PDX







3 GN 1/2 ELECTRIC STEAM - CONVECTION OVEN
FORNO CONVEZIONE- VAPORE ELETTRICO 3 GN 1/2

Pos	Factory Code	6DGT Code	Descrizione	Description	Ref./Note
			Pagina 2	Page 2	
1	0873862302	0C3232	PO RTA CO MPLETA	CO MPLETE DO O R	a, f
1	0873858102	0KB726	PO RTA CO MPLETA	CO MPLETE DO O R	b, c, d, e
1	0856832100	0C5461	PO RTA CO MPLETA	CO MPLETE DO O R	a, f from S/N 817
1	0856832000	0C5460	PO RTA CO MPLETA	CO MPLETE DO O R	b, c, d, e from S/N 817
2	0806844501	0KB730	LEVETTA DI SG ANCIO	DO O R LATCH	
3	0546817700	0E3679	MANIGLIA PO RT A	DO O R HANDLE	
4	0873857702	0KB714	CERNIERA DESTRA	RIG HT HINGE	
5	0873857802	0DF006	CERNIERA SINISTRA	LEFT HINGE	
6	0873858000	0E3707	CRUSCO TTO	PANEL	
6	0873898900	0C5464	CRUS.TT O no chiusura	PANEL w ithout lo ck	from S/N 817
7	0546816800	0KB686	G RIG LIETTA ARIA	AIR G RID	
8	0873863201	0KB722	VASCETTA	WATER TANK	
9	0546817400	0KB684	CO PERCHIO CO NTENITO RE	LID, WATER TANK	
10	0543836600	0KB704	TAPPO IN G O MMA	FRESH WAT ER F ILLER CAP	
11	0560851301	0KB680	ISOLAMENTO	INSULATION	
12	0560851501	0KB693	ISOLAMENTO	INSULATION	
13	0543836300	0KB675	G UARNIZIO NE CRUSCO TT O	SEALING PANEL	
14	0543836100	0KB683	TAPPO DRENAG G IO	DRAINAG E RUBBER TUBE	
15	543836700	0G 3351	G UARNIZIONE	G ASKET	
16	0543836500	0E3680	G UARNIZIO NE CELLA	CAVITY G ASKET	
17	0518809701	0E3704	MO LLA CERNIERA	SPRING FO R HINGE	
18	0873859201	0KB712	CO PERCHIO	U-COVER	
19	0533830700	0E3708	CAMINO INTERNO	CHIMNEY	
20	0543835800	0DF004	GUARNIZIONE	GASKET	
21	0533852900	0KB727	PARETE DI ASPIRAZIONE	BACK PLATE	
22	0217064165	*	DADO FISSAGG IO PARETE	SCREW	
23	533830100	0KB667	VENTOLA	FAN	
24	0546821701	0C3948	SCHIENALE	BACK CO VER	
			Pagina 3	Page 3	
101	0624809600	0C3210	VENTILATORE	COOLING FAN	a, f
101	0624809500	0KB687	VENTILATORE	COOLING FAN	b, c, d, e
102	0611807800	0C3204	MOTOVENTILATORE	MOTOR	a, f
102	0611807900	0C3134	MOTOVENTILATORE	MOTOR	b
102	0611807700	0KB666	MOTOVENTILATORE	MOTOR	c, d, e
103	0696806600	0C3205	ELETTROVALVOLA O.D.E	MAG NETIC VALVE	a, f
103	0696806500	0E3700	ELETTROVALVOLA O.D.E	MAG NETIC VALVE	b, c, d, e
104	0641804300	0E3697	SELETTORE CICLI	FUNCTIO N SELECTOR	
105	0646814400	0KB677	TERMOSTATO	THERMOSTAT	
106	0646814300	0KB676	TIMER	TIMER	
107	0639811400	0C3228	TERMINALE 2 POLI	TERMINAL 2 PO LE	
108	544811100	0C3021	TERMINALI	PIPE CO NNECTION	
109	0546817900	0C3222	SMORZATO RE VALVOLA	DAMPER	
110	0546816600	0KQ 905	RACCORDO SCARICO		
111	0680801900	0C3211	ATTUAT O RE	ACTUATO R	a, f
111	0680801800	0C3225	ATTUAT O RE	ACTUATO R	b, c, d, e
112	0699802400	0C3201	REG O LATORE ENERG IA	ENERGY REG ULATOR	a, f
112	0699802500	0C3219	REG O LATORE ENERG IA	ENERGY REG ULATOR	b
112	0699802200	0C1605	REG O LATORE ENERG IA	ENERGY REG ULATOR	c, d, e
113	0694802900	0G 2653	CO NDENSATORE	CAPACITOR	
114	0617832000	0C3212	RESISTENZE CELLA	HEATING ELEMENT	a, f
114	0617832700	0C3229	RESISTENZE CELLA	HEATING ELEMENT	b
114	0617831200	0E3683	RESISTENZE CELLA	HEATING ELEMENT	c, d, e
115	0543835700	0DF003	G UARNIZIO NE RESISTENZE	G ASKET, CAVITY HEATING	

3 GN 1/2 ELECTRIC STEAM - CONVECTION OVEN					
FORNO CONVEZIONE - VAPORE ELETTRICO 3 GN 1/2					
Pos	Factory Code	6DGT Code	Descrizione	Description	Ref./Note
116	0873860202	0C3213	CELLA	ELEMENT	
116	0873863002	0C3230	GENERATORE DI VAPORE	STEAM GENERATOR	a, f
116	0873857602	0E3710	GENERATORE DI VAPORE	STEAM GENERATOR	b
117	0543835900	0DF005	GENERATORE DI VAPORE	STEAM GENERATOR	c, d, e
117	0543835900	0DF005	G UARNIZIO NE	GASKET	
118	0518810800	0C3208	MOLLA PER RACCORDO	SPRING FOR INLETSY STEM	
119	0546816900	0E3705	ADATTATORE	CONNECTION SYSTEM	
120	0030568004	0KB653	TUBO ALLUMINIO	ALUMINIUM TUBE	
121	0646814500	0E3693	TERMOSTATO	THERMOSTAT	
122	0543836400	0DF000	GUARNIZIONE TERMOSTATO	THERMOSTAT GASKET	
123	0546816100	0G3350	TUBETTO POMPA	PIPE	
124	0680801601	0C3203	ELETTROPOMPA	WATER PUMP	a, f
124	0680802100		ELETTROPOMPA	WATER PUMP	b
124	0680801401	0KB664	ELETTROPOMPA	WATER PUMP	c, d, e
125	0546816400	0KB691	PANNELLO SUPPORTO	INNER PANEL	
126	0639811300	0KB654	TERMINALE 3 POLI	TERMINAL 3 POLE	
127	0646814600	0KL022	CLICKSON	TRIPLE KLIXON	
128	0646814700	0KL023	CLICKSON	OVERHEAT CUT OUT	
129	0660807600	0C3301	LAMPADA SPIA	LAMP	a, f
129	0660807500	0C3300	LAMPADA SPIA	LAMP	b, c, d, e
130	0640804500	0KB678	MICRO PORTA	DOOR SW ITCH	
131	0518810100	0C3705	MOLLA PER MANOPOLE	SPRING FOR KNOB	
132	0548869300	0E3687	MANOPOLA SELETTORE	SELECTOR KNOB	
133	0548869800	0KB671	MANOPOLA REGOLAZIONE	CONTROL KNOB	
134	0548869500	0C3209	MANOPOLA TERMOSTATO	THERMOSTAT KNOB	a, f
134	0548869700	0KB673	MANOPOLA TERMOSTATO	THERMOSTAT KNOB	b, c, d, e
135	0548869400	0KB674	MANOPOLA TIMER	TIMER KNOB	
136	0660807700	0C3202	LAMPADA	LAMP	a, f
136	0660807400	0E3681	LAMPADA	LAMP	b, c, d, e
137	0569805400	0KB692	FILTRO IN SPUGNA	FILTER	
138	0652805400	0KB697	DIODO	DIODE	
139	0634800603		CAVO ALIMENTAZ IONE - EU	CABLE - EU	c, e
139	0634801001		CAVO ALIMENTAZ IONE - US	CABLE - US	a, f
139	0634801101		CAVO ALIMENTAZ IONE - JAP	CABLE - JAP	b
139	0634800802		CAVO ALIMENTAZ IONE - UK	CABLE - UK	d
140	0546816000	0U0192	TUBETTO POMPA	PIPE	
141	0546817100	0E3698	RACCORDO	CONNECTION	
142	0543837600	0C3207	GUARNIZIONE	GASKET	
143	0546817000	0C3690	SMORZATORE	DAMPER	
			Pagina 4	Page 4	
201	0522898500	OKI275	BA CINELLA ALLUMINIO	BAKING PLATE PLAIN	
202	0831826400	0KD893	GRIGLIA	W IRE GRID	
203	0522898400	0KB698	TEGLIA 1/2 GN	PLAIN CONTAINER 1/2 GN	
204	0532802300	0KI553	TEGLIA 1/2 HN	PLAIN CONTAINER 1/2 HN	
205	0516882100	0KB703	VITE FISSAGGIO	FINGER SCREWS	
206	0831826300	0E3695	GUIDE	RUNNERS	